



Teknik Makina 1987 yılında otomotiv sektöründe imalat hayatına başlamıştır. 1994 yılında, Teknik Kesici Takımlar olarak kesici takımlar imalatına başlamıştır. Yaklaşık 5000'i aşkın ürün çeşidi ile geniş bir üretim portföline sahiptir. Kurulduğundan bu güne kadar performans, kalite ve maliyet olarak en iyi ürünlerle hizmet vermeye devam etmekteyiz.

Kuruluşundan bu yana yüksek teknolojiye , yeniliklere, yeni projelere açık olup kendisini sürekli yenilemektedir.

Ürünlerinin ve hizmetinin kalitesini artırarak ISO9001:2008 belgesini almış; müşterilerinin var olan güvenini daha da pekiştirmiştir. Kısa ve uzun vadeli oluşturulmuş kalkınma plânlarıyla Yıllık üretim adetlerini yükseltmeyi hedefleyen TEKNİK MAKİNA konusunda uzman çalışanları ile ilk günkü heyecan ve istekle çalışmalarını sürdürerek Dünya ve Türkiye pazarındaki yerini daha da sağlamlaştırarak yükselen grafiğini aynı istikrarda yürütmeye ve ülke ekonomisine katkılarını sürdürmekte kararlıdır.



In 1987 Teknik Makina Company Ltd. started his manufacturing career in the automotive industry . As Teknik Cutting Tools have started to produce cutting tools manufacturing in 1994. With approximately more than 5000 kinds of products has a wide product portfolio. When It was established till today, we continue to serve with the best products in performance, quality and cost.

Since the establishment of high-tech innovation, is open to new projects constantly renews itself. Enhancing the quality of products and service to ISO9001: 2008 certificate on, further consolidated the confidence of existing customers. Short-and long-term development plans created TEKNİK MAKİNA aims to raise annual production traditions with an expert staff continued to work the first day of excitement and enthusiasm the rising graph of the World and Turkey, the same place in the market even more stability by strengthening the executive and is committed to continuing contributions to the country's economy.



1987' de başladık,
düşündükçe ürettik
ürettikçe yürüdük
yürüdükçe yol aldık
yol aldıkça büyüdük
Ve büyüdükçe güçlendik.
SİZ OLMADAN OLMAZDI...

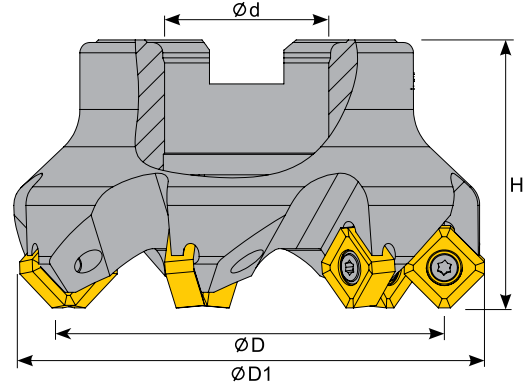





	TARAMA BAŞLIKLARI FACE MILL ECKMESSERTKOPF	4-40
	HASSAS DELİK İŞLEME BARALARI BORING TOOLS FINIS AUDREHWERKZEUGE FÜR DIE FERTIGBEARBEITUNG	41-48
	HELİS FREZELER SHOULDER MILLER FASFRÄSER	49-56
	SAPLI TARAMALAR END MILL EINSCHRAUB-FRASER	57-90
	VİDALI TAKIMLAR SCREW ON SHOULD MILLING CUTERS MIT EINSCHRABANSCHLUSS	91-94
	DIŞ ÇAP KATERLERİ EXTERNAL TURNING HOLDERS KLEMMDRAHHALTER	95-124
	İÇ ÇAP KATERLERİ BORING BARS BOHRSTANGE	125-152
	UDRILLER INDEXABLE INSERT-DRILLS VOLLBOHRER	153-162
	DIŞ ÇAP KANAL KATERLERİ EXTERNAL GROOVING HOLDERS STECH-KLEMMHALTER	163-172
	İÇ ÇAP KANAL KATERLERİ GROOVING TOOLS GEWINDE BOHRSTANGE (AUBENGEWINDE)	173-178
	TAKIM TUTUCULAR TOOL HOLDERS WERKZEUGAUFNAHMEN	179-181
	YEDEK PARÇALAR SPARE PARTS ZUBEHÖR	182-183

45° SN □□ 1206

Face Mill

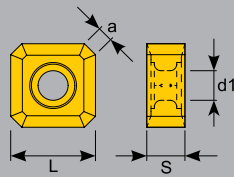
Planmesserkopf



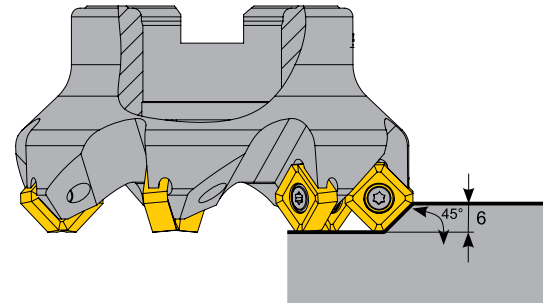
Sipariş Kodu Order Code Bestell Code	ÜRÜN KODU Product Code Produkt-Code	ÖLÇÜLER (mm) Dimensions(mm) Abmessungen (mm)					KULLANILAN UÇ Insert Wendeplatte	SIKMA CİVATASI Clamp Screw Klemmschraube	ANAHTAR Torx Key Torx-Schraubendreher
		ØD	ØD1	Ød	Z	H			
T320	D050-22 Z04 SN 12	50	63	22	4	44	SN □□ 1206	TC 076 M4	T15
T322	D063-22 Z06 SN 12	63	76	22	6	44			
T325	D080-27 Z07 SN 12	80	93	27	7	52			
T330	D100-32 Z08 SN 12	100	113	32	8	52			
T332	D125-40 Z10 SN 12	125	138	40	10	63			
T334	D160-40 Z12 SN 12	160	173	40	12	63			
T335	D200-60-Z14 SN 12	200	213	60	14	63			

ÖLÇÜLER (mm)
Dimensions(mm)
Abmessungen (mm)

L	S	a	d1
12.7	6.35	2.36	4.5



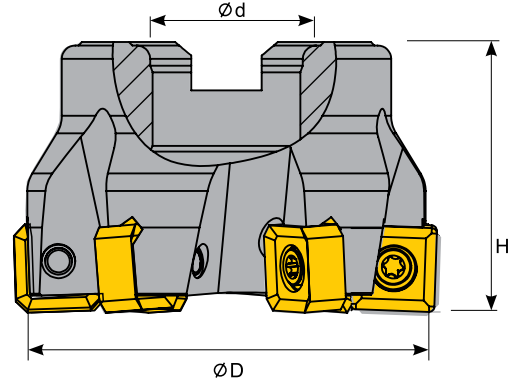
SN □□ 1206






88° SNMX 12

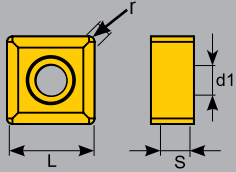
Face Mill

Planmesserkopf

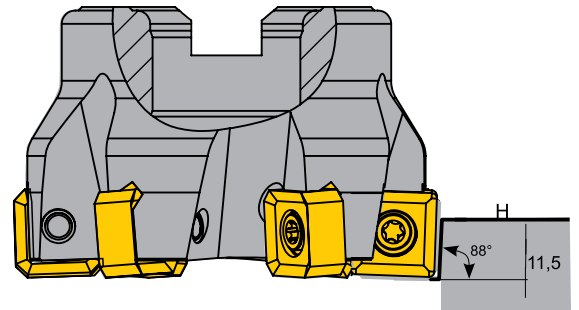


Sipariş Kodu Order Code Bestell Code	ÜRÜN KODU Product Code Produkt-Code	ÖLÇÜLER (mm) Dimensions(mm) Abmessungen (mm)				KULLANILAN UÇ Insert Wendeplatte	SIKMA CİVATASI Clamp Screw Klemmschraube	ANAHTAR Torx Key Torx-Schraubendreher
		ØD	Ød	Z	H			
T344	D063-22 Z06 SN 12	63	22	6	40	SNMX 12	TC 076	T15
T345	D080-27 Z07 SN 12	80	27	7	50			
T346	D100-32 Z08 SN 12	100	32	8	50			

ÖLÇÜLER (mm) Dimensions(mm) Abmessungen (mm)		
L	S	r
12.7	6.35	0.80



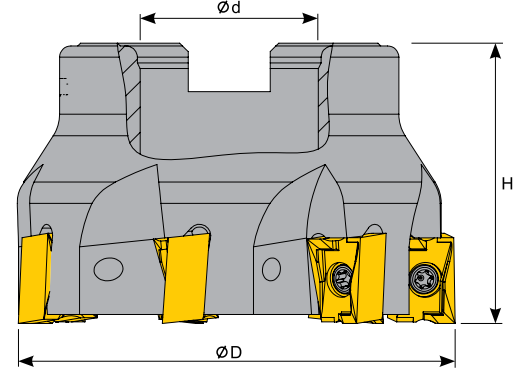
SN □ 1206






90°LN□□1510

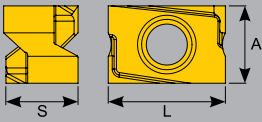
Face Mill

Eckmesserkopf

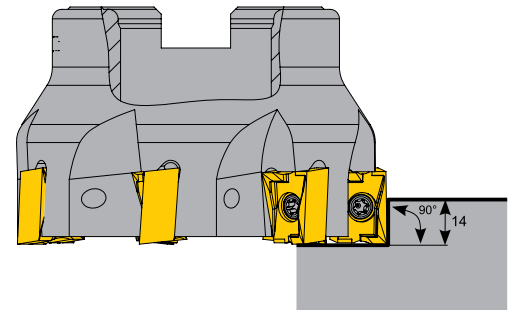


Sipariş Kodu Order Code Bestell Code	ÜRÜN KODU Product Code Produkt-Code	ÖLÇÜLER (mm) Dimensions(mm) Abmessungen (mm)				KULLANILAN UÇ Insert Wendeplatte	SIKMA ÇİVATASI Clamp Screw Klemmschraube	ANAHTAR Torx Key Torx-Schraubendreher
		ØD	Ød	Z	H			
T372	D050-22 Z04 LN15	50	22	4	45	LN □□ 1510	TC 076 M4	T15
T374	D063-22 Z06 LN15	63	22	6	45			
T376	D080-27 Z07 LN15	80	27	7	50			
T378	D100-32 Z08 LN15	100	32	8	50			
T380	D125-40 Z10 LN15	125	40	10	63			

ÖLÇÜLER (mm) Dimensions(mm) Abmessungen (mm)		
L	S	A
15	10	10



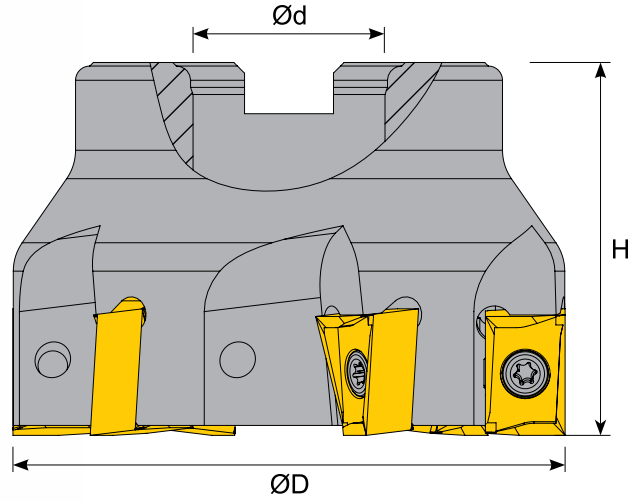
LN □□ 1510






90° ANKX 1710

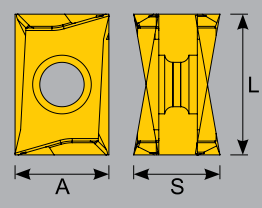
Face Mill

Eckmessenkopf

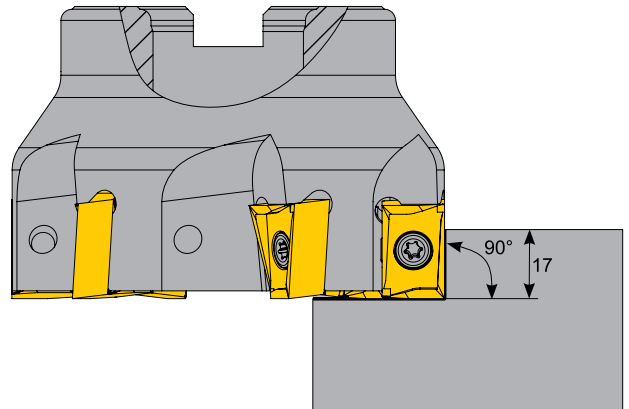


Sipariş Kodu Order Code Bestell Code	ÜRÜN KODU Product Code Produkt-Code	ÖLÇÜLER (mm) Dimensions(mm) Abmessungen (mm)				KULLANILAN UÇ Insert Wendeplatte	SIKMA CİVATASI Clamp Screw Klemmschraube	ANAHTAR Torx Key Torx-Schraubendreher
		ØD	Ød	Z	H			
T440	D040-16 Z03 AN17	40	16	3	45	ANKX 1710	TC083 M5	T20
T442	D050-22 Z04 AN17	50	22	4	45			
T444	D063-22 Z05 AN17	63	22	5	45			
T446	D080-27 Z06 AN17	80	27	6	52			
T448	D100-32 Z07 AN17	100	32	7	52			
T450	D125-40 Z08 AN17	125	40	8	63			

ÖLÇÜLER (mm) Dimensions(mm) Abmessungen (mm)		
L	S	A
17.00	10.30	11.20



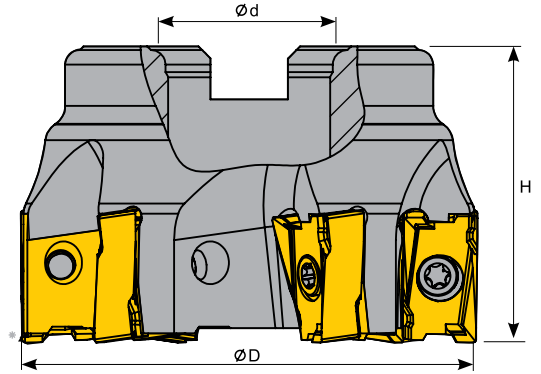
ANKX 1710






90°LNGU 15

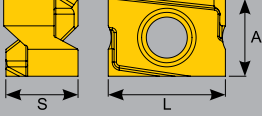
Face Mill

Eckmessenkopf

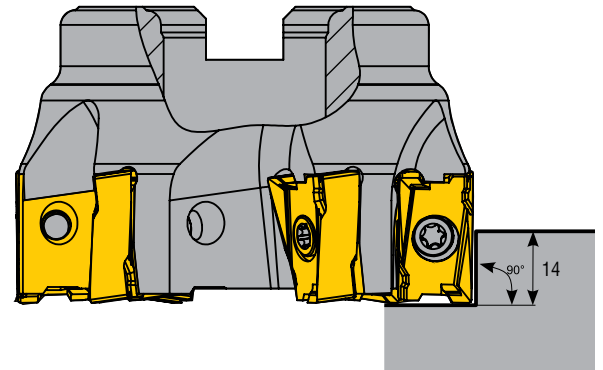


Sipariş Kodu Order Code Bestell Code	ÜRÜN KODU Product Code Produkt-Code	ÖLÇÜLER (mm) Dimensions(mm) Abmessungen (mm)				KULLANILAN UÇ Insert Wendeplatte	SIKMA ÇİVATASI Clamp Screw Klemmschraube	ANAHTAR Torx Key Torx-Schraubendreher
		ØD	Ød	Z	H			
T956	D050-22 Z05 LN15	50	22	5	45	LNGU 15	TC 076 M4	T15
T958	D063-22 Z06 LN15	63	22	6	40			
T960	D080-27 Z07 LN15	80	27	7	50			
T961	D100-32 Z08 LN15	100	32	8	50			

ÖLÇÜLER (mm) Dimensions(mm) Abmessungen (mm)		
L	S	A
15	10	10



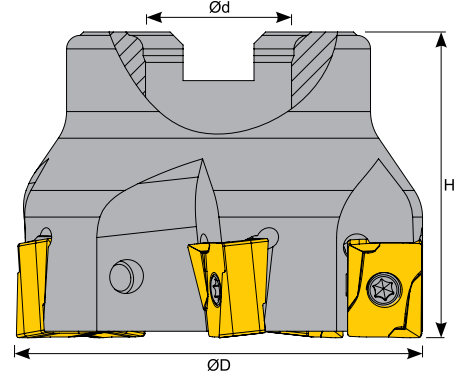
LN □ 1510



90° LNGX 1307

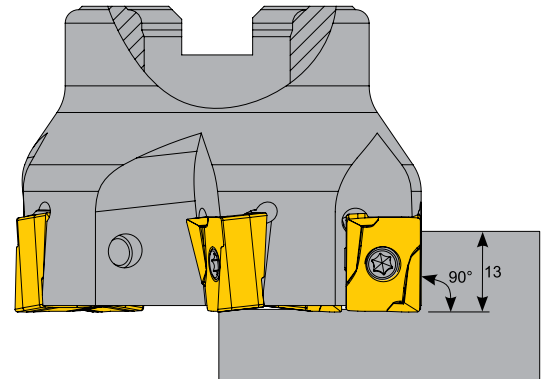
Face Mill

Eckmessenkopf



Sipariş Kodu Order Code Bestell Code	ÜRÜN KODU Product Code Produkt-Code	ÖLÇÜLER (mm) Dimensions (mm) Abmessungen (mm)				KULLANILAN UÇ Insert Wendeplatte	SIKMA CİVATASI Clamp Screw Klemmschraube	ANAHTAR Torx Key Torx-Schraubendreher
		ØD	Ød	Z	H			
T488	D040-16 Z03 LN13	40	16	3	45	LNGX 1307	TC079 M4	T15
T490	D050-22 Z04 LN13	50	22	4	45			
T492	D063-22 Z06 LN13	63	22	6	45			

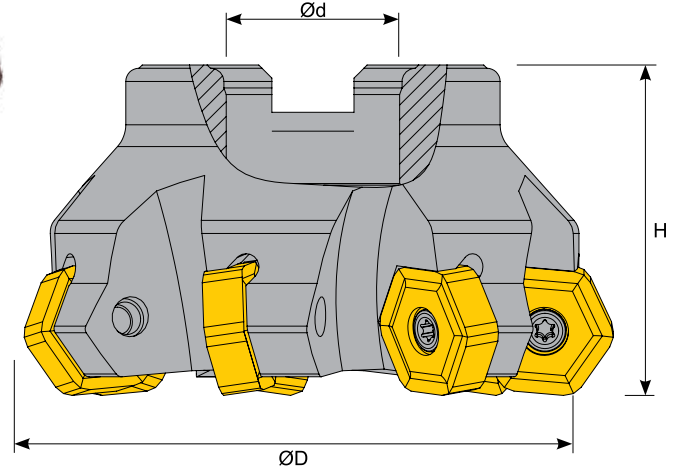
ÖLÇÜLER (mm) Dimensions (mm) Abmessungen (mm)			
L	S	LNGX 1307	
14.00	9.00		






55° HNMX 10

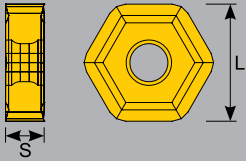
Face Mill

Planmesserkopf

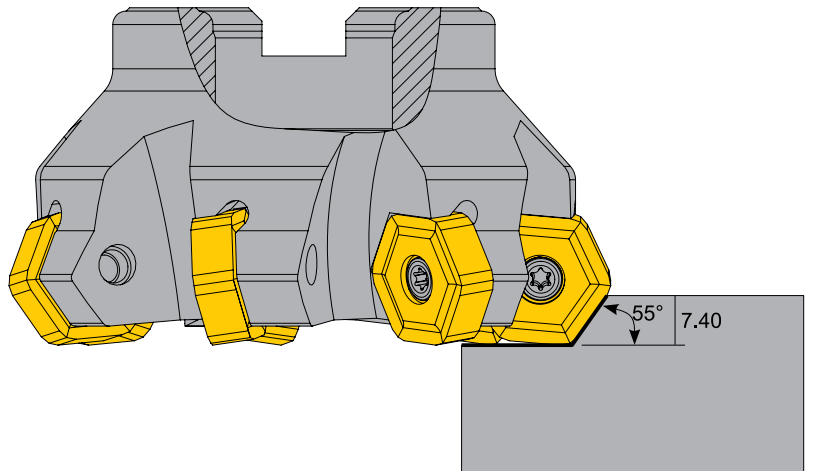


Sipariş Kodu Order Code Bestell Code	ÜRÜN KODU Product Code Produkt-Code	ÖLÇÜLER (mm) Dimensions (mm) Abmessungen (mm)				KULLANILAN UÇ Insert Wendeplatte	SIKMA CİVATASI Clamp Screw Klemmschraube	ANAHTAR Torx Key Torx-Schraubendreher
		ØD	Ød	Z	H			
T470	D063-22 Z05 HN10	63	22	5	50	HNMX 1006	TC 083 M5	T20
T472	D080-27 Z07 HN10	80	27	7	50			
T474	D100-32 Z09 HN10	100	32	9	62			
T476	D125-40 Z10 HN10	125	40	10	62			
T478	D160-40 Z12 HN10	160	40	12	62			

ÖLÇÜLER (mm) Dimensions (mm) Abmessungen (mm)	
L	S
19.10	6.30



HNMX 1006

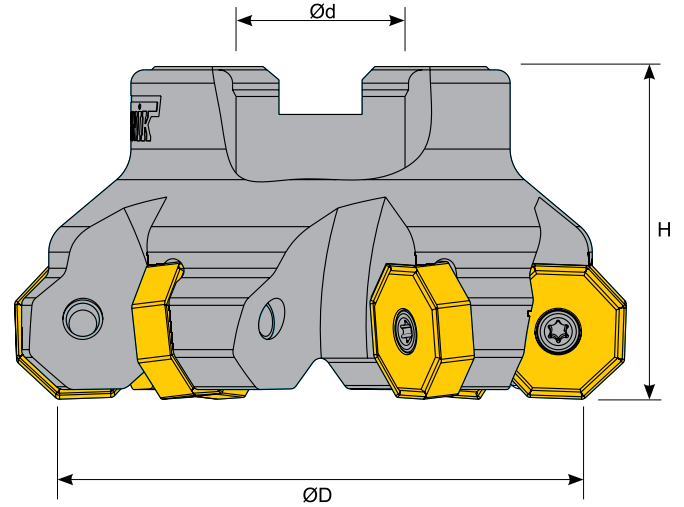





45° ONMX 08 TARAMA BAŞLIĞI

45° ONMX 0806

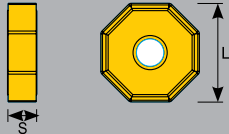
Face Mill

Planmesserkopf

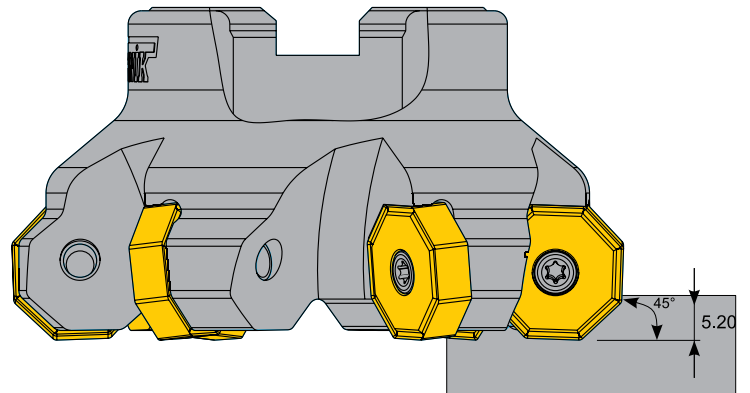


Sipariş Kodu Order Code Bestell Code	ÜRÜN KODU Product Code Produkt-Code	ÖLÇÜLER (mm) Dimensions (mm) Abmessungen (mm)				KULLANILAN UÇ Insert Wendeplatte	SIKMA CİVATASI Clamp Screw Klemmschraube	ANAHTAR Torx Key Torx-Schraubendreher
		ØD	Ød	Z	H			
T780	D063-22 Z05 ON08	63	22	5	40	ONMX 0806	TC 083 M5	T20
T782	D080-27 Z06 ON08	80	27	6	50			
T784	D100-32 Z07 ON08	100	32	7	50			
T786	D125-40 Z08 ON08	125	40	8	63			

ÖLÇÜLER (mm) Dimensions (mm) Abmessungen (mm)	
L	S
20.20	6.00



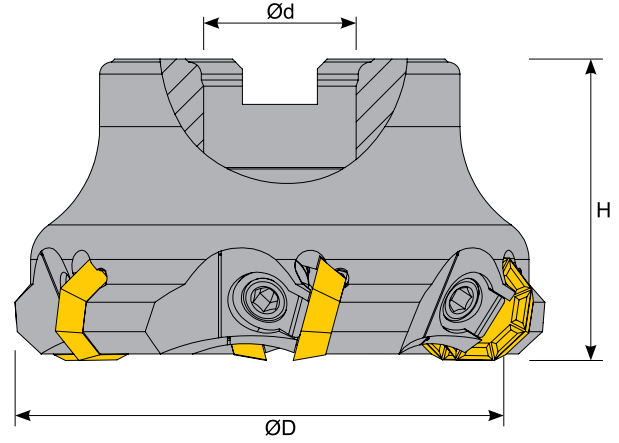
ONMX 0806







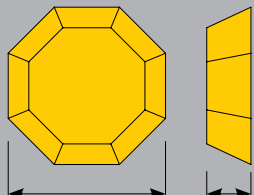
43° OF07

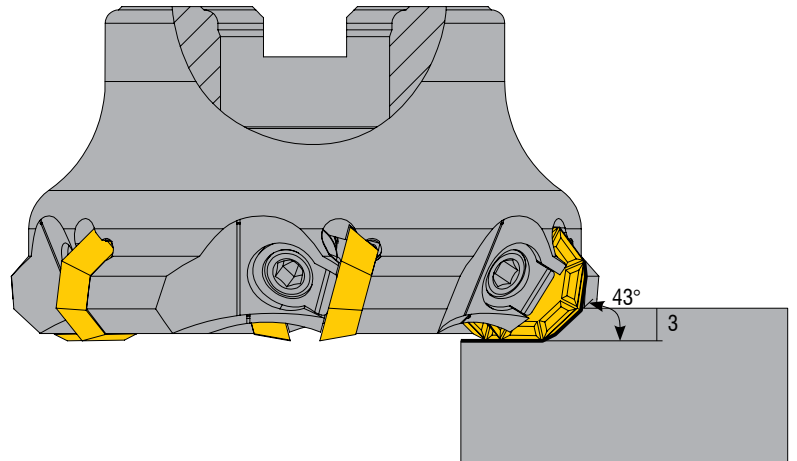
Face Mill

Planmesserkopf



Sipariş Kodu Order Code Bestell Code	ÜRÜN KODU Product Code Produkt-Code	ÖLÇÜLER (mm) Dimensions (mm) Abmessungen (mm)				KULLANILAN UÇ Insert Wendeplatte	BASKI KEPI Clamp Spannpratze	SIKMA CİVATASI Clamp Screw Klemmschraube	ANAHTAR Allen Key
		ØD	Ød	Z	H				
T260	D050-22 Z04 OF07	50	22	4	45	OF07	BK 300	TC 300 M8x1	4 ALLEN
T262	D063-22 Z04 OF07	63	22	4	45				
T264	D080-27 Z06 OF07	80	27	6	50				
T266	D100-32 Z08 OF07	100	32	8	50				
T268	D125-40 Z09 OF07	125	40	9	62				

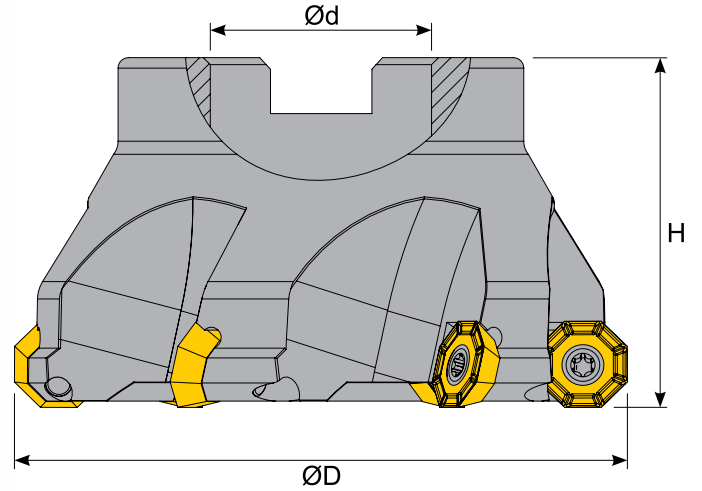
ÖLÇÜLER (mm) Dimensions (mm) Abmessungen (mm)		
L	S	
17.70	4.97	OF07






43° OFKT 05T3

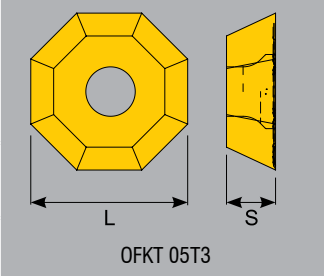
Face Mill

Planmesserkopf

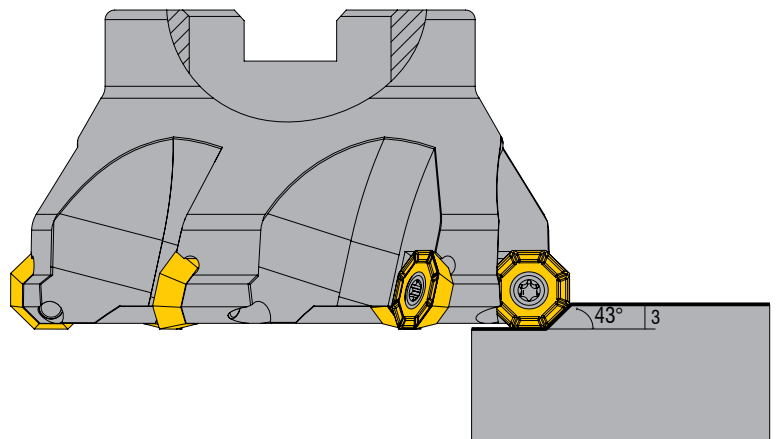


Sipariş Kodu Order Code Bestell Code	ÜRÜN KODU Product Code Produkt-Code	ÖLÇÜLER (mm) Dimensions (mm) Abmessungen (mm)				KULLANILAN UÇ Insert Wendeplatte	SIKMA CİVATASI Clamp Screw Klemmschraube	ANAHTAR Torx Key Torx-Schraubendreher
		ØD	Ød	Z	H			
T252	D050-22 Z04 OF05	50	22	4	40	OFKT 05T3	TC 074 M4	T15
T254	D063-22 Z05 OF05	63	22	5	40			
T256	D080-27 Z07 OF05	80	27	7	50			

ÖLÇÜLER (mm) Dimensions (mm) Abmessungen (mm)	
L	S
12.70	3.97



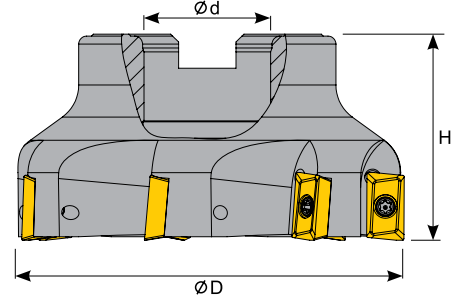
OFKT 05T3






90°AP □□ 1604

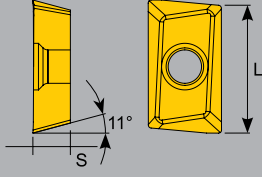
Face Mill

Eckmessenkopf

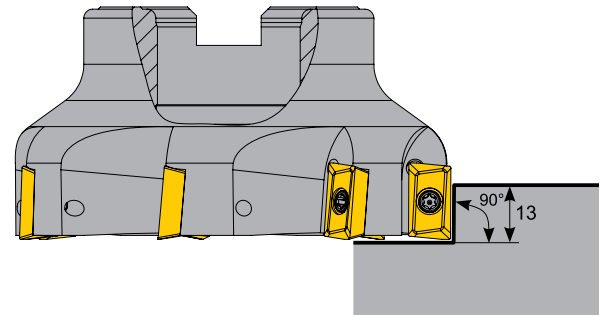


Sipariş Kodu Order Code Bestell Code	ÜRÜN KODU Product Code Produkt-Code	ÖLÇÜLER (mm) Dimensions (mm) Abmessungen (mm)				KULLANILAN UÇ Insert Wendeplatte	SIKMA CİVATASI Clamp Screw Klemmschraube	ANAHTAR Torx Key Torx-Schraubendreher
		ØD	Ød	Z	H			
T180	D040-16 Z03 AP16	40	16	3	45	AP □□ 1604	TC 074 M4	T15
T181	D040-16 Z04 AP16	40	16	4	45			
T182	D050-22 Z04 AP16	50	22	4	45			
T183	D050-22 Z05 AP16	50	22	5	45			
T184	D063-22 Z05 AP16	63	22	5	45			
T185	D063-22 Z06 AP16	63	22	6	45			
T186	D080-27 Z06 AP16	80	27	6	52			
T187	D080-27 Z07 AP16	80	27	7	52			
T188	D100-32 Z07 AP16	100	32	7	52			
T189	D100-32 Z08 AP16	100	32	8	52			
T190	D125-40 Z09 AP16	125	40	9	62			
T192	D160-40 Z10 Ap16	160	40	10	62			
T193	D200-60 Z12 Ap16	200	60	12	62			
T195	D300-60 Z15 AP16	300	60	15	62			

ÖLÇÜLER (mm) Dimensions (mm) Abmessungen (mm)	
L	S
16.40	4.76



APKT 1604

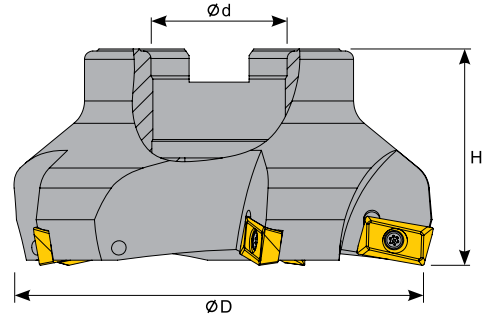





AP □□ 16 TARAMA BAŞLIĞI

F75°AP □□ 1604

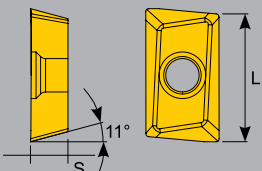
Face Mill

Planmesserkopf

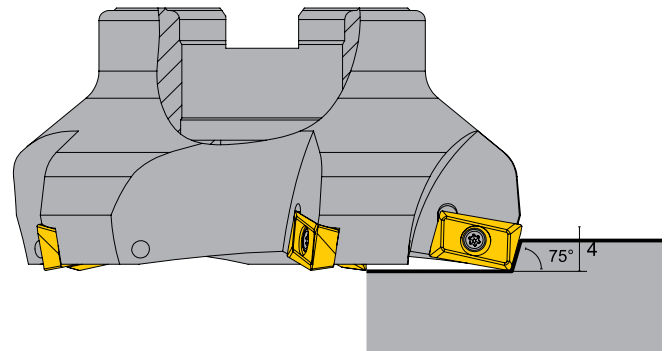


Sipariş Kodu Order Code Bestell Code	ÜRÜN KODU Product Code Produkt-Code	ÖLÇÜLER (mm) Dimensions (mm) Abmessungen (mm)				KULLANILAN UÇ Insert Wendeplatte	SIKMA CİVATASI Clamp Screw Klemmschraube	ANAHTAR Torx Key Torx-Schraubendreher
		ØD	Ød	Z	H			
T308	D063-22 Z03 AP16	63	22	3	45	AP □□ 1604	TC 074 M4	T15
T310	D080-27 Z05 AP16	80	27	5	52			
T312	D100-32 Z05 AP16	100	32	5	52			
T313	D125-40 Z07 AP16	125	40	7	62			

ÖLÇÜLER (mm) Dimensions (mm) Abmessungen (mm)	
L	S
16.40	4.76



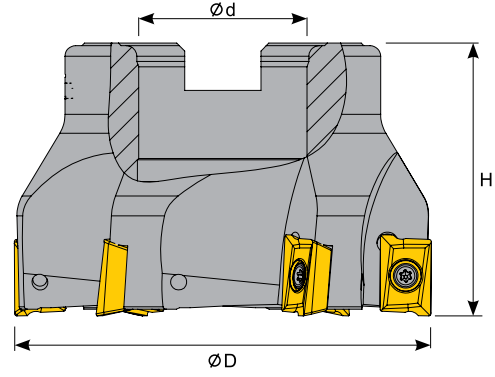
APKT 1604






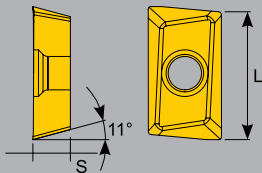
90° ADKT 1505

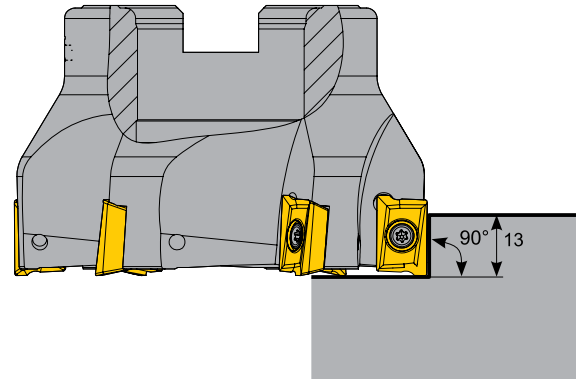
Face Mill

Eckmesserkopf



Sipariş Kodu Order Code Bestell Code	ÜRÜN KODU Product Code Produkt-Code	ÖLÇÜLER (mm) Dimensions(mm) Abmessungen (mm)				KULLANILAN UÇ Insert Wendeplatte	SIKMA CIVATASI Clamp Screw Klemmschraube	ANAHTAR Torx Key Torx-Schraubendreher
		ØD	Ød	Z	H			
T200	D040-16 Z04 AD15	40	16	4	45	ADKT 1505	TC 074 M4	T15
T202	D050-22 Z05 AD15	50	22	5	45			
T204	D063-22 Z06 AD15	63	22	6	45			
T206	D080-27 Z07 AD15	80	27	7	52			
T207	D100-32 Z08 AD 15	100	32	8	52			
T208	D125-40 Z09 AD 15	125	40	9	62			

ÖLÇÜLER (mm) Dimensions(mm) Abmessungen (mm)			
L	S	ADKT 1505	
15.70	5.56		

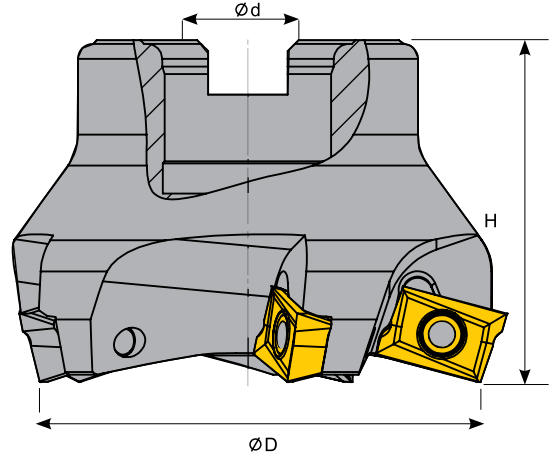





F75 ADKT 15 TARAMA BAŞLIĞI

F75° ADKT 1505

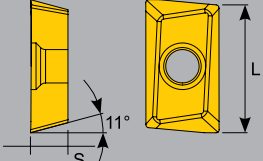
Face Mill

Planmesserkopf

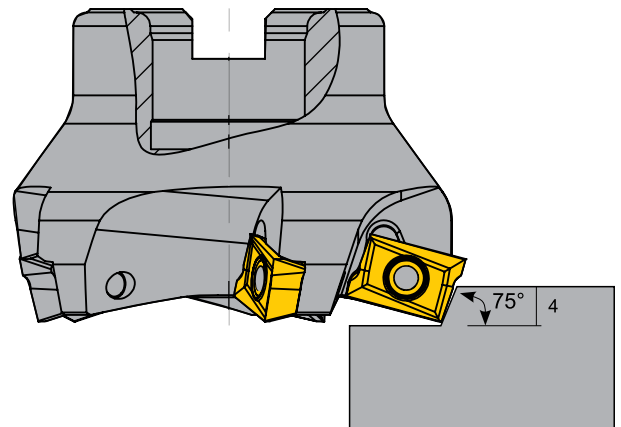


Sipariş Kodu Order Code Bestell Code	ÜRÜN KODU Product Code Produkt-Code	ÖLÇÜLER (mm) Dimensions (mm) Abmessungen (mm)				KULLANILAN UÇ Insert Wendeplatte	SIKMA CİVATASI Clamp Screw Klemmschraube	ANAHTAR Torx Key Torx-Schraubendreher
		ØD	Ød	Z	H			
T530	D063-22 Z05 AD15	63	22	5	45	ADKT 1505	TC 074 M4	T15
T532	D080-27 Z06 AD15	80	27	6	50			

ÖLÇÜLER (mm) Dimensions (mm) Abmessungen (mm)	
L	S
15.70	5.56



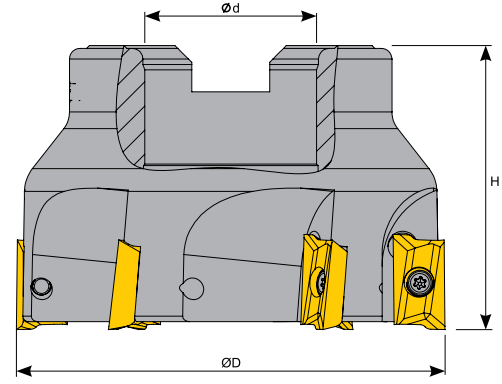
ADKT 1505






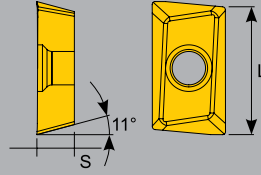
90°APKT 17 R390

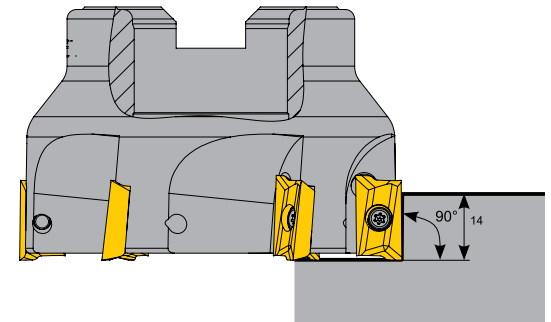
Face Mill

Eckmesserkopf



Sipariş Kodu Order Code Bestell Code	ÜRÜN KODU Product Code Produkt-Code	ÖLÇÜLER (mm) Dimensions(mm) Abmessungen (mm)				KULLANILAN UÇ Insert Wendeplatte	SIKMA CIVATASI Clamp Screw Klemmschraube	ANAHTAR Torx Key Torx-Schraubendreher
		ØD	Ød	Z	H			
T400	D040-16 Z03 AP 17	40	16	3	45	APKT 17 R390	TC 067 M3.5	T15
T403	D050-22 Z04 AP 17	50	22	4	45			
T406	D063-22 Z05 AP 17	63	22	5	45			
T410	D080-27 Z06 AP 17	80	27	6	52			
T411	D080-27-Z07 AP17	80	27	7	52			
T412	D100-32 Z07 AP 17	100	32	7	52			
T414	D125-40 Z08 AP 17	125	40	8	62			
T416	D160-40 Z10 AP 17	160	40	10	62			

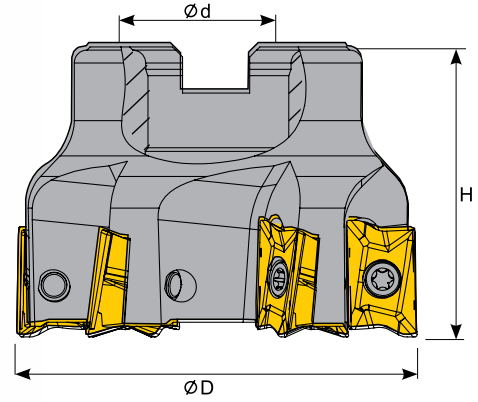
ÖLÇÜLER (mm) Dimensions(mm) Abmessungen (mm)			
L	S	ADKT 1505	
17	5.56		



APKT 17 TGTC

Face Mill

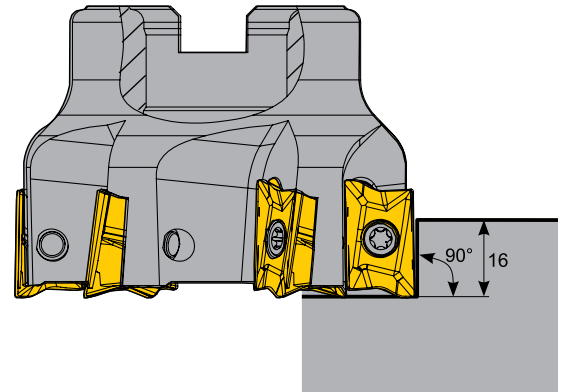
Eckmesserkopf



Sipariş Kodu Order Code Bestell Code	ÜRÜN KODU Product Code Produkt-Code	ÖLÇÜLER (mm) Dimensions (mm) Abmessungen (mm)				KULLANILAN UÇ Insert Wendeplatte	SIKMA CİVATASI Clamp Screw Klemmschraube	ANAHTAR Torx Key Torx-Schraubendreher
		ØD	Ød	Z	H			
T550	D040-16 Z04 AP17	40	16	4	45	AP 17 TGTC	TC 074 M4	T15
T552	D050-22 Z05 AP17	50	22	5	45			
T554	D063-22 Z06 AP17	63	22	6	45			
T556	D080-27 Z07 AP17	80	27	7	50			
T558	D100-32 Z08 AP17	100	32	8	52			

ÖLÇÜLER (mm) Dimensions (mm) Abmessungen (mm)	
L	S
17	5.56

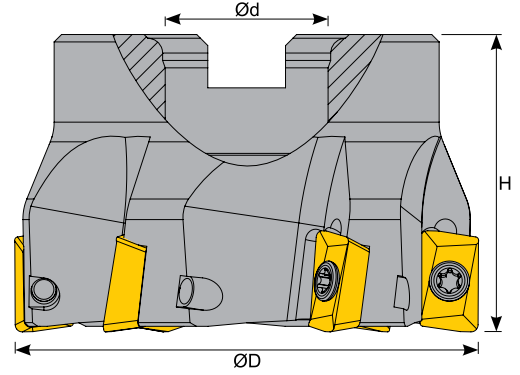
APKT 17
TGTC






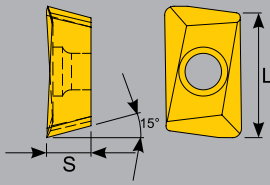
90° XOMX 1806

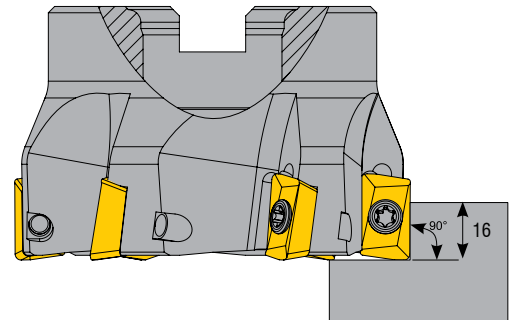
Face Mill

Eckmesserkopf



Sipariş Kodu Order Code Bestell Code	ÜRÜN KODU Product Code Produkt-Code	ÖLÇÜLER (mm) Dimensions(mm) Abmessungen (mm)				KULLANILAN UÇ Insert Wendeplatte	SIKMA CİVATASI Clamp Screw Klemmschraube	ANAHTAR Torx Key Torx-Schraubendreher
		ØD	Ød	Z	H			
T520	D050-22 Z05 X018	50	22	5	45	XOMX 1806	TC080 M4.5	T15
T522	D063-22 Z06 X018	63	22	6	45			
T524	D080-27 Z07 X018	80	27	7	50			

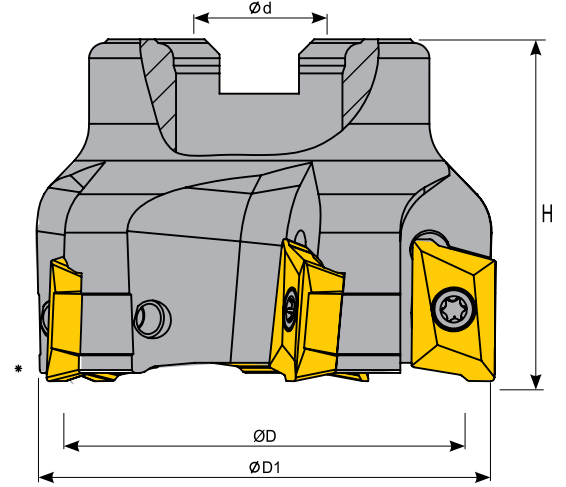
ÖLÇÜLER (mm) Dimensions(mm) Abmessungen (mm)			
L	S	XOMX 1806	
18	6.15		






APKT 18 R390

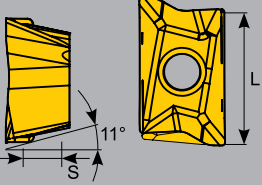
Face Mill

Eckmesserkopf

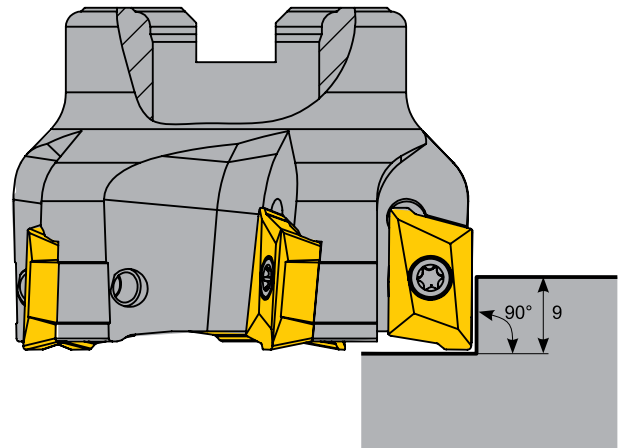


Sipariş Kodu Order Code Bestell Code	ÜRÜN KODU Product Code Produkt-Code	ÖLÇÜLER (mm) Dimensions (mm) Abmessungen (mm)				KULLANILAN UÇ Insert Wendeplatte	SIKMA CİVATASI Clamp Screw Klemmschraube	ANAHTAR Torx Key Torx-Schraubendreher
		ØD	Ød	Z	H			
T424	D063-22 Z05 AP 18	63	22	5	45	APKT 18	TC 074 M4	T15
T426	D080-27 Z06 AP 18	80	27	6	52			
T428	D100-32 Z07 AP 18	100	32	7	52			
T430	D125-40 Z08 AP 18	125	40	8	62			
T432	D160-40 Z10 AP 18	160	40	10	62			

ÖLÇÜLER (mm) Dimensions (mm) Abmessungen (mm)	
L	S
16	6.30



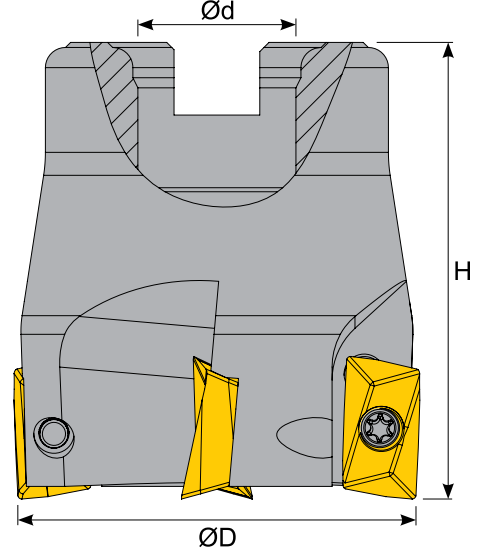
APKT 18 R390






90° ADMT 1204

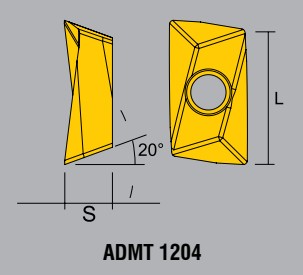
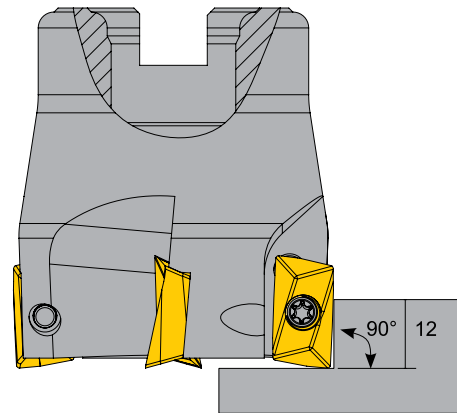
Face Mill

Eckmesserkopf



Sipariş Kodu Order Code Bestell Code	ÜRÜN KODU Product Code Produkt-Code	ÖLÇÜLER (mm) Dimensions(mm) Abmessungen (mm)				KULLANILAN UÇ Insert Wendeplatte	SIKMA CIVATASI Clamp Screw Klemmschraube	ANAHTAR Torx Key Torx-Schraubendreher
		ØD	Ød	Z	H			
T214	D040-16 Z04 AD12	40	16	4	45	ADMT 1204	TC064 M3	T8
T215	D050-22 Z05 AD12	50	22	5	45			
T217	D063-22 Z06 AD12	63	22	6	45			
T219	D080-27 Z07 AD12	80	27	7	52			
T220	D100-32 Z08 AD12	100	32	8	52			

ÖLÇÜLER (mm) Dimensions(mm) Abmessungen (mm)	
L	S
12.00	4.76

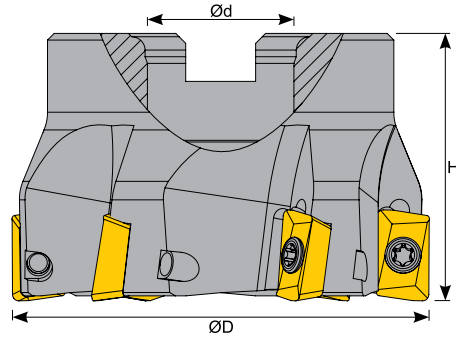






90° XOMX 12 TARAMA BAŞLIĞI

90° XOMX 12

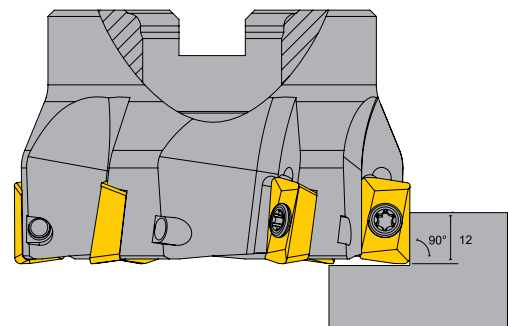
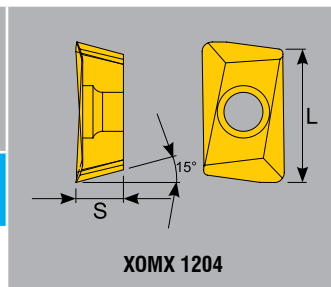
Face Mill

Planmesserkopf



Sipariş Kodu Order Code Bestell Code	ÜRÜN KODU Product Code Produkt-Code	ÖLÇÜLER (mm) Dimensions(mm) Abmessungen (mm)				KULLANILAN UÇ Insert Wendeplatte	SIKMA CİVATASI Clamp Screw Klemmschraube	ANAHTAR Torx Key Torx-Schraubendreher
		ØD	Ød	Z	H			
T510	D040-16 Z04 X012	40	16	4	40	XOMX 1204	TC069 M3.5	T10
T512	D050-22 Z05 X012	50	22	5	40			
T514	D063-22 Z06 X012	63	22	6	40			
T516	D080-27 Z07 X012	80	27	7	50			
T518	D100-32 Z10 X012	100	32	10	52			
T529	D125-40 Z12 X012	125	40	12	62			

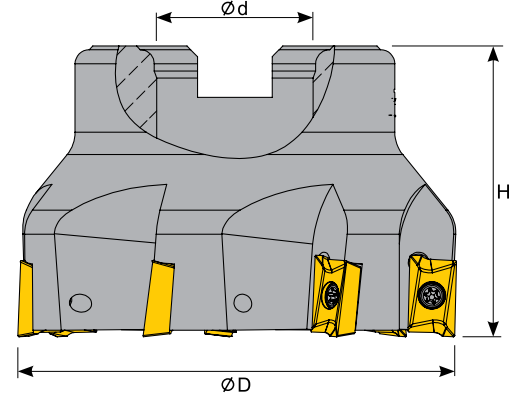
ÖLÇÜLER (mm) Dimensions(mm) Abmessungen (mm)	
L	S
12	6.30






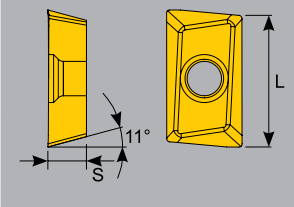
90° AP □□ 1003

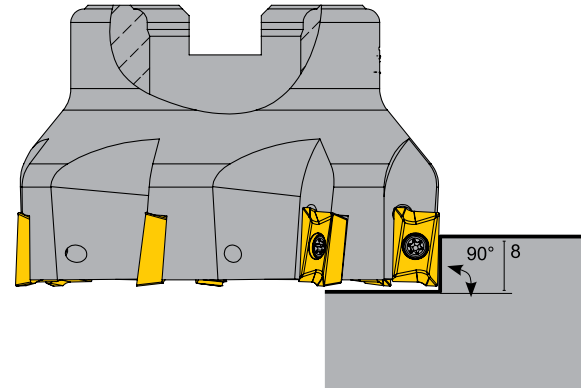
Face Mill

Eckmesserkopf



Sipariş Kodu Order Code Bestell Code	ÜRÜN KODU Product Code Produkt-Code	ÖLÇÜLER (mm) Dimensions(mm) Abmessungen (mm)				KULLANILAN UÇ Insert Wendeplatte	SIKMA CIVATASI Clamp Screw Klemmschraube	ANAHTAR Torx Key Torx-Schraubendreher
		ØD	Ød	Z	H			
T176	D040-16 Z05 AP10	40	16	5	40	AP □□ 1003	TC 063 M2.5	T8
T177	D050-22 Z06 AP10	50	22	6	40			
T178	D063-22 Z07 AP 10	63	22	7	40			
T179	D080-27 Z08 AP 10	80	27	8	50			

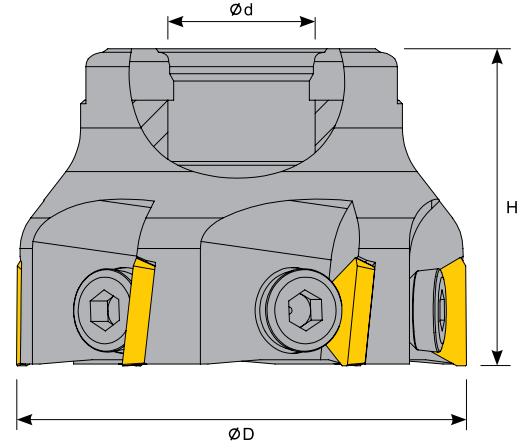
ÖLÇÜLER (mm) Dimensions(mm) Abmessungen (mm)			
L	S	APKT 1003	
10.5	3.18		



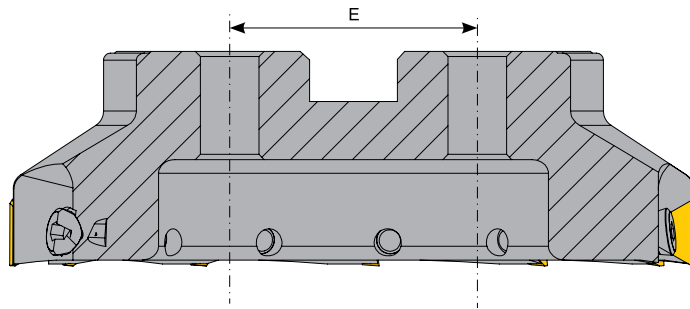
90° TPKN 2204

Face Mill

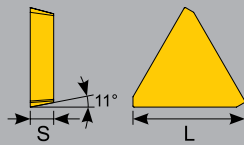
Eckmesserkopf



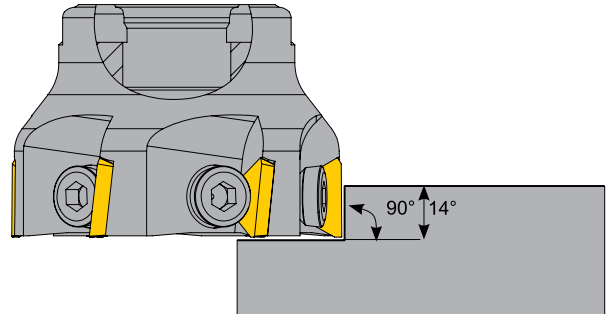
Sipariş Kodu Order Code Bestell Code	ÜRÜN KODU Product Code Produkt-Code	ÖLÇÜLER (mm) Dimensions (mm) Abmessungen (mm)					KULLANILAN UÇ Insert Wendeplatte	SIKMA CIVATASI Clamp Screw Klemmschraube	ANAHTAR Allen Key Inbusschlüssel
		ØD	Ød	Z	H	E			
T071	D080-27 Z06 TP22	80	27	6	52	--	TPKN 2204	TC 056 M8 SOL	5 ALLEN
T072	D100-32 Z07 TP22	100	32	7	52	--			
T073	D125-40 Z08 TP22	125	40	8	62	--			
T074	D160-40 Z09 TP22	160	40	9	62	66.7			



ÖLÇÜLER (mm) Dimensions (mm) Abmessungen (mm)	
L	S
22	4.76



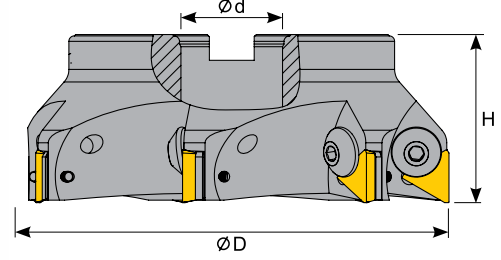
TPKN 2204



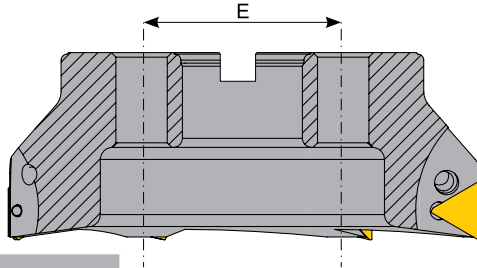
90° TPKN 1603 - 2204

Face Mill

Eckmessenkopf



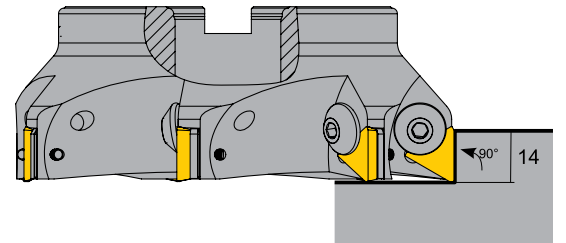
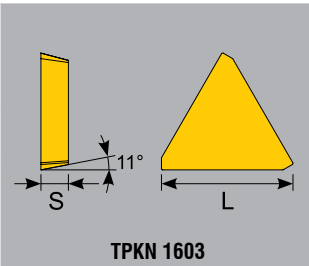
Sipariş Kodu Order Code Bestell Code	ÜRÜN KODU Product Code Produkt-Code	ÖLÇÜLER (mm) Dimensions (mm) Abmessungen (mm)					KULLANILAN UÇ Insert Wendeplatte	BASKI CİVATASI LockingScrew Verriegelungs- schraube	ATLIK Shim Schiff	ATLIK CİVATASI Shim Torx-Schrau- bendreher	ANAHTAR Allen Key Inbusschlüssel
		ØD	Ød	Z	H						
T100	D080-32 Z05 TP16	80	32	5	52	--	TPKN 1603	TC 052 M6	TA 010	TC 036 M3	4 ALLEN
T102	D100-32 Z06 TP16	100	32	6	52	--					
T104	D080-32 Z04 TP22	80	32	4	52	--					
T106	D100-32 Z05 TP22	100	32	5	52	--	TPKN 2204	TC 054 M8	TA 021	TC 038 M4	5 ALLEN
T108	D125-40 Z06 TP22	125	40	6	62	--					
T110	D160-40 Z07 TP22	160	40	7	62	66.7					
T112	D200-60 Z08 TP22	200	60	8	62	101.6					
T113	D250-60 Z09 TP22	250	60	9	62	101.6					



ÖLÇÜLER (mm)
Dimensions (mm)
Abmessungen (mm)

L S

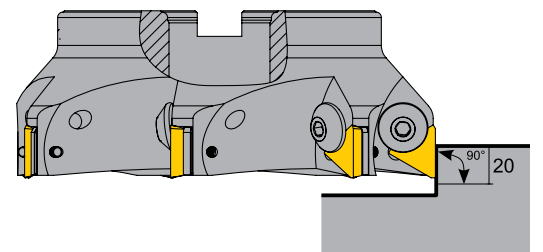
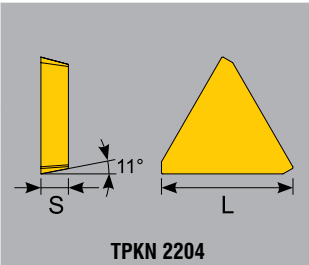
16.5 3.18



ÖLÇÜLER (mm)
Dimensions (mm)
Abmessungen (mm)

L S

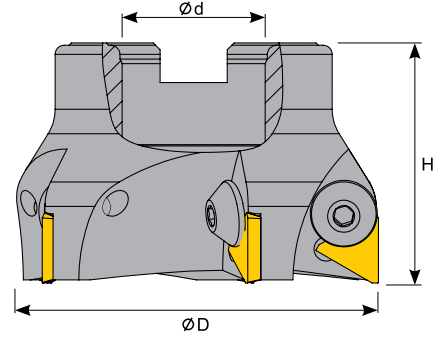
22 4.76



90° TPKN 1603 - 2204

Face Mill

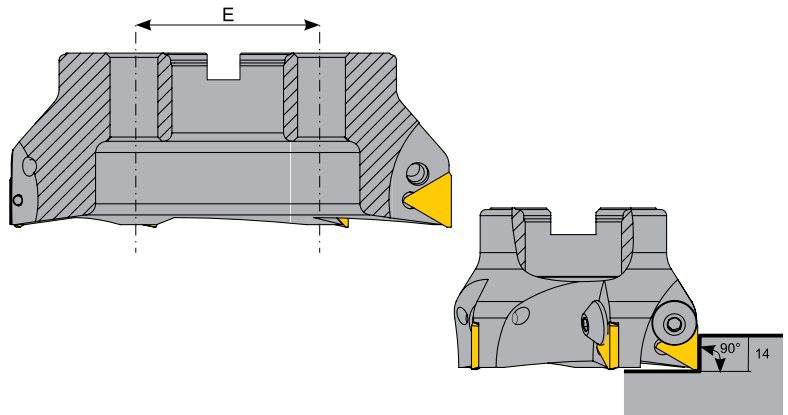
Eckmesserkopf



Sipariş Kodu Order Code Bestell Code	ÜRÜN KODU Product Code Produkt-Code	ÖLÇÜLER (mm) Dimensions(mm) Abmessungen (mm)					KULLANILAN UÇ Insert Wendeplatte	SIKMA CIVATASI Clamp Screw Klemmschraube	ANAHTAR Allen Key Inbusschlüssel
		ØD	Ød	Z	H	E			
T114	D042-16 Z03 TP16	42	16	3	44	--	TPKN 1603	TC 052 M6	4 ALLEN
T116	D050-22 Z03 TP16	50	22	3	44	--			
T118	D063-22 Z03 TP16	63	22	3	44	--			
T120	D063-22 Z04 TP16	63	22	4	44	--			
T122	D080-32 Z05 TP16	80	32	5	52	--			
T124	D100-32 Z06 TP16	100	32	6	52	--			
T126	D063-22 Z03 TP22	63	22	3	50	--	TPKN 2204	TC 054 M8	5 ALLEN
T128	D080-32 Z04 TP22	80	32	4	52	--			
T130	D100-32 Z05 TP22	100	32	5	52	--			
T132	D125-40 Z06 TP22	125	40	6	62	--			
T134	D160-40 Z07 TP22	160	40	7	62	66.7			
T136	D200-60 Z08 TP22	200	60	8	62	101.6			
T138	D250-60 Z09 TP22	250	60	9	62	101.6			

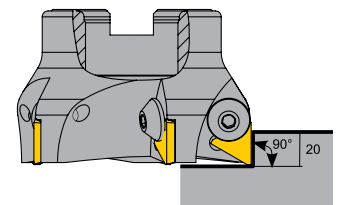
ÖLÇÜLER (mm) Dimensions(mm) Abmessungen (mm)	
L	S
16.5	3.18

TPKN 1603



ÖLÇÜLER (mm) Dimensions(mm) Abmessungen (mm)	
L	S
22	4.76

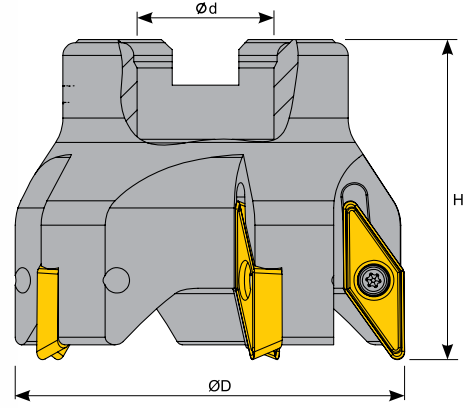
TPKN 2204






90° VCGT 1604

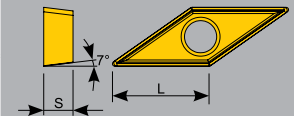
Face Mill

Eckmessenkopf

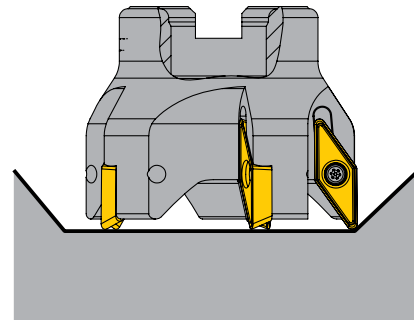


Sipariş Kodu Order Code Bestell Code	ÜRÜN KODU Product Code Produkt-Code	ÖLÇÜLER (mm) Dimensions (mm) Abmessungen (mm)				KULLANILAN UÇ Insert Wendeplatte	SIKMA CİVATASI Clamp Screw Klemmschraube	ANAHTAR Torx Key Torx-Schraubendreher
		ØD	Ød	Z	H			
T498	D040-16 Z03 VC 16	40	16	3	52	VCGT 1604	TC 074 M4	T15
T500	D050-22 Z04 VC 16	50	22	4	52			
T502	D063-22 Z05 VC 16	63	22	5	52			
T504	D080-27 Z06 VC 16	80	27	6	52			

ÖLÇÜLER (mm) Dimensions (mm) Abmessungen (mm)	
L	S
16.60	4.76



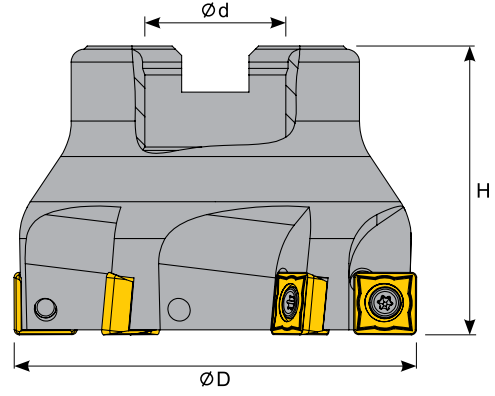
VCGT 1604






90° SPMG 0904

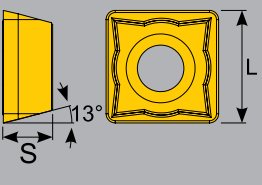
Face Mill

Eckmessenkopf

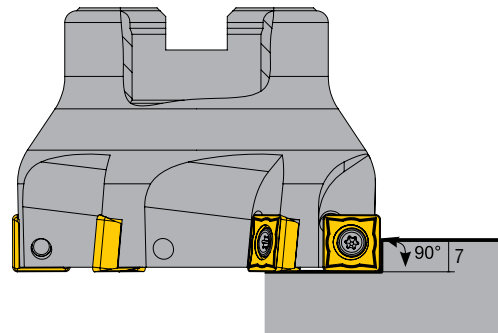


Sipariş Kodu Order Code Bestell Code	ÜRÜN KODU Product Code Produkt-Code	ÖLÇÜLER (mm) Dimensions (mm) Abmessungen (mm)				KULLANILAN UÇ Insert Wendepatte	SIKMA CIVATASI Clamp Screw Klemmschraube	ANAHTAR Torx Key Torx-Schraubendreher
		ØD	Ød	Z	H			
T338	D050-22 Z05 SP09	50	22	5	45	SPMG 0904	TC 070 M3.5	T15
T340	D063-22 Z06 SP09	63	22	6	45			
T342	D080-27 Z07 SP09	80	27	7	52			

ÖLÇÜLER (mm) Dimensions (mm) Abmessungen (mm)	
L	S
9.80	4.35



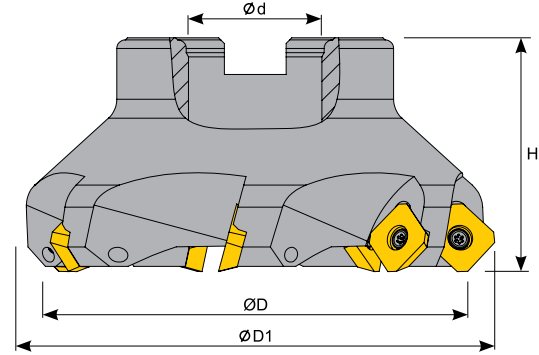
SPMG 0904






45° SEET 12T3

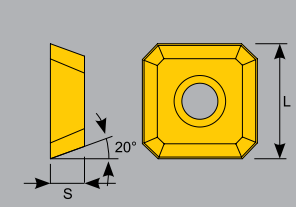
Face Mill

Planmesserkopf

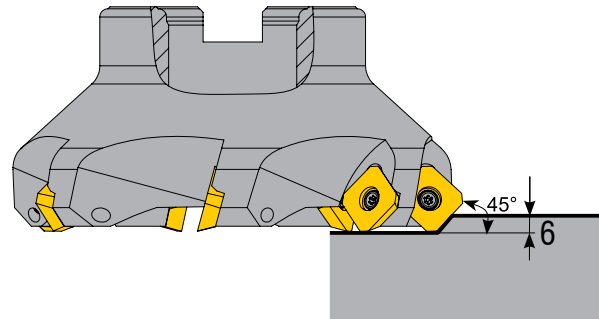


Sipariş Kodu Order Code Bestell Code	ÜRÜN KODU Product Code Produkt-Code	ÖLÇÜLER (mm) Dimensions (mm) Abmessungen (mm)				KULLANILAN UÇ Insert Wendeplatte	SIKMA CİVATASI Clamp Screw Klemmschraube	ANAHTAR Torx Key Torx-Schraubendreher
		ØD	Ød	Z	H			
T435	D063-22 Z05 SE 12	63	22	5	50	SE□□12T3	TC 067 M3.5	T15
T436	D080-27 Z06 SE 12	80	27	6	55			
T437	D100-32 Z07 SE 12	100	32	7	55			
T438	D125-40 Z08 SE 12	125	40	8	62			

ÖLÇÜLER (mm) Dimensions (mm) Abmessungen (mm)	
L	S
13.4	3.97



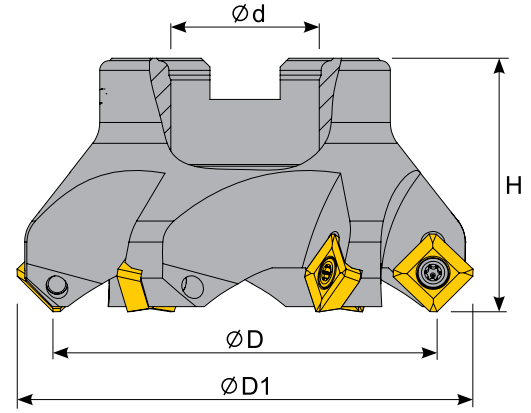
SEET 12T3



45° SDHT 1204

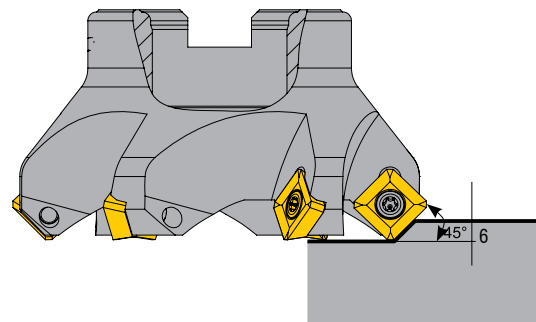
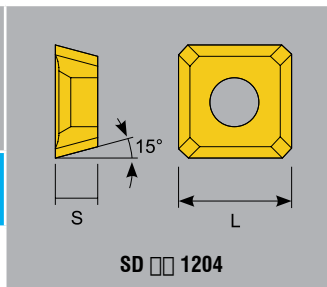
Face Mill

Planmesserkopf



Sipariş Kodu Order Code Bestell Code	ÜRÜN KODU Product Code Produkt-Code	ÖLÇÜLER (mm) Dimensions(mm) Abmessungen (mm)					KULLANILAN UÇ Insert Wendelplatte	SIKMA CİVATASI Clamp Screw Klemmschraube	ANAHTAR Torx Key Torx-Schraubendreher
		ØD	ØD1	Ød	Z	H			
T300	D063-22 Z05 SD12	63	76	22	5	45	SD □□ 1204	TC 080 M4.5	T15
T302	D080-27 Z06 SD12	80	93	27	6	52			
T304	D100-32 Z07 SD12	100	113	32	7	62			
T305	D125-40 Z08 SD12	125	138	40	8	62			

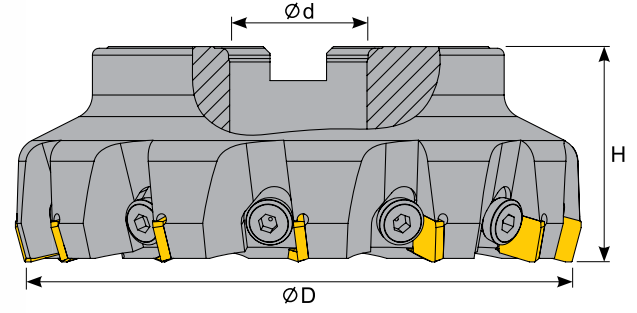
ÖLÇÜLER (mm) Dimensions(mm) Abmessungen (mm)	
L	S
12.7	4.76






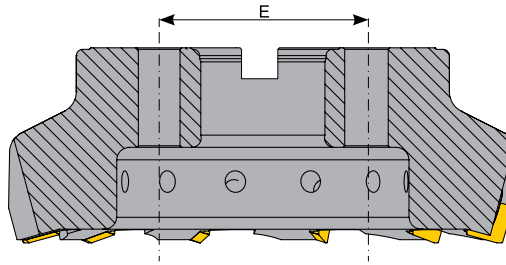
75° SPKN 1203

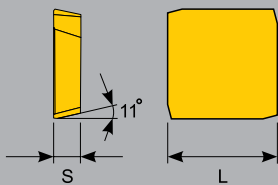
Face Mill

Planmesserkopf

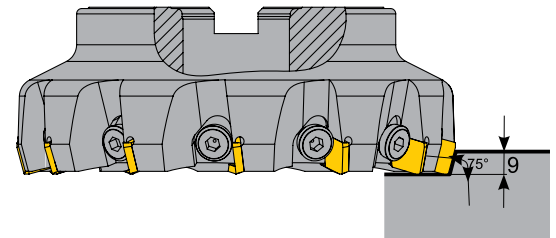


Sipariş Kodu Order Code Bestell Code	ÜRÜN KODU Product Code Produkt-Code	ÖLÇÜLER (mm) Dimensions (mm) Abmessungen (mm)					KULLANILAN UÇ Insert Wendeplatte	SIKMA CİVATASI Clamp Screw Klemmschraube	ANAHTAR Allen Key Inbusschlüssel
		ØD	Ød	Z	H	E			
T152	D080-32 Z06 SP12	80	32	6	55	---	SPKN 1203	TC 056 M8 SOL	5 ALLEN
T154	D100-32 Z08 SP12	100	32	8	55	---			
T156	D125-40 Z10 SP12	125	40	10	62	---			
T158	D160-40 Z12 SP12	160	40	12	62	66.7			
T160	D200-60 Z12 SP12	200	60	12	62	101.6			
T162	D300-60 Z20 SP12	300	60	20	65	101.6			



ÖLÇÜLER (mm) Dimensions (mm) Abmessungen (mm)			
L	S	S	L
12.7	3.18		

SPKN 1203



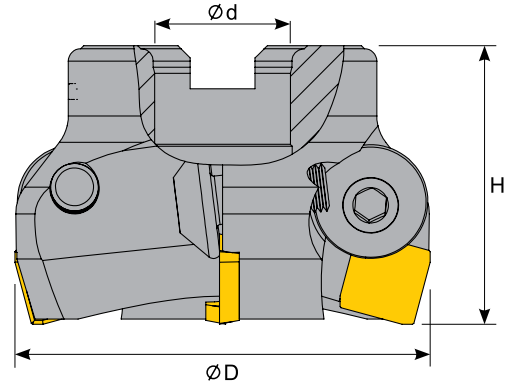
SPKN 12 TARAMA BAŞLIĞI






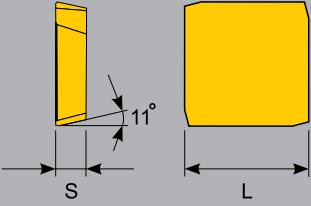
75° SPKN 1203

Face Mill

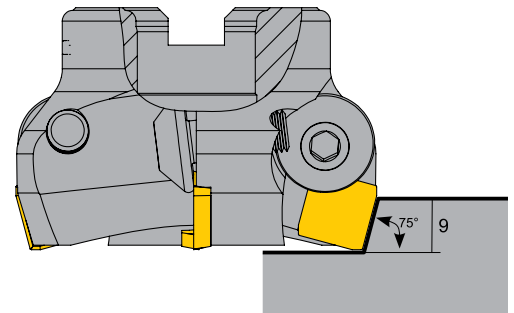
Planmesserkopf



Sipariş Kodu Order Code Bestell Code	ÜRÜN KODU Product Code Produkt-Code	ÖLÇÜLER (mm) Dimensions (mm) Abmessungen (mm)				KULLANILAN UÇ Insert Wendepalte	SIKMA CIVATASI Clamp Screw Klemmschraube	ANAHTAR Allen Key Inbusschlüssel
		ØD	Ød	Z	H			
T148	D050-22 Z03 SP12	50	22	3	45	SPKN 1203	TC 054 M8	5 ALLEN
T150	D063-22 Z04 SP12	63	22	4	45			

ÖLÇÜLER (mm) Dimensions (mm) Abmessungen (mm)			
L	S	L	S
12.7	3.18		

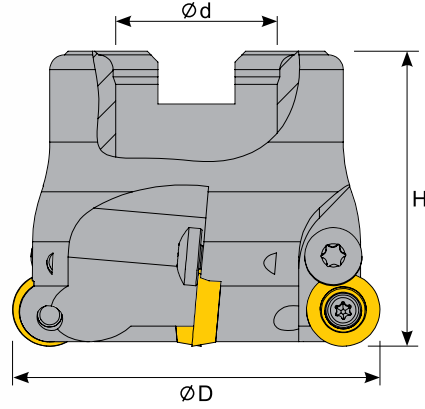
SPKN 1203







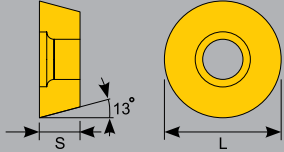
RHKW 08

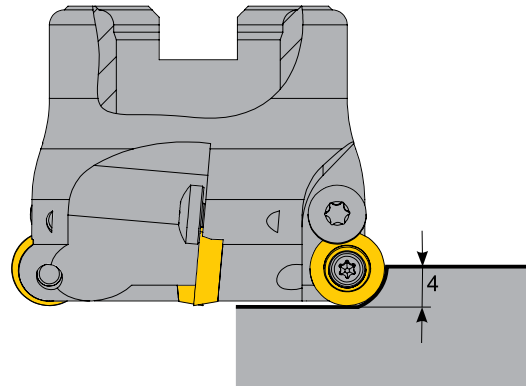
Face Mill

Planmesserkopf



Sipariş Kodu Order Code Bestell Code	ÜRÜN KODU Product Code Produkt-Code	ÖLÇÜLER (mm) Dimensions (mm) Abmessungen (mm)				KULLANILAN UÇ Insert Wendeplatte	BASKI CİVATASI Locking Screw Verriegelungsschraube	SIKMA CİVATASI Clamp Screw Klemmschraube	ANAHTAR Torx Key Torx-Schraubendreher
		ØD	Ød	Z	H				
T599	D040-16 Z04 RH08	40	16	4	40	RH KW 08	TC 084 M3.5	TC 064 M3	T8 T15
T600	D050-22 Z05 RH08	50	22	5	40				
T601	D063-22 Z06 RH08	63	22	6	40				

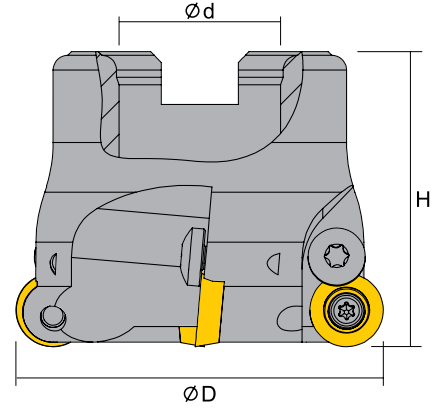
ÖLÇÜLER (mm) Dimensions (mm) Abmessungen (mm)			
L	S	RHKW 08	
8	3.18		







RHKW 10

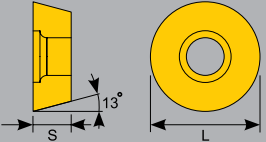
Face Mill

Planmesserkopf

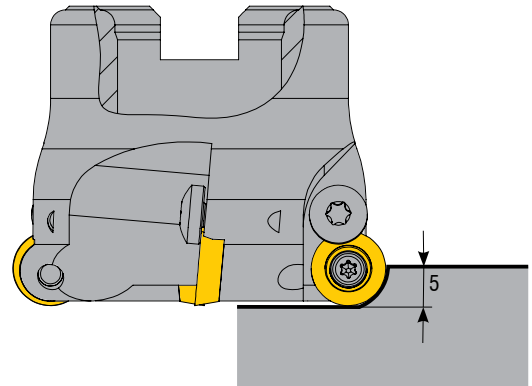


Sipariş Kodu Order Code Bestell Code	ÜRÜN KODU Product Code Produkt-Code	ÖLÇÜLER (mm) Dimensions (mm) Abmessungen (mm)				KULLANILAN UÇ Insert Wendeplatte	BASKI CİVATASI Locking Screw Verriegelungsschraube	SIKMA CİVATASI Clamp Screw Klemmschraube	ANAHTAR Torx Key Torx-Schraubendreher
		ØD	Ød	Z	H				
T602	D040-16 Z04 RH 10	40	16	4	40	RHKW 10T3	TC084 M3.5	TC074 M4	T15
T604	D050-22 Z05 RH 10	50	22	5	40				
T606	D063-22 Z06 RH 10	63	22	6	40				
T608	D080-27 Z07 RH 10	80	27	7	50				

ÖLÇÜLER (mm) Dimensions (mm) Abmessungen (mm)	
L	S
10	3.76



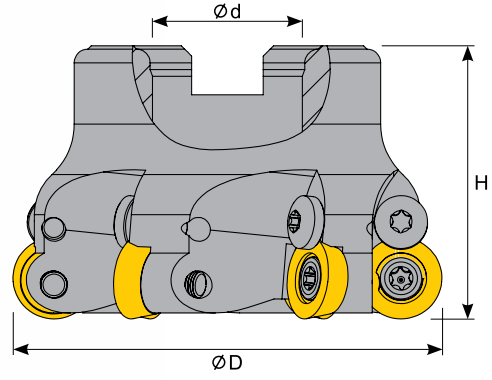
RHKW 10







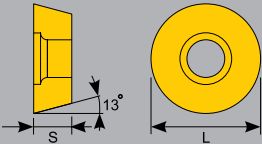
RHKW 12

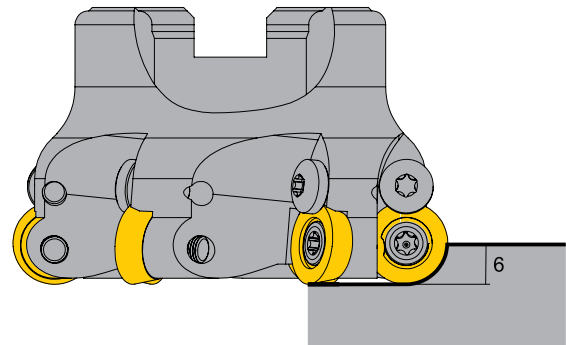
Face Mill

Planmesserkopf



Sipariş Kodu Order Code Bestell Code	ÜRÜN KODU Product Code Produkt-Code	ÖLÇÜLER (mm) Dimensions (mm) Abmessungen (mm)				KULLANILAN UÇ Insert Wendeplatte	BASKI CİVATASI Locking Screw Verriegelungsschraube	SIKMA CİVATASI Clamp Screw Klemmschraube	ANAHTAR Torx Key Torx-Schraubendreher
		ØD	Ød	Z	H				
T612	D040-16 Z04 RH12	40	16	4	40	RHKW 12	TC 084 M3.5	TC 074 M4	T15
T613	D050-22 Z05 RH12	50	22	5	40				
T614	D063-22 Z06 RH12	63	22	6	40				
T615	D080-27 Z07 RH12	80	27	7	50				

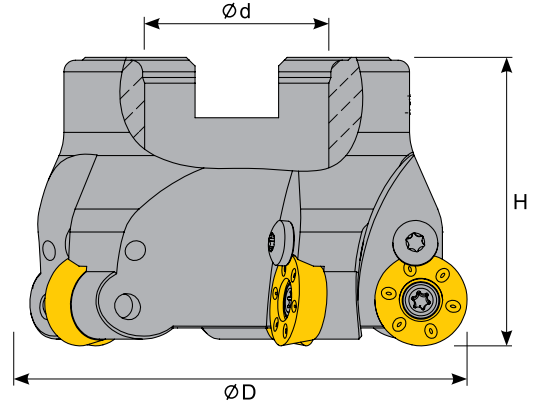
ÖLÇÜLER (mm) Dimensions (mm) Abmessungen (mm)		
L	S	
12	3.97	RHKW 12







RHKW 16

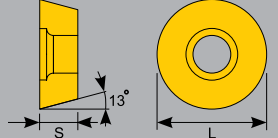
Face Mill

Planmesserkopf

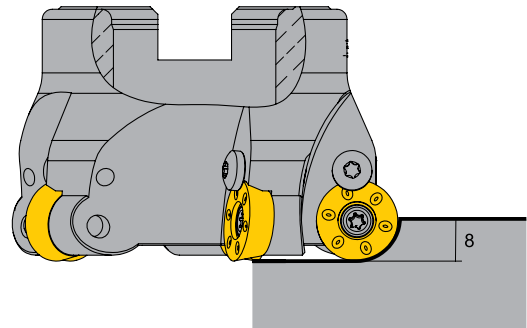


Sipariş Kodu Order Code Bestell Code	ÜRÜN KODU Product Code Produkt-Code	ÖLÇÜLER (mm) Dimensions(mm) Abmessungen (mm)				KULLANILAN UÇ Insert Wendeplatte	BASKI CİVATASI Locking Screw Verriegelungs- schraube	SIKMA CİVATASI Clamp Screw Klemmschraube	ANAHTAR Torx Key Torx-Schraubendreher
		ØD	Ød	Z	H				
T616	D050-22 Z03 RH16	50	22	3	40				
T617	D063-22 Z04 RH16	63	22	4	40	RHKW 16	TC 084 M3.5	TC 083 M5	T15 T20
T618	D080-27 Z05 RH16	80	27	5	50				

ÖLÇÜLER (mm) Dimensions(mm) Abmessungen (mm)	
L	S
16	5.56



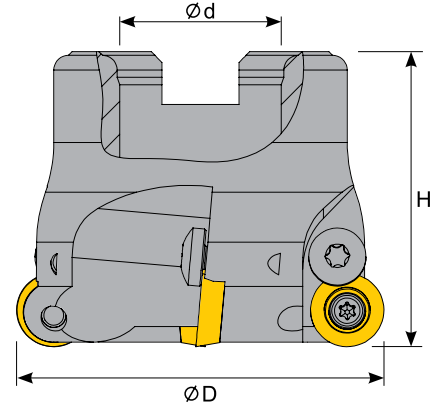
RHKW 16



RD □□ 1003

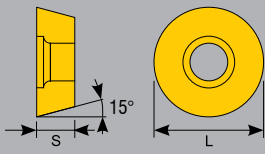
Face Mill

Planmesserkopf

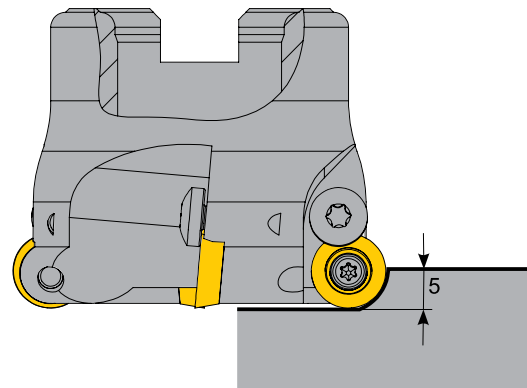


Sipariş Kodu Order Code Bestell Code	ÜRÜN KODU Product Code Produkt-Code	ÖLÇÜLER (mm) Dimensions (mm) Abmessungen (mm)				KULLANILAN UÇ Insert Wendplatte	BASKI CİVATASI Locking Screw Verriegelungsschraube	SIKMA CİVATASI Clamp Screw Klemmschraube	ANAHTAR Torx Key Torx-Schraubendreher
		ØD	Ød	Z	H				
T288	D040-16 Z03 RD10	40	16	3	40	RD □□ 1003	TC 084 M3.5	TC 067 M3.5	T15
T289	D040-16 Z04 RD10	40	16	4	40				
T290	D050-22 Z04 RD10	50	22	4	40				
T291	D050-22 Z05 RD10	50	22	5	40				
T292	D063-22 Z05 RD10	63	22	5	40				
T293	D063-22 Z06 RD10	63	22	6	40				
T294	D080-27 Z06 RD10	80	27	6	50				
T294-1	D080-27 Z07 RD10	80	27	7	50				
T295	D100-32 Z07 RD10	100	32	7	50				
T295-1	D100-32 Z08 RD10	100	32	8	50				

ÖLÇÜLER (mm) Dimensions (mm) Abmessungen (mm)	
L	S
10	3.18



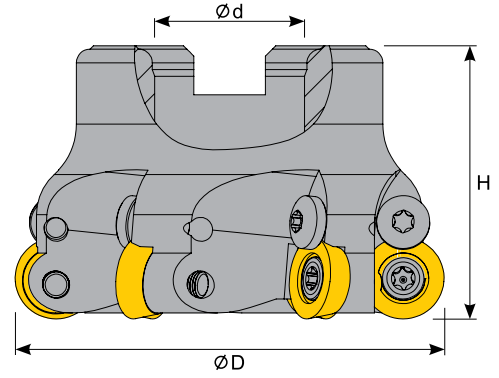
RD □□ 1003



RD □□ 12T3

Face Mill

Planmesserkopf



Sipariş Kodu Order Code Bestell Code	ÜRÜN KODU Product Code Produkt-Code	ÖLÇÜLER (mm) Dimensions (mm) Abmessungen (mm)				KULLANILAN UÇ Insert Wendeplatte	BASKI CİVATASI Locking Screw Verriegelungsschraube	SIKMA CİVATASI Clamp Screw Klemmschraube	ANAHTAR Torx Key Torx-Schraubendreher
		ØD	Ød	Z	H				
T280	D040-16 Z03 RD12	40	16	3	40	RD □□ 12T3	TC 084 M3.5	TC 067 M3.5	T15
T281	D040-16 Z04 RD12	40	16	4	40				
T282	D050-22 Z04 RD12	50	22	4	40				
T283	D050-22 Z05 RD12	50	22	5	40				
T284	D063-22 Z05 RD12	63	22	5	40				
T285	D063-22 Z06 RD12	63	22	6	40				
T286	D080-27 Z06 RD12	80	27	6	50				
T286-1	D080-27 Z07 RD12	80	27	7	50				
T287	D100-32 Z07 RD12	100	32	7	50				
T287-1	D100-32 Z08 RD12	100	32	8	50				

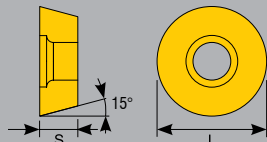
ÖLÇÜLER (mm)
Dimensions (mm)
Abmessungen (mm)

L

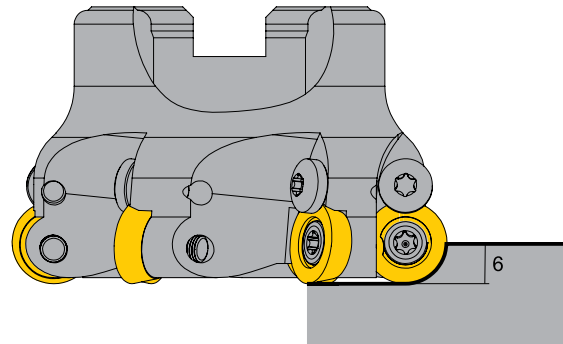
12

S

3.97



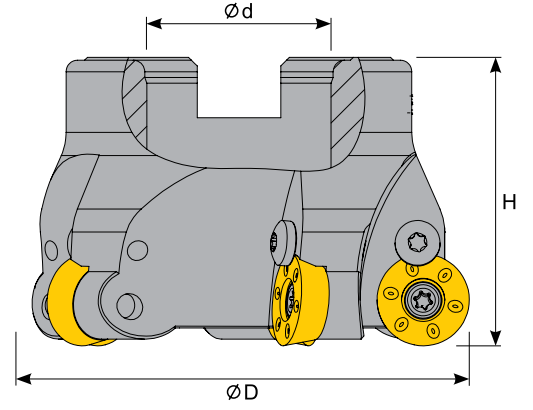
RD □□ 12T3







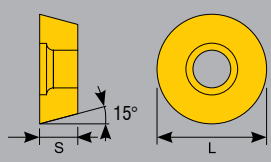
RD □□ 1605

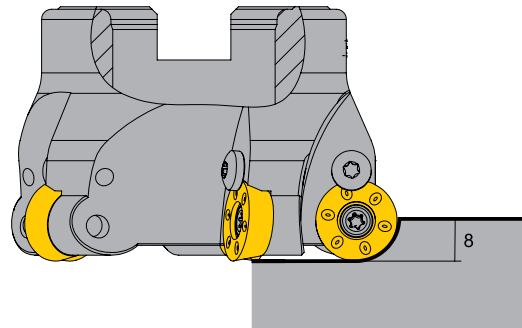
Face Mill

Planmesserkopf



Sipariş Kodu Order Code Bestell Code	ÜRÜN KODU Product Code Produkt-Code	ÖLÇÜLER (mm) Dimensions (mm) Abmessungen (mm)				KULLANILAN UÇ Insert Wendeplatte	BASKI CİVATASI Locking Screw Verriegelungs- schraube	SIKMA CİVATASI Clamp Screw Klemmschraube	ANAHTAR Torx Key Torx-Schraubendreher
		ØD	Ød	Z	H				
T296	D063-22 Z04 RD16	63	22	4	45	RD □□ 1605	TC 084 M3.5	TC 083 M5	T15 T20
T297	D080-27 Z05 RD16	80	27	5	50				
T298	D100-32 Z06 RD16	100	32	6	50				

ÖLÇÜLER (mm) Dimensions (mm) Abmessungen (mm)		
L	S	
16	5.56	RD □□ 1605

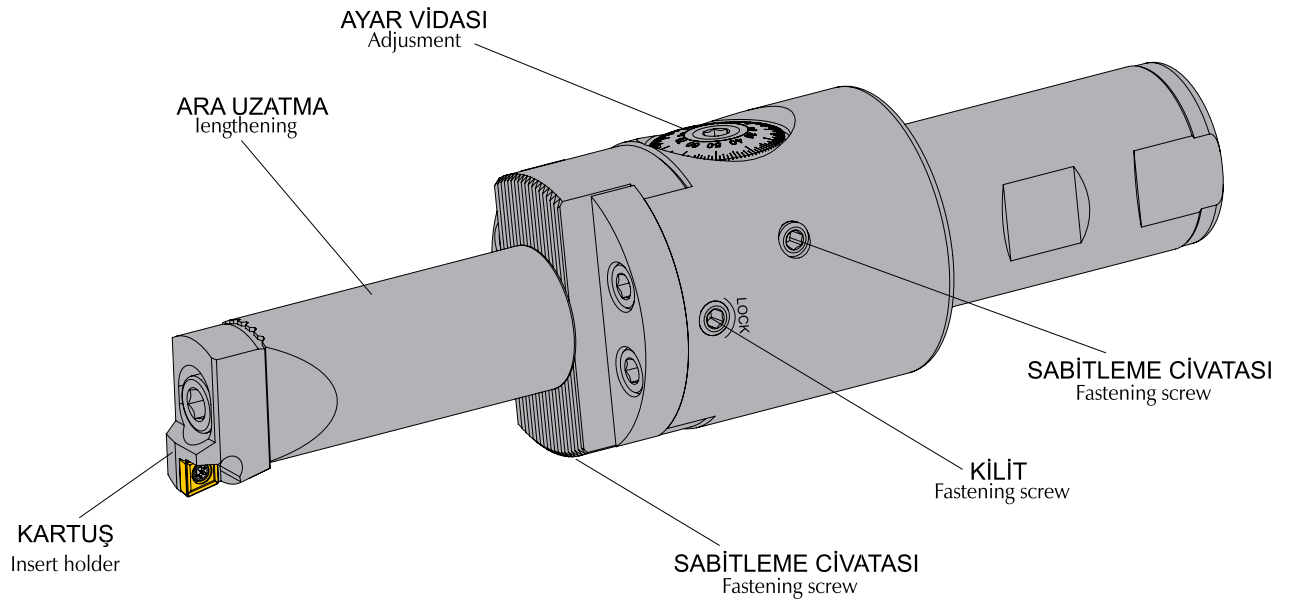




HASSAS BARA

Boring Tools Finis

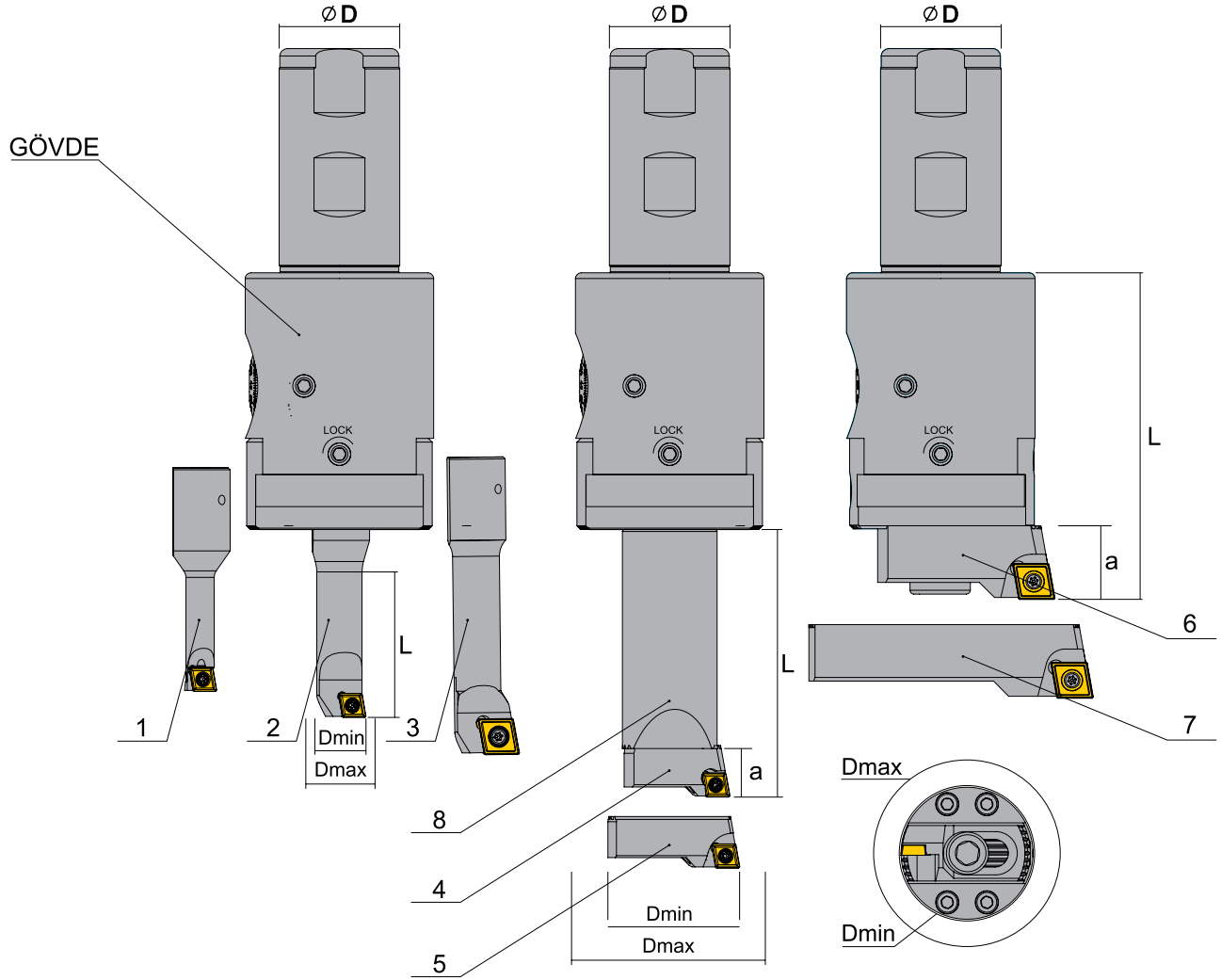
Ausdrewwerkzeuge für die Fertibearbeitung



HASSAS BARA

Boring Tools Finish

Ausdrewwerkzeuge für die Fertbearbeitung



Sipariş Kodu Order Code Bestell Code	ÜRÜN KODU Product Code Produkt-Code	Dmin - Dmax	L	a	KULLANILAN UÇ Insert Wendepalte	SIKMA CİVATASI Clamp Screw Klemmschraube	ANAHTAR Torx Key Torx-Schraubendreher
THB 01	HASSAS BARA SETİ	9-130	---	---	---	---	---
THB 02	GÖVDE	---	---	---	---	---	---
1 THB 03	09-18	9-18	30	---	CC □□ 0602	TC 060 M2.5	T8
2 THB 04	14-24	14-24	38	---	---	---	---
3 THB 05	22-32	22-32	52	---	CC □□ 09T3	TC 070 M3.5	T15
4 THB 06	28-44	28-44	70	12	---	---	---
5 THB 07	36-56	36-56	70	12	CC □□ 0602	TC 060 M2.5	T8
6 THB 08	50-82	50-82	90	19	---	---	---
7 THB 09	80-130	80-130	90	19	CC □□ 09T3	TC 070 M3.5	T15
8 THB 10	ARA UZATMA	---	70	---	---	---	---

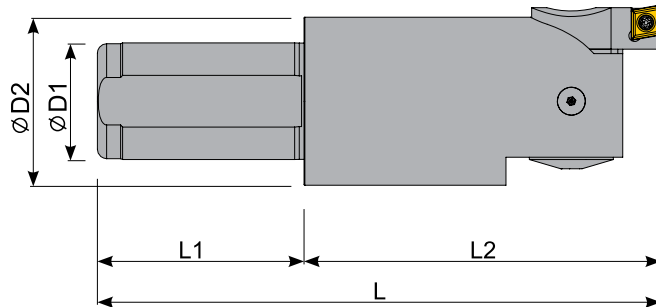
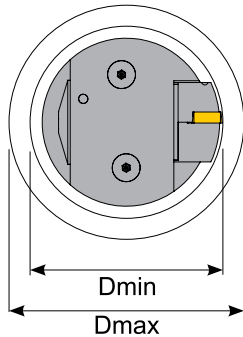
KOLLU BARA

Boring Tools Finish

Ausdrehwerkzeuge für die Fertigbearbeitung



Sipariş Kodu Order Code Bestell Code	ÜRÜN KODU Product Code Produkt-Code	ÖLÇÜLER (mm) Dimensions (mm) Abmessungen (mm)							KULLANILAN UÇ Insert Wendeplatte
		Dmin	Dmax	ØD1	ØD2	L1	L	L2	
THKB 120	25-32-50 CCMT 06	25	32	25	23	50	100	50	CCMT 0602
THKB 122	25-32-100 CCMT 06	25	32	25	23	50	150	100	CCMT 0602
THKB 124	25-32-160 CCMT 06	25	32	25	23	50	210	160	CCMT 0602
THKB 126	32-40-55 CCMT 06	32	40	25	29	55	110	55	CCMT 0602
THKB 128	32-40-100 CCMT 06	32	40	25	29	55	155	100	CCMT 0602
THKB 130	32-40-175 CCMT 06	32	40	25	29	55	230	175	CCMT 0602
THKB 132	40-50-65 CCMT 06	40	53	32	36	55	120	65	CCMT 0602
THKB 134	40-50-110 CCMT 06	40	53	32	36	55	165	110	CCMT 0602
THKB 136	40-50-190 CCMT 06	40	53	32	36	55	245	190	CCMT 0602
THKB 138	50-65-65 CCMT 09	50	65	32	47	60	125	65	CCMT 09T3
THKB 140	50-65-130 CCMT 09	50	65	32	47	60	190	130	CCMT 09T3
THKB 142	50-65-220 CCMT 09	50	65	32	47	60	280	220	CCMT 09T3
THKB 144	65-80-85 CCMT 09	65	80	32	60	60	145	85	CCMT 09T3
THKB 146	65-80-130 CCMT 09	65	80	32	60	60	190	130	CCMT 09T3
THKB 148	65-80-220 CCMT 09	65	80	32	60	60	280	220	CCMT 09T3



KOLLU BARA

Boring Tools Finis

Ausdrehwerkzeuge für die Fertigbearbeitung



KOLLU HASSAS BARA TAKIMLARI

KARTUŞLAR Cartridges Kartusche	Dmin-Dmax	KULLANILAN UÇ Insert Wendeplatte	SIKMA CİVATASI Clamp Screw Klemmschraube	SABİTLEME CİVATASI Locking Screw Verriegelungsschraube	AYAR CİVATASI Adjustment Screw Einstellschraube	ANAHTAR Torx Key Torx-Schraubendreher
						
KR 150	25-32	CC □ 0602	TC 060 M2.5	M6x9	M4x13	T8
KR 151	32-40	CC □ 0602	TC 060 M2.5	M6x11	M4x17	T8
KR 152	40-50	CC □ 0602	TC 060 M2.5	M6x13	M5x17	T8
KR 153	50-65	CC □ 09T3	TC 070 M3.5	M8x19	M8x26	T15
KR 154	65-80	CC □ 09T3	TC 070 M3.5	M8x19	M8x26	T15

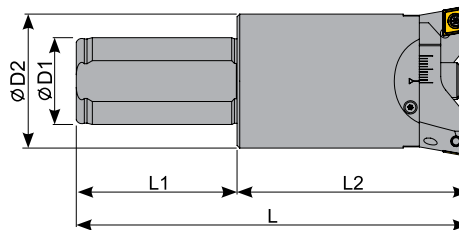
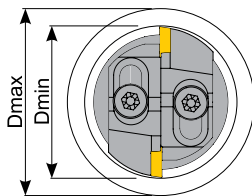
KABA BARA

Boring Tools

Bohrwerkzeuge



Sipariş Kodu Order Code Bestell Code	ÜRÜN KODU Product Code Produkt-Code	ÖLÇÜLER (mm) Dimensions(mm) Abmessungen (mm)							KULLANILAN UÇ Insert Wendeplatte
		Dmin	Dmax	ØD1	ØD2	L1	L	L2	
TKB 088	16-20 L100	16	20	16	16	50	100	50	WCMX 0302
TKB 090	16-20 L150	16	20	16	16	50	150	100	CCMT 0602
TKB 092	16-20 L200	16	20	16	16	50	200	150	CCMT0602
TKB 094	19-23 L100	19	23	16	16	50	100	50	CCMT0602
TKB 096	19-23 L150	19	23	16	16	50	150	100	CCMT0602
TKB 098	19-23 L200	19	23	16	16	50	200	150	CCMT0602
TKB 100	23-28 L100	23	28	20	21	50	100	50	CCMT0602
TKB 102	23-28 L150	23	28	20	21	50	150	100	CCMT0602
TKB 104	23-28 L230	23	28	20	21	50	230	180	CCMT0602
TKB 106	28-38 L105	28	38	20	25	50	105	55	CCMT 09T3
TKB 108	28-38 L155	28	38	20	25	50	155	105	CCMT 09T3
TKB 110	28-38 L230	28	38	25	25	55	230	175	CCMT 09T3
TKB 112	37-48 L120	37	48	25	32	55	120	65	CCMT 09T3
TKB 114	37-48 L170	37	48	25	32	55	170	115	CCMT 09T3
TKB 116	37-48 L255	37	48	25	32	55	255	200	CCMT 09T3
TKB 118	45-56 L126	45	56	32	40	60	126	66	CCMT 09T3
TKB 120	45-56 L176	45	56	32	40	60	176	116	CCMT 09T3
TKB 122	45-56 L260	45	56	32	40	60	260	200	CCMT 09T3
TKB 124	55-75 L145	55	75	32	50	60	145	85	CCMT 09T3
TKB 126	55-75 L195	55	75	32	50	60	195	135	CCMT 09T3
TKB 128	55-75 L280	55	75	32	50	60	280	220	CCMT 09T3
TKB 130	70-90 L145	70	90	32	63	60	145	85	CCMT 09T3
TKB 132	70-90 L195	70	90	32	63	60	195	135	CCMT 09T3
TKB 134	70-90 L280	70	90	40	63	70	290	220	CCMT 09T3
TKB 136	90-130 L175	90	130	32	75	60	175	115	CCMT 09T3
TKB 138	90-130 L225	90	130	32	75	60	225	165	CCMT 09T3



KABA BARA

Boring Tools

Bohrwerkzeuge



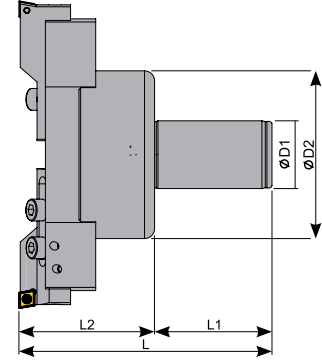
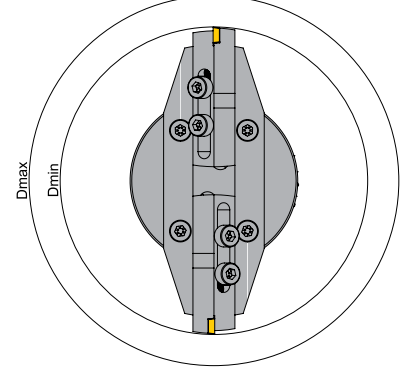
KABA BARA TAKIMLARI

KARTUŞLAR Cartridges Kartusche	Dmin-Dmax	KULLANILAN UÇ Insert Wendeplatte	SIKMA CİVATASI Clamp Screw Klemmschraube	SABİTLEME CİVATASI Locking Screw Verriegelungsschraube	AYAR CİVATASI Adjustment Screw Einstellschraube	ANAHTAR Torx Key Torx-Schraubendreher
KR 100	23-28	CC □ 0602	TC 060 M2.5	M5x25	M3x5	T8
KR 102	28-38	CC □ 09T3	TC 070 M3.5	M5x25	M4x7	T15
KR 104	37-48	CC □ 09T3	TC 070 M3.5	M6x30	M4x10	T15
KR 106	45-56	CC □ 09T3	TC 070 M3.5	M8x30	M4x12	T15
KR 097	55-75	CC □ 09T3	TC 070 M3.5	M8x30	M4x16	T15
KR 099	70-90	CC □ 09T3	TC 070 M3.5	M8x30	M4x16	T15
KR 101	90-130	CC □ 09T3	TC 070 M3.5	M8x30	M4x25	T15
KR 114	55-75	CC □ 1204	TC 083 M5	M8x30	M8x30	T20
KR 120	70-90	CC □ 1204	TC 083 M5	M8x30	M8x30	T20
KR 122	90-130	CC □ 1204	TC 083 M5	M8x30	M8x30	T20

KABA BARA

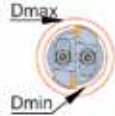




Boring Tools

Bohrwerkzeuge



Sipariş Kodu Order Code Bestell Code	ÜRÜN KODU Product Code Produkt-Code	ÖLÇÜLER (mm) Dimensions (mm) Abmessungen (mm)							KULLANILAN UÇ Insert Wendepatte
		Dmin	Dmax	ØD1	ØD2	L1	L	L2	
TKB148	120-170 L150	120	170	40	100	135	70	65	CCMT 1204
TKB150	170-250 L150	170	250	40	100	150	70	80	CCMT 1204
TKB152	240-350 L150	240	350	40	100	150	70	80	CCMT 1204

KABA BARA TAKIMLARI

KARTUŞLAR Cartridges Kartusche	Dmin-Dmax	KULLANILAN UÇ Insert Wendepatte	SIKMA CİVATASI Clamp Screw Klemmschraube	SABİTLEME CİVATASI Locking Screw Verriegelungsschraube	AYAR CİVATASI Adjustment Screw Einstellschraube	ANAHTAR Torx Key Torx-Schraubendreher
						
KR 114	120-170	CC □□ 1204	TC 083 M5	M8x30	M8x30	T20
KR 120	170-250	CC □□ 1204	TC 083 M5	M8x30	M8x30	T20
KR 122	240-350	CC □□ 1204	TC 083 M5	M8x30	M8x30	T20



APKT 1604

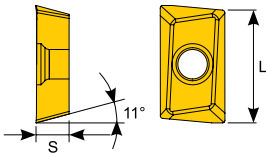
Shoulder Miller

Igelfräser



Sipariş Kodu Order Code Bestell Code	ÜRÜN KODU Product Code Produkt-Code	ÖLÇÜLER (mm) Dimensions(mm) Abmessungen (mm)					KULLANILAN UÇ Insert Wendeplatte	SIKMA CİVATASI Clamp Screw Klemmschraube	ANAHTAR Torx Key Torx-Schraubendreher
		ØD	Ød	Z	L	L1			
HF 20	32-06-125-AP16	32	32	6	125	45	AP □□ 1604	TC 074 M4	T15
HF 22	40-09-125-AP16	40	32	9	125	45			
HF 24	32-08-150-AP16	32	32	8	150	60			
HF 26	40-12-150-AP16	40	32	12	150	60			
HF 30	32-08-200-AP16	32	32	8	200	60			
HF 32	40-12-200-AP16	40	32	12	200	60			

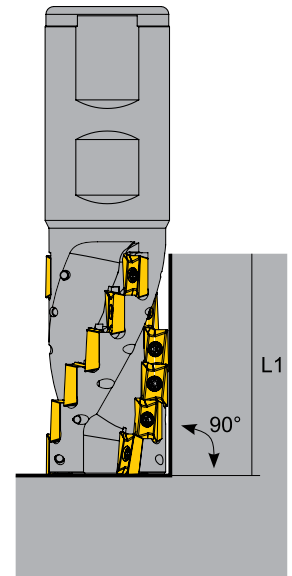
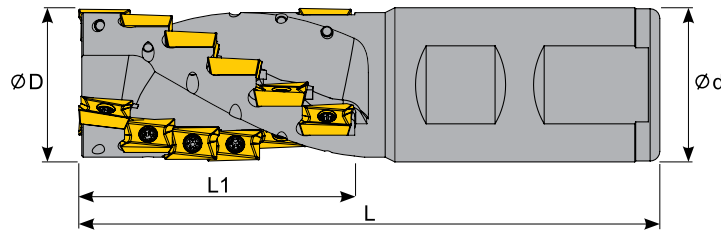
KULLANILAN UÇ
Insert



APKT 1604

L=16.40

S=4.76



APKT 1003

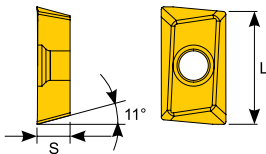
Shoulder Miller

Igelfräser

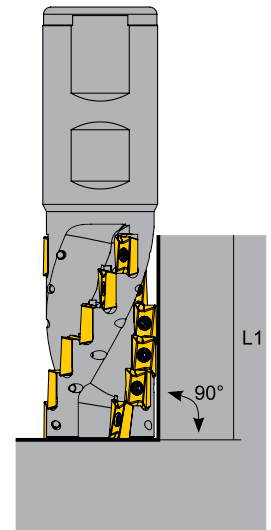
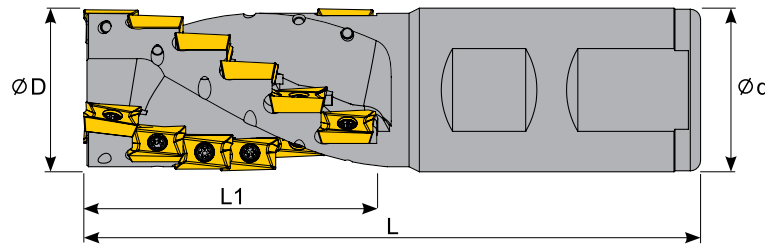


Sipariş Kodu Order Code Bestell Code	ÜRÜN KODU Product Code Produkt-Code	ÖLÇÜLER (mm) Dimensions(mm) Abmessungen (mm)					KULLANILAN UÇ Insert Wendeplatte	SIKMA CİVATASI Clamp Screw Klemmschraube	ANAHTAR Torx Key Torx-Schraubendreher
		ØD	Ød	Z	L	L1			
HF 06	20-08-120-AP10	20	20	8	120	40	AP □□ 1003	TC 063 M2.5	T8
HF 07	25-10-120-AP10	25	25	10	120	49			
HF 08	32-18-120-AP10	32	32	18	120	57			
HF 09	40-18-125-AP10	40	32	18	125	57			
HF 10	20-08-150-AP10	20	20	8	150	40			
HF 11	25-10-150-AP10	25	25	10	150	49			
HF 12	32-18-150-AP10	32	32	18	150	57			
HF 13	40-21-150-AP10	40	32	21	150	67			
HF 15	20-08-200-AP10	20	20	8	200	40			
HF 16	25-10-200-AP10	25	25	10	200	49			
HF 17	32-18-200-AP10	32	32	18	200	57			
HF 18	40-21-200-AP10	40	32	21	200	67			

KULLANILAN UÇ
Insert



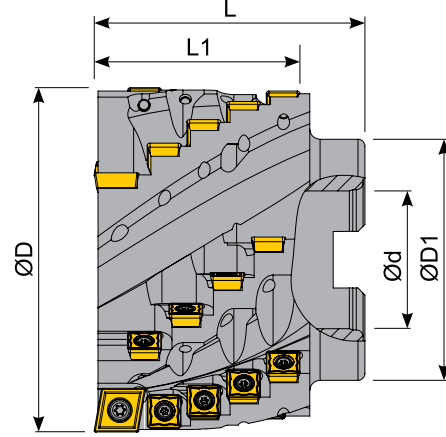
APKT 1003
L=10.5 S=4.76






SPMG 09-04

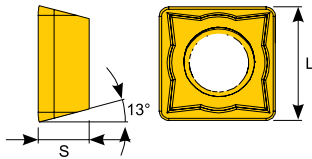
Shoulder Miller

Igelfräser



Sipariş Kodu Order Code Bestell Code	ÜRÜN KODU Product Code Produkt-Code	ÖLÇÜLER (mm) Dimensions (mm) Abmessungen (mm)						KULLANILAN UÇ Insert Wendeplatte	SIKMA CIVATASI Clamp Screw Klemmschraube	ANAHTAR Torx Key Torx-Schraubendreher
		ØD	ØD1	Ød	Z	L	L1			
HF 100	100-27-58-SP09	100	70	40	27	78	58	SP □ 0904	TC 070 M3.5	T15

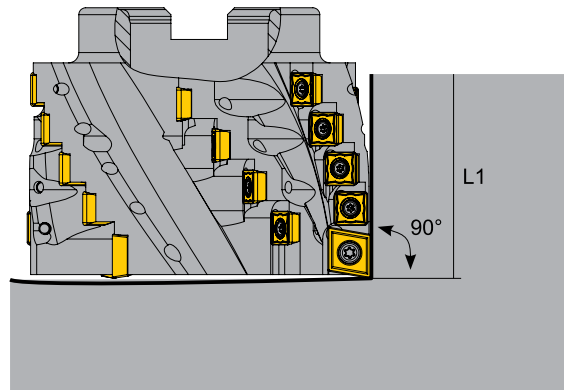
KULLANILAN UÇ
Insert



SPMG 0904

L=9.80

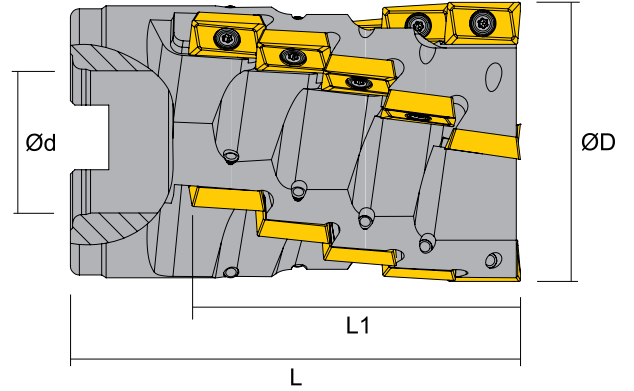
S=4.76






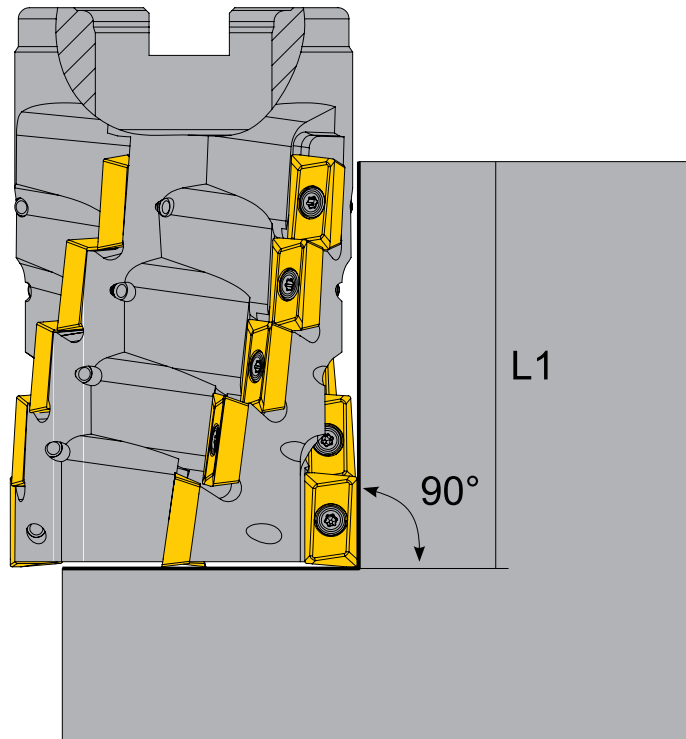
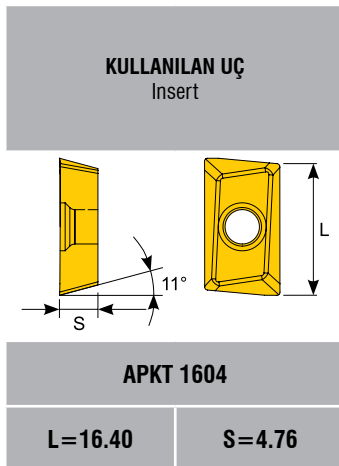
APKT 16 HELİS FREZE

Shoulder Miller

Igelfräser



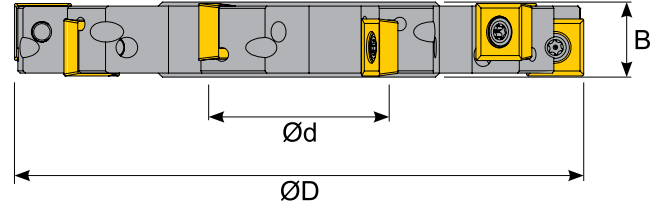
Sipariş Kodu Order Code Bestell Code	ÜRÜN KODU Product Code Produkt-Code	ÖLÇÜLER (mm) Dimensions (mm) Abmessungen (mm)					KULLANILAN UÇ Insert Wendplatte	SIKMA CİVATASI Clamp Screw Klemmschraube	ANAHTAR Torx Key Torx-Schraubendreher
		ØD	Ød	Z	L	L1			
HF 52	60-20-100 AP16	60	22	20	100	75	AP □ 1604	TC 074 M4	T15






SCMT 09T3 - 1204

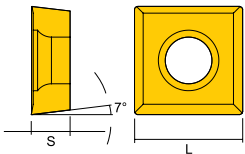
Disc Milling

Disc-Fräsen



Sipariş Kodu Order Code Bestell Code	ÜRÜN KODU Product Code Produkt-Code	ÖLÇÜLER (mm) Dimensions(mm) Abmessungen (mm)						KULLANILAN UÇ Insert Wendeplatte	SIKMA CİVATASI Clamp Screw Klemmschraube	ANAHTAR Torx Key Torx-Schraubendreher
		ØD	Ød	Z	Ap	A	B			
DF 086	080-Z08-10- SC09	80	27	8	11	10	10,5	SCMT 09T3	TC 074 M4	T15
DF 092	100-Z08-10- SC09	100	32	8	24	10	10,5			
DF 100	125-Z10-10-SC09	125	40	10	32	10	10,5			
DF 108	160-Z12-10-SC09	160	40	12	50	10	10,5			
DF 116	200-Z14-10-SC09	200	40	14	65	10	10,5			
DF 088	080-Z08-12- SC09	80	27	8	11	12	12,5			
DF 094	100-Z08-12-SC09	100	32	8	24	12	12,5			
DF 102	125-Z10-12-SC09	125	40	10	32	12	12,5			
DF 110	160-Z12-12-SC09	160	40	12	50	12	12,5			
DF 118	200-Z14-12-SC09	200	40	14	65	12	12,5			
DF 090	080-Z08-16- SC12	80	27	8	11	16	16,5	SCMT 1204	TC 083 M5	T20
DF 096	100-Z08-16-SC12	100	32	8	24	16	16,5			
DF 104	125-Z10-16-SC12	125	40	10	32	16	16,5			
DF 112	160-Z12-16-SC12	160	40	12	50	16	16,5			
DF 120	200-Z14-16-SC12	200	40	14	65	16	16,5			
DF 106	125-Z10-20-SC12	125	40	10	32	20	20,5			
DF 114	160-Z12-20-SC12	160	40	12	50	20	20,5			

KULLANILAN UÇ
Insert

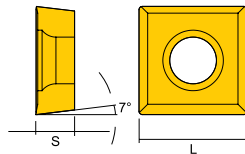


SCMT 09T3

L=9.52

S=3.97

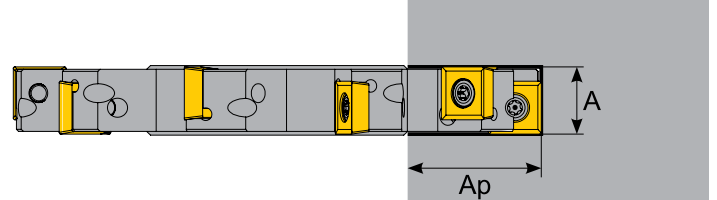
KULLANILAN UÇ
Insert



SCMT 1204

L=12.60

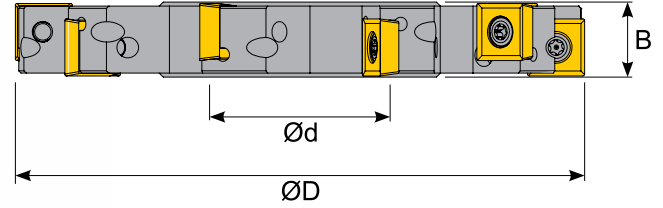
S=4.76






SPMG 09 - 11

Disc Milling

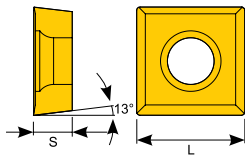
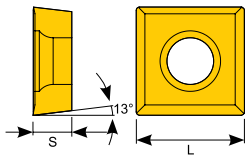
Disc-Fräsen



Sipariş Kodu Order Code Bestell Code	ÜRÜN KODU Product Code Produkt-Code	ÖLÇÜLER (mm) Dimensions (mm) Abmessungen (mm)						KULLANILAN UÇ Insert Wendeplatte	SIKMA CİVATASI Clamp Screw Klemmschraube	ANAHTAR Torx Key Torx-Schraubendreher
		ØD	Ød	Z	Ap	A	B			
DF 130	100-Z08-12-SP09	100	32	8	24	12	12.5	SPMG 0904	TC 070 M3.5	T15
DF 132	100-Z08-16-SP09	100	32	8	24	16	16.5		TC 074 M4	
DF 134	100-Z08-20-SP11	100	32	8	24	20	20.5		TC 070 M3.5	
DF 136	100-Z08-13.5-SP09	100	32	8	24	13.5	14		TC 074 M4	
DF 137	100-Z08-15.5-SP11	100	32	8	24	15.5	16		TC 070 M3.5	
DF 138	100-Z08-20.5-SP11	100	32	8	24	20.5	21		TC 074 M4	

KULLANILAN UÇ
Insert

KULLANILAN UÇ
Insert



SPMG 0904

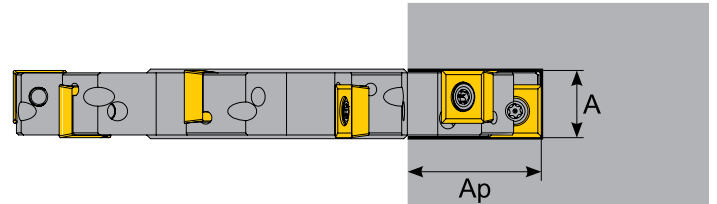
SPMG 1104

L=9.80

S=4.30

L=11.50

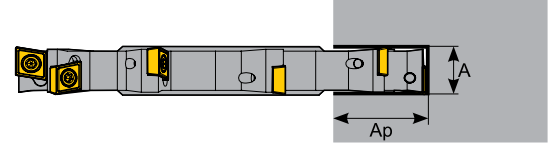
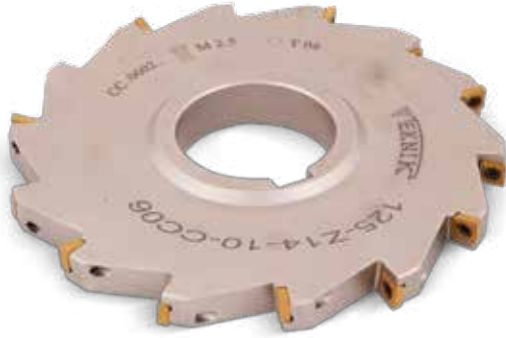
S=4.80






CCMT 0602 - 09T3 - 1204

Disc Milling

Disc-Fräsen



Sipariş Kodu Order Code Bestell Code	ÜRÜN KODU Product Code Produkt-Code	ÖLÇÜLER (mm) Dimensions (mm) Abmessungen (mm)						KULLANILAN UÇ Insert Wendepalte	SIKMA CİVATASI Clamp Screw Klemmschraube	ANAHTAR Torx Key Torx-Schraubendreher
		ØD	Ød	Z	Ap	A	B			
DF 150	080-Z10-08-CC06	80	27	10	11	8	8,5	CCMT 06	TC 063 M2.5	T08
DF 160	100-Z12-08-CC06	100	32	12	24	8	8,5			
DF 170	125-Z14-08-CC06	125	40	14	32	8	8,5			
DF 182	160-Z16-08-CC06	160	40	16	50	8	8,5			
DF 194	200-Z18-08-CC06	200	40	18	65	8	8,5			
DF 152	080-Z10-10-CC06	80	27	10	11	10	10,5			
DF 162	100-Z12-10-CC06	100	32	12	24	10	10,5			
DF 172	125-Z14-10-CC06	125	40	14	32	10	10,5			
DF 184	160-Z16-10-CC06	160	40	16	50	10	10,5			
DF 196	200-Z18-10-CC06	200	40	18	65	10	10,5			
DF 154	080-Z08-12-CC09	80	27	8	11	12	12,5	CCMT 09	TC 070 M3.5	T15
DF 164	100-Z10-12-CC09	100	32	10	24	12	12,5			
DF 174	125-Z12-12-CC09	125	40	12	32	12	12,5			
DF 186	160-Z14-12-CC09	160	40	14	50	12	12,5			
DF 198	200-Z16-12-CC09	200	40	16	65	12	12,5			
DF 156	080-Z08-14-CC09	80	27	8	11	14	14,5			
DF 166	100-Z10-14-CC09	100	32	10	24	14	14,5			
DF 176	125-Z12-14-CC09	125	40	12	32	14	14,5			
DF 188	160-Z14-14-CC09	160	40	14	50	14	14,5			
DF 200	200-Z16-14-CC09	200	40	16	65	14	14,5			
DF 158	080-Z06-16-CC12	80	27	6	11	16	16,5	CCMT 12	TC 083 M5	T20
DF 168	100-Z08-16-CC12	100	32	8	24	16	16,5			
DF 178	125-Z10-16-CC12	125	40	10	32	16	16,5			
DF 190	160-Z12-16-CC12	160	40	12	50	16	16,5			
DF 180	125-Z10-20-CC12	125	40	10	32	20	20,5			
DF 192	160-Z12-20-CC12	160	40	12	50	20	20,5			

KULLANILAN UÇ
Insert - Wendepalte

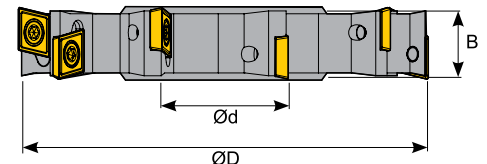
CCMT 06
L=6.2 S=2.38

KULLANILAN UÇ
Insert - Wendepalte

CCMT 09
L=9.40 S=3.97

KULLANILAN UÇ
Insert - Wendepalte

CCMT 12
L=12.4 S=4.76





CERTIFICATE

56837

This certificate was given to the below stated company by UDEM International Certification
Audit Training Cent. Ind. Co. Ltd

Teknik Makina İmalat San. ve Tic. Ltd. Şti.

Büsan Özel Organize San. Koşgeb Caddesi No:97
KONYA / TÜRKİYE

ISO 9001:2008

Scope: Manufacturing of cutting tools

EA Code: 17

Certification Audit Date : 13.05.2014
Decision Date : 16.05.2014
Reissue Date : -
Expiry Date : 15.05.2015



UDEM International Certification
Audit Training Cent. Ind. Co. Ltd.



Hereby, UDEM International Certification Audit Training Cent. Ind. Co. Ltd, certifies that the above stated company have the appropriate management system according to the requirements of the above standard. This certificate is valid for 3 years since the decision date as long as the system is effectively maintained and surveillance audits are carried out. The validity of the certificate can be checked through www.udemtd.com.tr, <http://www.jas-anz.com.au>. The certificate is the property of UDEM International Certification Audit Training Cent. Ind. Co. Ltd and shall be returned if requested.

Adres: Turan Güneş Bulvarı Korman Sitesi 51/M Çankaya – Ankara – TÜRKİYE Tel: +90 312 443 03 90 (pbx) Faks: +90 312 443 03 76
E-posta: info@udemtd.com.tr Web: www.udemtd.com.tr

1

KESİCİ UÇ TİPİ
Shape
Plattentyp

2

UÇ AÇISI
Clearance Angle
Fräswinkel

4

KESİCİ UÇ DELİK TİPİ
Type of insert
Plattentyp

6

UÇ KALINLIĞI
Height of cutting edge
Schneidkantenhöhe

SEMBOL	S
01	1.59
T1	1.98
02	2.38
03	3.18
T3	3.97
04	4.76
05	5.56
06	6.35
07	7.94
09	9.52

7

UÇ RADÜSÜ
Chamfer or corner radius
Planfase oder Eckenradius

SEMBOL	r'
00	0
02	0.2
04	0.4
08	0.8
12	1.2
16	1.6
24	2.4
32	3.2

1 → **2** → **3** → **4** → **5** → **6** → **7** → **8** → **9**

T → **P** → **K** → **N** → **22** → **04** → **08** → **F** → **R**

3

UÇ TOLERANSLARI
Tolerance
Toleranz

SEMBOL	Shape	Plattentyp	m (+)	s (+)	d (+)
A			0.005	0.025	0.025
F			0.005	0.025	0.013
C			0.013	0.025	0.025
H			0.013	0.025	0.013
E			0.025	0.025	0.025
G			0.025	0.130	0.025
J			0.005	0.025	0.05 - 0.013
K			0.013	0.025	0.05 - 0.013
L			0.025	0.025	0.05 - 0.013
M			0.08 - 0.18	0.130	0.05 - 0.013
N			0.08 - 0.18	0.025	0.05 - 0.013
U			0.05 - 0.38	0.130	0.08 - 0.025

5

KESME KENARI UZUNLUĞU
Length of Cutting edge
Schneiden länge

8

KESME KENARI ŞEKLİ
Insert Forms
WSP-Form

SEMBOL	ŞEKLİ
F	KESKİN
T	AÇILI
E	YUVARLATILMIŞ
S	AÇILI

9

İLERLEME YÖNÜ
Bearing direction
Hand of tool

58

www.teknikmakinatakim.com - www.teknikcuttingtools.com



APKT 16

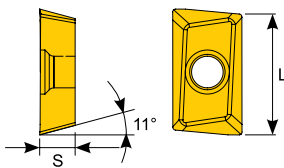
End Mill

Schaftfräser



Sipariş Kodu Order Code Bestell Code	ÜRÜN KODU Product Code Produkt-Code	ÖLÇÜLER (mm) Dimensions(mm) Abmessungen (mm)					KULLANILAN UÇ Insert Wendeplatte	SIKMA CİVATASI Clamp Screw Klemmschraube	ANAHTAR Torx Key Torx-Schraubendreher
		ØD	Ød	Z	L	L1			
S256	25-02-120-AP16	25	25	2	120	45	APKT 1604	TC 074 M4	T15
S258	30-02-120-AP16	30	25	2	120	45			
S260	32-03-120-AP16	32	25	3	120	45			
S262	35-03-120-AP16	35	25	3	120	45			
S264	40-04-120-AP16	40	25	4	120	45			
S266	25-02-150-AP16	25	25	2	150	55			
S268	30-02-150-AP16	30	25	2	150	55			
S270	32-03-150-AP16	32	32	3	150	55			
S272	35-03-150-AP16	35	32	3	150	55			
S274	40-04-150-AP16	40	32	4	150	55			
S276	25-02-200-AP16	25	25	2	200	55			
S278	30-02-200-AP16	30	25	2	200	55			
S280	32-03-200-AP16	32	32	3	200	55			
S282	35-03-200-AP16	35	32	3	200	55			
S283	40-04-200-AP16	40	32	4	200	55			
S432	25-02-250-AP16	25	25	2	250	60			
S434	30-02-250-AP16	30	25	2	250	60			
S436	32-03-250-AP16	32	32	3	250	60			
S438	35-03-250-AP16	35	32	3	250	60			
S440	40-04-250-AP16	40	32	4	250	60			
S442	25-02-300-AP16	25	25	2	300	70			
S444	30-02-300-AP16	30	25	2	300	70			
S446	32-03-300-AP16	32	32	3	300	70			
S448	35-03-300-AP16	35	32	3	300	70			
S450	40-04-300-AP16	40	32	4	300	70			
S453	32-03-350-AP16	32	32	3	350	70			
S454	35-03-350-AP16	35	32	3	350	70			
S456	40-04-350-AP16	40	32	4	350	70			

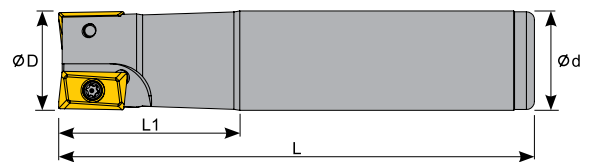
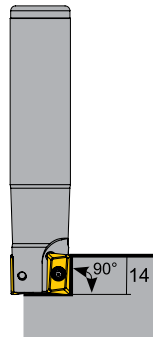
KULLANILAN UÇ
Insert - Wendeplatte



APKT 1604

L=16.40

S=4.76



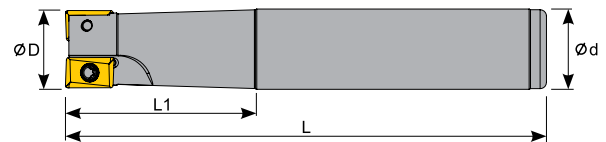
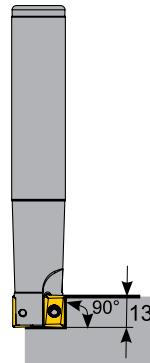
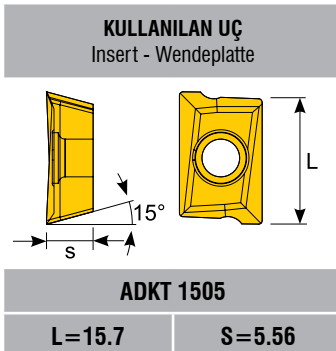
ADKT 1505

End Mill




Schafffräser



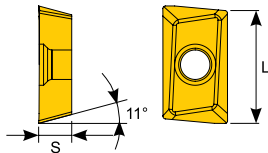
Sipariş Kodu Order Code Bestell Code	ÜRÜN KODU Product Code Produkt-Code	ÖLÇÜLER (mm) Dimensions(mm) Abmessungen (mm)					KULLANILAN UÇ Insert Wendeplatte	SIKMA CIVATASI Clamp Screw Klemmschraube	ANAHTAR Torx Key Torx-Schraubendreher
		ØD	Ød	Z	L	L1			
S304	25-02-120-AD15	25	25	2	120	45	ADKT 1505	TC 074 M4	T15
S306	30-03-120-AD15	30	25	2	120	45			
S307	32-03-120-AD15	32	25	3	120	45			
S308	35-03-120-AD15	35	25	3	120	45			
S310	40-04-120-AD15	40	25	4	120	45			
S312	25-02-150-AD15	25	25	2	150	55			
S314	30-03-150-AD15	30	25	2	150	55			
S315	32-03-150-AD15	32	32	3	150	55			
S316	35-03-150-AD15	35	32	3	150	55			
S317	40-04-150-AD15	40	32	4	150	55			
S318	25-02-200-AD15	25	25	2	200	55			
S319	30-03-200-AD15	30	25	2	200	55			
S320	32-03-200-AD15	32	32	3	200	55			
S321	35-03-200-AD15	35	32	3	200	55			
S322	40-04-200-AD15	40	32	4	200	55			
S323	25-02-250-AD15	25	25	2	250	60			
S324	30-02-250-AD15	30	25	2	250	60			
S325	32-03-250-AD15	32	32	3	250	60			
S326	35-03-250-AD15	35	32	3	250	60			
S327	40-04-250-AD15	40	32	4	250	60			



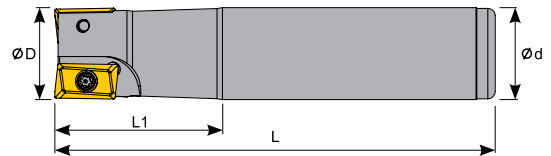
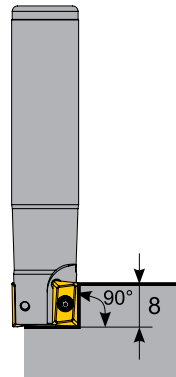
APKT 1003
End Mill
Schaftfräser


Sipariş Kodu Order Code Bestell Code	ÜRÜN KODU Product Code Produkt-Code	ÖLÇÜLER (mm) Dimensions(mm) Abmessungen (mm)					KULLANILAN UÇ Insert Wendeplatte	SIKMA CİVATASI Clamp Screw Klemmschraube	ANAHTAR Torx Key Torx-Schraubendreher
		ØD	Ød	Z	L	L1			
S136	12-01-100-AP10	12	12	1	100	27	APKT 1003	TC 060 M2.5	T8
S138	14-01-100-AP10	14	14	1	100	27			
S140	16-02-100-AP10	16	16	2	100	30			
S142	18-02-100-AP10	18	16	2	100	30			
S144	20-03-100-AP10	20	20	3	100	30			
S146	22-03-100-AP10	22	20	3	100	30			
S148	25-03-100-AP10	25	25	3	100	35			
S150	30-04-100-AP10	30	25	4	100	35			
S152	32-04-100-AP10	32	25	4	100	35			
S154	35-04-100-AP10	35	25	4	100	35			
S156	40-05-100-AP10	40	25	5	100	35			
S158	12-01-120-AP10	12	12	1	120	27			
S160	14-01-120-AP10	14	14	1	120	30			
S162	16-02-120-AP10	16	16	2	120	40			
S164	18-02-120-AP10	18	16	2	120	40			
S166	20-03-120-AP10	20	20	3	120	40			
S168	22-03-120-AP10	22	20	3	120	40			
S169	25-03-120-AP10	25	25	3	120	40			
S170	30-04-120-AP10	30	25	4	120	40			
S171	35-04-120-AP10	35	25	4	120	40			
S172	40-05-120-AP10	40	25	5	120	40			

KULLANILAN UÇ
Insert - Wendeplatte



APKT 1003
L=10 S=3.18






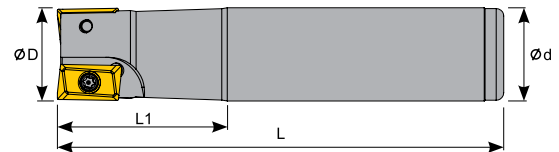
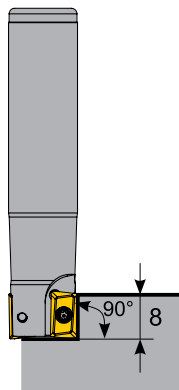
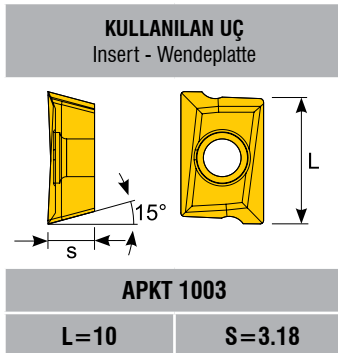
APKT 1003

End Mill




Schafffräser

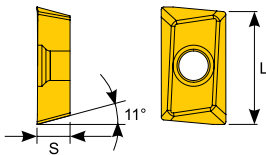
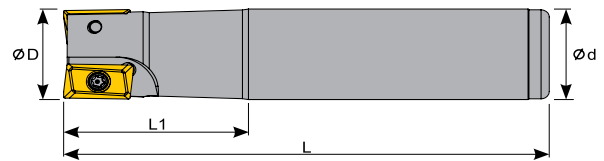
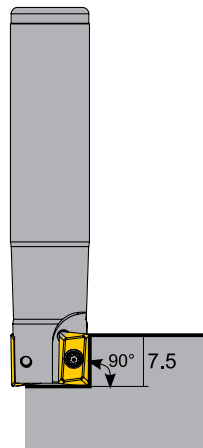


Sipariş Kodu Order Code Bestell Code	ÜRÜN KODU Product Code Produkt-Code	ÖLÇÜLER (mm) Dimensions(mm) Abmessungen (mm)					KULLANILAN UÇ Insert Wendeplatte	SIKMA CİVATASI Clamp Screw Klemmschraube	ANAHTAR Torx Key Torx-Schraubendreher
		ØD	Ød	Z	L	L1			
S173	16-02-150-AP10	16	16	2	150	50	APKT 1003	TC 060 M2.5	T8
S174	18-02-150-AP10	18	16	2	150	50			
S176	20-03-150-AP10	20	20	3	150	60			
S178	22-03-150-AP10	22	20	3	150	60			
S180	25-03-150-AP10	25	25	3	150	60			
S180-1	30-04-150-AP10	30	25	4	150	60			
S181	32-04-150-AP10	32	32	4	150	60			
S182	16-02-200-AP10	16	16	2	200	60			
S184	18-02-200-AP10	18	16	2	200	60			
S186	20-03-200-AP10	20	20	3	200	60			
S187	22-03-200-AP10	22	20	3	200	70			
S188	25-03-200-AP10	25	25	3	200	60			
S188-1	30-04-200-AP10	30	25	4	200	50			
S189	32-04-200-AP10	32	32	4	200	60			
S190	16-02-250-AP10	16	16	2	250	70			
S192	20-03-250-AP10	20	20	3	250	70			
S194	25-03-250-AP10	25	25	3	250	70			



APKT 0903
End Mill
Schafffräser


Sipariş Kodu Order Code Bestell Code	ÜRÜN KODU Product Code Produkt-Code	ÖLÇÜLER (mm) Dimensions(mm) Abmessungen (mm)					KULLANILAN UÇ Insert Wendeplatte	SIKMA CİVATASI Clamp Screw Klemmschraube	ANAHTAR Torx Key Torx-Schraubendreher
		ØD	Ød	Z	L	L1			
S204	16-02-120-AP09	16	16	2	120	40	APKT 0903	TC 060 M2.5	T8
S206	20-03-120-AP09	20	20	3	120	45		TC 063 M2.5	
S208	25-03-120-AP09	25	25	3	120	45		TC 060 M2.5	
S210	16-02-150-AP09	16	16	2	150	45		TC 063 M2.5	
S212	20-03-150-AP09	20	20	3	150	45		TC 060 M2.5	
S214	25-03-150-AP09	25	25	3	150	45		TC 063 M2.5	
S216	16-02-200-AP09	16	16	2	200	60		TC 060 M2.5	
S218	20-03-200-AP09	20	20	3	200	60		TC 063 M2.5	
S220	25-03-200-AP09	25	25	3	200	60	TC 063 M2.5		




KULLANILAN UÇ
Insert - Wendeplatte

APKT 0903
L=9.52
S=3.18


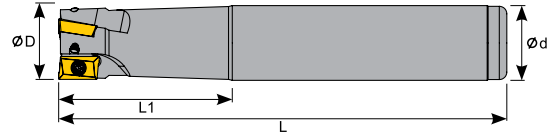
AXMT 0602 - 0903

End Mill

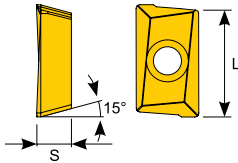
Schafffräser



Sipariş Kodu Order Code Bestell Code	ÜRÜN KODU Product Code Produkt-Code	ÖLÇÜLER (mm) Dimensions(mm) Abmessungen (mm)					KULLANILAN UÇ Insert Wendeplatte	SIKMA CİVATASI Clamp Screw Klemmschraube	ANAHTAR Torx Key Torx-Schraubendreher
		ØD	Ød	Z	L	L1			
S010	10-2-120-AX06	10	10	2	120	30	AXMT 06	TC 051 M1.8	T6
S012	12-2-120-AX06	12	12	2	120	30			
S014	16-2-120-AX09	16	16	2	120	40	AXMT 0903	TC 060 M2.5	T8
S015	18-2-120-AX09	18	16	2	120	40			
S016	20-3-120-AX09	20	20	3	120	45			
S018	25-3-120-AX09	25	25	3	120	45			
S020	16-2-150-AX09	16	16	2	150	50			
S021	18-2-150-AX09	18	16	2	150	50			
S022	20-3-150-AX09	20	20	3	150	60			
S024	25-3-150-AX09	25	25	3	150	60			
S026	16-2-200-AX09	16	16	2	200	60			
S027	18-2-200-AX09	18	16	2	200	60			
S028	20-3-200-AX09	20	20	3	200	70			
S030	25-3-200-AX09	25	25	3	200	70			



KULLANILAN UÇ
Insert - Wendeplatte

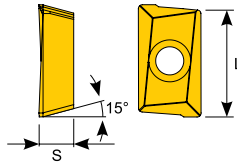


AXMT 0903

L=9.80

S=3.18

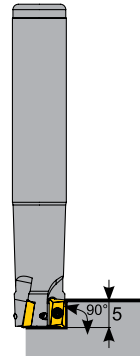
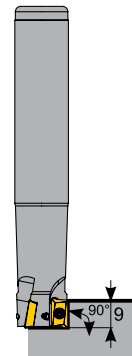
KULLANILAN UÇ
Insert - Wendeplatte






AXMT 0602

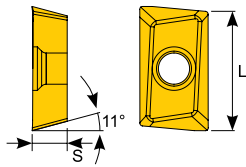
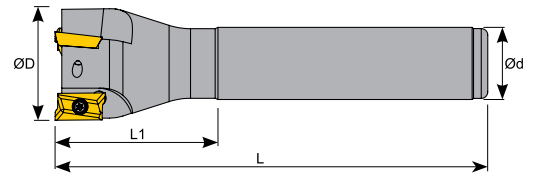
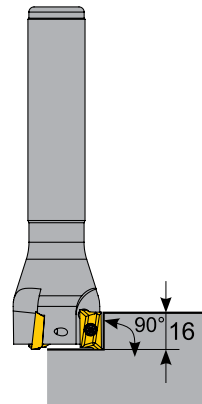
L=6

S=2.18



APKT 17 R390
End Mil
Schaftfräser


Sipariş Kodu Order Code Bestell Code	ÜRÜN KODU Product Code Produkt-Code	ÖLÇÜLER (mm) Dimensions (mm) Abmessungen (mm)					KULLANILAN UÇ Insert Wendeplatte	SIKMA CİVATASI Clamp Screw Klemmschraube	ANAHTAR Torx Key Torx-Schraubendreher
		ØD	Ød	Z	L	L1			
S510	25-2-120-AP17	25	25	2	120	45	APKT 17 R390	TC 067 M3.5	T15
S514	32-3-120-AP17	32	25	3	120	45			
S518	40-3-120-AP17	40	32	3	120	45			
S520	25-2-150-AP17	25	25	2	150	55			
S522	30-2-150-AP17	30	25	2	150	55			
S524	32-3-150-AP17	32	32	3	150	55			
S528	40-3-150-AP17	40	32	3	150	55			
S530	25-2-200-AP17	25	25	2	200	60			
S532	30-3-200-AP17	30	25	3	200	55			
S534	32-3-200-AP17	32	32	3	200	55			
S538	40-3-200-AP17	40	32	3	200	55			
S540	45-4-200-AP17	45	32	4	200	55			
S550	32-3-300-AP17	32	32	3	300	80			




KULLANILAN UÇ
Insert - Wendeplatte

APKT 17 R390
L=17
S=5.56


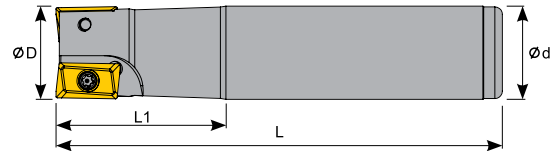
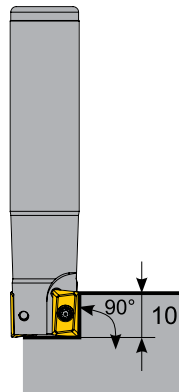
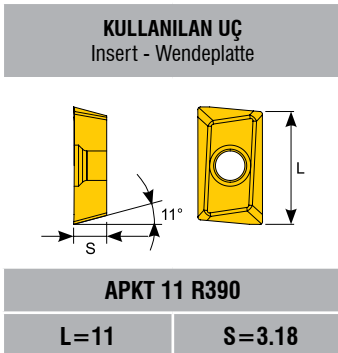
APKT 11 R390

End Mill




Schaftfräser

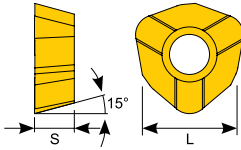
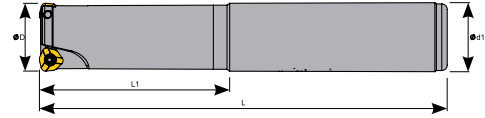
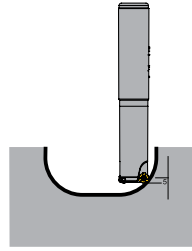





Sipariş Kodu Order Code Bestell Code	ÜRÜN KODU Product Code Produkt-Code	ÖLÇÜLER (mm) Dimensions(mm) Abmessungen (mm)					KULLANILAN UÇ Insert Wendeplatte	SIKMA CIVATASI Clamp Screw Klemmschraube	ANAHTAR Torx Key Torx-Schraubendreher
		ØD	Ød	Z	L	L1			
S591	16-02-120-AP11	16	16	2	120	50	APKT 11 R390	TC 060 M2.5	T8
S592	20-03-120-AP11	20	20	3	120	50		TC 063 M2.5	
S593	16-02-150-AP11	16	16	2	150	50		TC 060 M2.5	
S594	20-03-150-AP11	20	20	3	150	60		TC 063 M2.5	
S595	25-03-150-AP11	25	25	3	150	60			
S596	20-03-200-AP11	20	20	3	200	60			
S597	25-03-200-AP11	25	25	3	200	60			
S598	25-03-250-AP11	25	25	3	250	60			

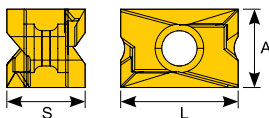
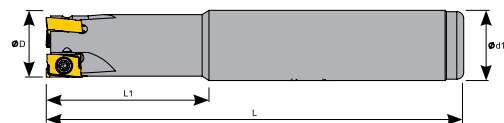
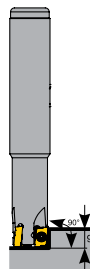


WD □□0803
End Mill
Schafffräser


Sipariş Kodu Order Code Bestell Code	ÜRÜN KODU Product Code Produkt-Code	ÖLÇÜLER (mm) Dimensions(mm) Abmessungen (mm)					KULLANILAN UÇ Insert Wendeplatte	SIKMA CİVATASI Clamp Screw Klemmschraube	ANAHTAR Torx Key Torx-Schraubendreher
		ØD	Ød	Z	L	L1			
S700	20-02-150-WD08	20	20	2	150	70	WD □□ 0803	TC 065 M3	T8
S702	20-02-200-WD08	20	20	2	200	70			
S704	32-03-150-WD08	32	32	3	150	70			

KULLANILAN UÇ
Insert - Wendeplatte

WDKT 0803
L=8
S=3.18

LN □□ 1006
End Mill
Schafffräser


Sipariş Kodu Order Code Bestell Code	ÜRÜN KODU Product Code Produkt-Code	ÖLÇÜLER (mm) Dimensions(mm) Abmessungen (mm)					KULLANILAN UÇ Insert Wendeplatte	SIKMA CİVATASI Clamp Screw Klemmschraube	ANAHTAR Torx Key Torx-Schraubendreher
		ØD	Ød	Z	L	L1			
LN 099	20-02-120-LN10	20	20	2	120	45	LN □□ 1006	TC 065 M3	T8
LN 100	20-03-120-LN10	20	20	3	120	45			
LN 102	25-03-120-LN10	25	25	3	120	45			
LN 104	26-03-120-LN10	26	25	3	120	45			




KULLANILAN UÇ
Insert - Wendeplatte

LNMX 1006
L=10
S=6.6
S=6.35


VC □□ 1604

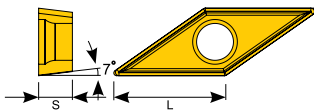
End Mill

Schafffräser



Sipariş Kodu Order Code Bestell Code	ÜRÜN KODU Product Code Produkt-Code	ÖLÇÜLER (mm) Dimensions(mm) Abmessungen (mm)					KULLANILAN UÇ Insert Wendeplatte	SIKMA CIVATASI Clamp Screw Klemmschraube	ANAHTAR Torx Key Torx-Schraubendreher
		ØD	Ød	Z	L	L1			
S710	25-02-150-VC16	25	25	2	150	60	VC □□ 1604	TC 074 M4	T15
S712	32-02-150-VC16	32	32	2	150	60			
S714	40-03-150-VC16	40	32	3	150	60			
S718	25-02-200-VC16	25	25	2	200	60			
S720	32-02-200-VC16	32	32	2	200	60			
S724	25-02-250-VC16	25	25	2	250	60			
S726	32-02-250-VC16	32	32	2	250	60			

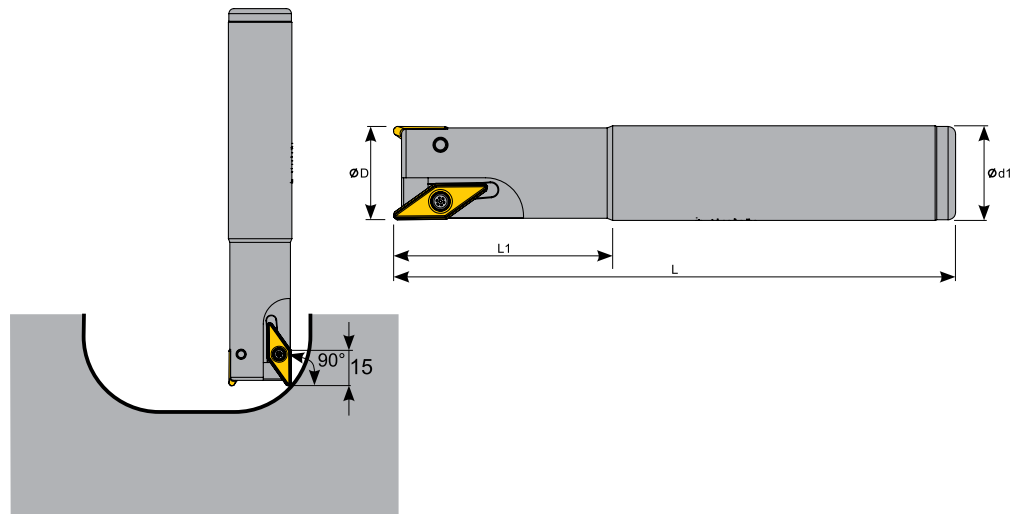
KULLANILAN UÇ
Insert - Wendeplatte



VCGT 1604

L=16.60

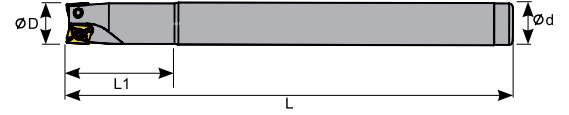
S=4.76






APMT 06 KORLOY

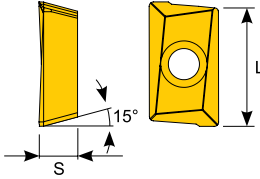
End Mill

Schaftfräser



Sipariş Kodu Order Code Bestell Code	ÜRÜN KODU Product Code Produkt-Code	ÖLÇÜLER (mm) Dimensions(mm) Abmessungen (mm)					KULLANILAN UÇ Insert Wendeplatte	SIKMA CİVATASI Clamp Screw Klemmschraube	ANAHTAR Torx Key Torx-Schraubendreher
		ØD	Ød	Z	L	L1			
S009	10-2-120-APMT 06	10	10	2	120	30	APMT06	TC 051 M1.8	T6
S011	12-2-120 APMT 06	12	12	2	120	30			

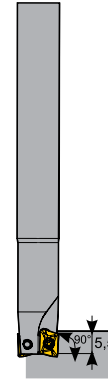
KULLANILAN UÇ
Insert - Wendeplatte



APMT 06

L=6.80

S=3.18






XOMX 06

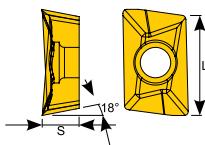
End Mill

Schaftfräser



Sipariş Kodu Order Code Bestell Code	ÜRÜN KODU Product Code Produkt-Code	ÖLÇÜLER (mm) Dimensions(mm) Abmessungen (mm)					KULLANILAN UÇ Insert Wendeplatte	SIKMA CİVATASI Clamp Screw Klemmschraube	ANAHTAR Torx Key Torx-Schraubendreher
		ØD	Ød	Z	L	L1			
S615	10-02-120-XOMX06	10	10	2	120	30	XOMX06	TC 051 M1.8	T6
S616	12-02-120-XOMX06	12	12	2	120	30			

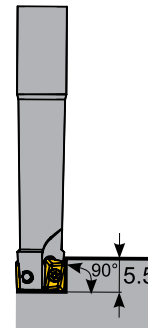
KULLANILAN UÇ
Insert - Wendeplatte



XOMX 06

L=6

S=2.38



XOMX 09-12

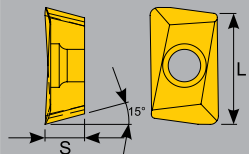
End Mill

Schafffräser

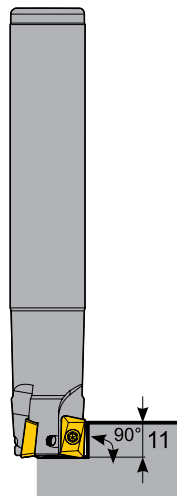


Sipariş Kodu Order Cod	ÜRÜN KODU Product Code Produkt-Code	ÖLÇÜLER (mm) Dimensions(mm) Abmessungen (mm)					KULLANILAN UÇ Insert Wendeplatte	SIKMA CİVATASI Clamp Screw Klemmschraube	ANAHTAR Torx Key Torx-Schraubendreher
		ØD	Ød	Z	L	L1			
S627	16-02-120-XOMX09	16	16	2	120	40	XOMX09	TC 060 M2,5	T8
S626	20-03-120-XOMX09	20	20	3	120	40		TC 063 M2,5	
S629	16-02-150-XOMX09	16	16	2	150	40		TC 060 M2,5	
S628	20-03-150-XOMX09	20	20	3	150	50		TC 063 M2,5	
S638	20-02-120-XOMX12	20	20	2	120	45	XOMX12	TC 069 M3,5	T10
S637	25-03-120-XOMX12	25	25	3	120	45			
S640	20-02-150-XOMX12	20	20	2	150	55			
S642	25-03-150-XOMX12	25	25	3	150	55			
S643	20-02-200-XOMX12	20	20	2	200	60			
S644	25-03-200-XOMX12	25	25	3	200	60			
S645	25-03-250-XOMX12	25	25	3	250	60			
S647	32-04-120-XOMX12	32	32	4	120	45			
S649	32-04-250-XOMX12	32	32	4	250	70			
S649-1	32-04-300-XOMX12	32	32	4	300	70			

ÖLÇÜLER (mm) Dimensions(mm) Abmessungen (mm)	
L	S
12.00	4.63



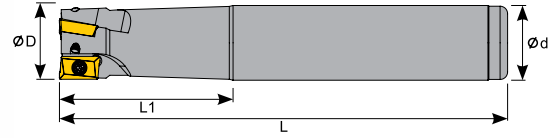
XOMX 12



ADMT 12 WLTR

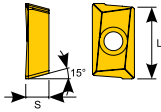
End Mill

Schaftfräser



Sipariş Kodu Order Code Bestell Code	ÜRÜN KODU Product Code Produkt-Code	ÖLÇÜLER (mm) Dimensions(mm) Abmessungen (mm)					KULLANILAN UÇ Insert Wendeplatte	SIKMA ÇİVATASI Clamp Screw Klemmschraube	ANAHTAR Torx Key Torx-Schraubendreher
		ØD	Ød	Z	L	L1			
S498	20-2-120-ADMT 12 WLT	20	20	2	120	40	ADMT 12 WLT	TC 065 M3	T8
S499	16-2-150 ADMT 12WLT	16	16	2	150	50			
S500	20-2-150 ADMT 12WLT	20	20	2	150	55			
S506	20-2-200 ADMT 12WLT	20	20	2	200	70			
S502	25-3-150 ADMT 12WLT	25	25	3	150	60			
S503	30-4-150 ADMT 12WLT	30	25	4	150	60			
S504	32-4-150 ADMT 12WLT	32	32	4	150	50			
S505	35-4-150 ADMT 12WLT	35	32	4	150	40			

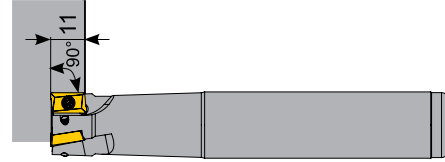
KULLANILAN UÇ
Insert - Wendeplatte



ADMT 12 WLT

L=9.80

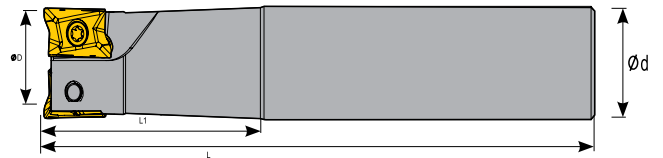
S=3.18



APKT 17 TGTC

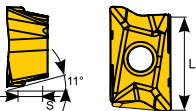
End Mill

Schaftfräser



Sipariş Kodu Order Code Bestell Code	ÜRÜN KODU Product Code Produkt-Code	ÖLÇÜLER (mm) Dimensions(mm) Abmessungen (mm)					KULLANILAN UÇ Insert Wendeplatte	SIKMA ÇİVATASI Clamp Screw Klemmschraube	ANAHTAR Torx Key Torx-Schraubendreher
		ØD	Ød	Z	L	L1			
S660	25-02-150-APKT 17 TGTC	25	25	2	150	60	APKT 17 TGTC	TC 074 M4	T15
S662	32-03-150 APKT 17 TGTC	32	32	3	150	60			
S664	40-04-150 APKT 17 TGTC	40	32	4	150	60			

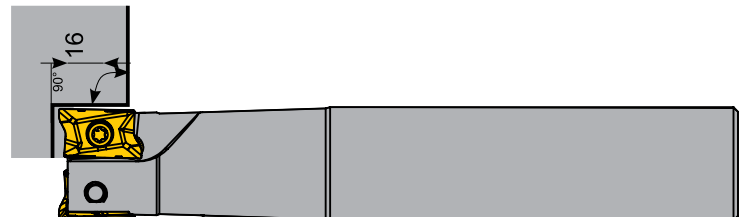
KULLANILAN UÇ
Insert - Wendeplatte



APKT 17TGTC

L=17

S=5.56



SPMG 0502-0602-07T3-0904

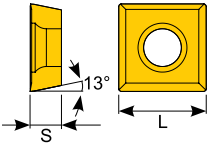
End Mill

Schafffräser



Sipariş Kodu Order Cod	ÜRÜN KODU Product Code Produkt-Code	ÖLÇÜLER (mm) Dimensions(mm) Abmessungen (mm)					KULLANILAN UÇ Insert Wendeplatte	SIKMA CIVATASI Clamp Screw Klemmschraube	ANAHTAR Torx Key Torx-Schraubendreher
		ØD	Ød	Z	L	L1			
S810	13-02-120-SP05	13	14	2	120	40	SPMG 05 02	TC 058 M2	T6
S812	13.5-02-120-SP06	13.5	14	2	120	40	SPMG 0602	TC 059 M2.2	T7
S814	14-02-120-SP06	14	14	2	120	40			
S816	14.5-02-120-SP06	14.5	14	2	120	40			
S818	15-02-120-SP-06	15	16	2	120	40			
S820	15.5-02-120-SP06	15.5	16	2	120	40			
S822	16-02-120-SP06	16	16	2	120	40			
S824	20-02-150-SP07	20	20	2	150	50	SPMG 07T3	TC 060 M2.5	T8
S826	20.5-02-120-SP07	20.5	20	2	120	50			
S828	25-02-150-SP09	25	25	2	150	50			
S830	32-03-150-SP09	32	32	3	150	50	SPMG 0904	TC 063 M3.5	T15
S649-1	32-04-300-XOMX12	32	32	4	300	70			

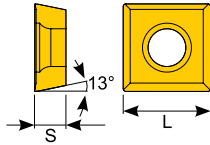
KULLANILAN UÇ
Insert - Wendeplatte



SPMG 0502

L=5 S=2.38

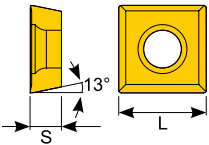
KULLANILAN UÇ
Insert - Wendeplatte



SPMG 0602

L=6 S=2.38

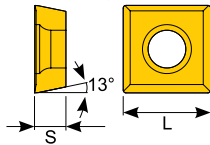
KULLANILAN UÇ
Insert - Wendeplatte



SPMG 07T3

L=7.94 S=3.97

KULLANILAN UÇ
Insert - Wendeplatte

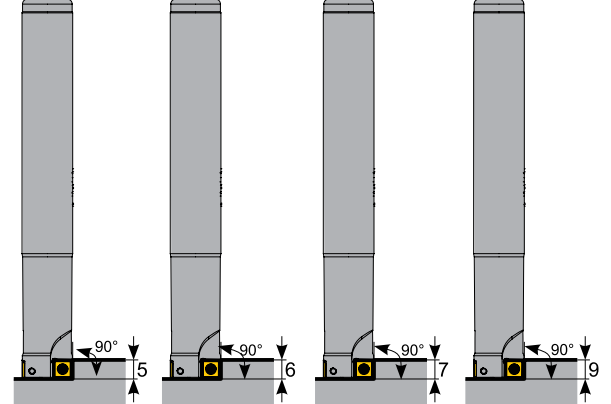


SPMG 0904




L=9.80 S=4.30


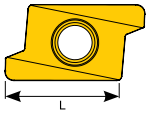

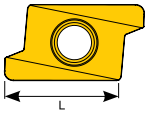

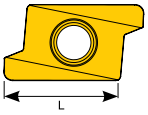


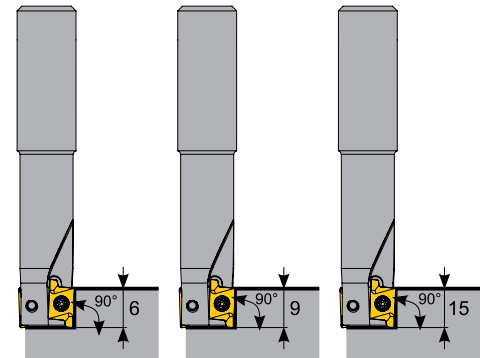
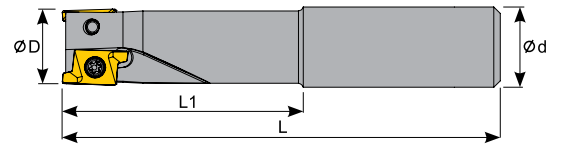
SPMG 0502 SPMG 0602 SPMG 07T3 SPMG 0904



RT 07-10-16
End Mil
Schaftfräser


Sipariş Kodu Order Code Bestell Code	ÜRÜN KODU Product Code Produkt-Code	ÖLÇÜLER (mm) Dimensions(mm) Abmessungen (mm)					KULLANILAN UÇ Insert Wendeplatte	SIKMA ÇİVATASI Clamp Screw Klemmschraube	ANAHTAR Torx Key Torx-Schraubendreher
		ØD	Ød	Z	L	L1			
G100	10-02-120-RT07	10	10	2	120	30	RT 07	TC 058 M2	T6
G102	12-02-120-RT07	12	12	2	120	30			
G110	16-02-120-RT10	16	16	2	120	30	RT 10	TC 063 M2.5	T8
G114	20-03-120-RT10	20	20	3	120	40			
G118	25-04-120-RT10	25	25	4	120	40			
G130	16-02-150-RT10	16	16	2	150	40			
G134	20-03-150-RT10	20	20	3	150	60			
G138	25-04-150-RT10	25	25	4	150	60			
G140	32-05-150-RT10	32	32	5	150	60			
G150	16-02-200-RT10	16	16	2	200	80			
G152	20-03-200-RT10	20	20	3	200	80			
G156	25-04-200-RT10	25	25	4	200	80			
G190	25-02-150-RT16	25	25	2	150	60	RT 16	TC 075 M4	T15
G192	32-03-150-RT16	32	32	3	150	60			
G194	40-04-150-RT16	40	32	4	150	60			
G200	25-02-200-RT16	25	25	2	200	60			
G202	32-03-200-RT16	32	32	3	200	60			
G204	40-04-200-RT16	40	40	4	200	60			
G206	32-03-250-RT16	32	32	3	250	60			
G208	32-03-270-RT16	32	32	3	270	60			

KULLANILAN UÇ Insert - Wendeplatte		KULLANILAN UÇ Insert - Wendeplatte		KULLANILAN UÇ Insert - Wendeplatte	
					
L=7	S=2.38	L=10	S=3.18	L=18	S=4.76



TPKN 1103 1603-2204

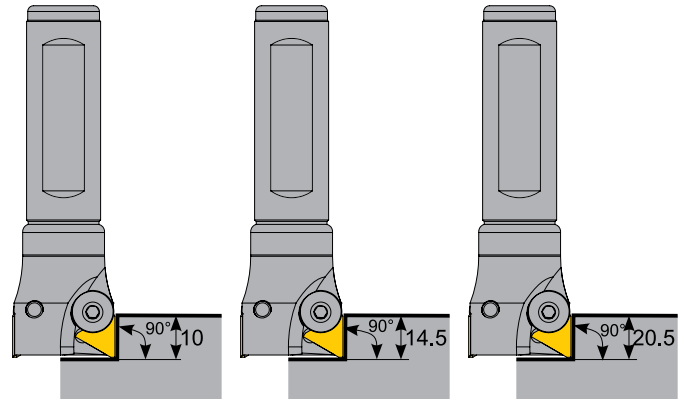
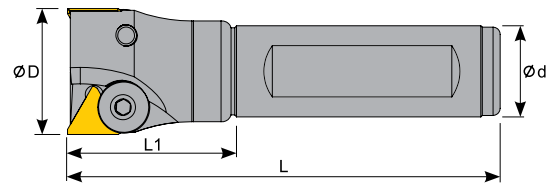
End Mill

Schafffräser






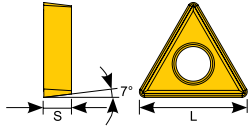
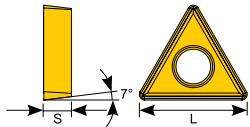
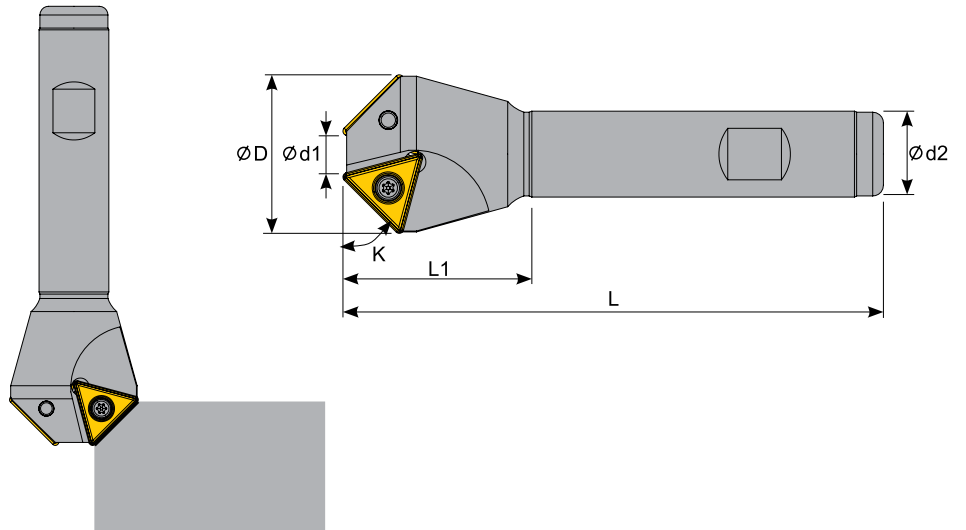
Sipariş Kodu Order Code Bestell Code	ÜRÜN KODU Product Code Produkt-Code	ÖLÇÜLER (mm) Dimensions(mm) Abmessungen (mm)					KULLANILAN UÇ Insert Wendeplatte	SIKMA CİVATASI Clamp Screw Klemmschraube	ANAHTAR Torx Key Torx-Schraubendreher
		ØD	Ød	Z	L	L1			
S116	22-02-120-TP11	22	20	2	120	45	TPKN 1103	TC 050 M6	3 ALLEN
S118	25-02-120-TP11	25	25	2	120	45			
S120	28-02-120-TP11	28	25	2	120	45			
S122	30-03-120-TP11	30	25	3	120	45			
S124	32-03-120-TP11	32	25	3	120	45			
S126	35-03-120-TP11	35	25	3	120	45			
S128	35-02-120-TP16	35	25	2	120	45	TPKN 1603	TC 052 M6	4 ALLEN
S130	40-03-120-TP16	40	25	3	120	45			
S132	45-03-120-TP16	45	25	3	120	45			
S134	50-03-120-TP22	50	32	3	120	55			

KULLANILAN UÇ Insert Wendeplatte	ÖLÇÜLER (mm) Dimensions(mm) Abmessungen (mm)
	TPKN 1103 L=11 S=3.18
	TPKN 1603 L=16.5 S=3.18
	TPKN 2204 L=22 S=4.76



TCMT 1102 16T3 HAVŞA
Milling Cutter For Chamfering
Fräser für Anfasen


Sipariş Kodu Order Code Bestell Code	ÜRÜN KODU Product Code Produkt-Code	ÖLÇÜLER (mm) Dimensions(mm) Abmessungen (mm)							KULLANILAN UÇ Insert Wendeplatte	SIKMA CİVATASI Clamp Screw Klemmschraube	ANAHTAR Torx Key Torx-Schraubendreher
		ØD	Ød1	Ød2	Z	L	L1	K			
S335	02-16-Z1-TC11	16	2	16	1	100	35	30°	TCMT 1102	TC 060 M2.5	T8
S334	04-15-Z1-TC11	15	4	16	1	100	35	45°			
S339	10-31-Z2-TC16	31	10	16	2	100	35	30°	TCMT 16T3	TC 070 M3.5	T15
S336	10-31-Z2-TC16	31	10	16	2	100	35	45°			
S338	14-35-Z2-TC16	35	14	20	2	100	35	45°			
S340	22-43-Z3-TC16	43	22	25	3	100	35	45°			
S342	32-53-Z3-TC16	53	32	25	3	100	35	45°			
S343	24-39-Z2-TC16	39	24	20	2	100	35	60°			

KULLANILAN UÇ
Insert - Wendeplatte

TCMT 1102
L=11
S=2.38
KULLANILAN UÇ
Insert - Wendeplatte

TCMT 16T3
L=16.60
S=3.97


T KANAL FREZE

T-Slot Milling Cutter

T-Nut-Fräser Schneider



Sipariş Kodu Order Code Bestell Code	ÜRÜN KODU Product Code Produkt-Code	ÖLÇÜLER (mm) Dimensions (mm) Abmessungen (mm)							KULLANILAN UÇ Insert Wendeplatte	SIKMA CIVATASI Clamp Screw Klemmschraube	ANAHTAR Torx Key Torx-Schraubendreher
		ØD	Ød1	Ød2	Z	A	L	L1			
TKÇ096	17-02-100-CC06	17	16	10	2	8	100	30	CCMT 0602	TC 060 M2.5	T8
TKÇ098	21-02-100-CC06	21	20	11	2	9	100	30	CCMT 0602	TC 060 M2.5	T8
TKÇ100	25-04-100-CC06	25	20	15	4	11	100	30	CCMT 0602	TC 060 M2.5	T8
TKÇ102	32-04-100-CC06	32	20	15	4	12	100	40	CCMT 0602	TC 060 M2.5	T8
TKÇ104	35-04-100-CC06	35	25	14	4	15	100	50	CCMT 0602	TC 060 M2.5	T8
TKÇ106	40-04-110-CC09	40	25	20	4	17	110	50	CCMT 09T3	TC 070 M3.5	T15
TKÇ108	50-04-110-CC12	50	32	26	4	20	110	50	CCMT 1204	TC 083 M5	T20
TKÇ110	52-06-100-CC12	52	32	28.5	6	12	100	45	CCMT 1204	TC 083 M5	T20
TKÇ120	63-08-125-CC06	63	32	20	8	9	125	37	CCMT 0602	TC 060 M2.5	T8
TKÇ122	80-10-120-CC06	80	32	32	10	9	120	-	CCMT 0602	TC 060 M2.5	T8

KULLANILAN UÇ
Insert - Wendeplatte

CCMT 09T3

L=9.40 S=3.97

KULLANILAN UÇ
Insert - Wendeplatte

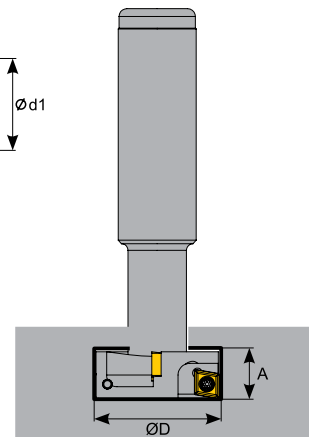
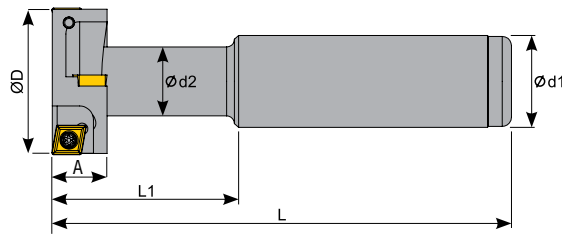
CCMT 1204

L=12.40 S=4.76

KULLANILAN UÇ
Insert - Wendeplatte

CCMT 0602

L=6.20 S=2.38






T KANAL FREZE

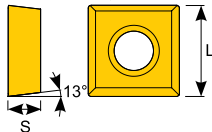
T-Slot Milling Cutter

T-Nut-Fräser Schneider



Sipariş Kodu Order Code Bestell Code	ÜRÜN KODU Product Code Produkt-Code	ÖLÇÜLER (mm) Dimensions (mm) Abmessungen (mm)							KULLANILAN UÇ Insert Wendeplatte	SIKMA CİVATASI Clamp Screw Klemmschraube	ANAHTAR Torx Key Torx-Schraubendreher
		ØD	Ød1	Ød2	Z	A	L	L1			
TKÇ050	50-06-120-SP05	50	32	31,5	6	5	120	45	SPMG 05	TC 058 M2	T6
TKÇ052	63-08-120-SP05	63	32	31,5	8	5	120	45	SPMG 05	TC 058 M2	T6
TKÇ054	50-07-120-SP06	50	32	31,5	7	6	120	45	SPMG 06	TC 059 M2.2	T7
TKÇ056	63-08-120-SP06	63	32	31,5	8	6	120	45	SPMG 06	TC 059 M2.2	T7
TKÇ058	80-10-120-SP06	80	32	31,5	10	6	120	45	SPMG 06	TC 059 M2.2	T7
TKÇ060	50-06-120-SP06	50	32	31,5	6	8	120	45	SPMG 06	TC 059 M2.2	T7
TKÇ062	63-08-120-SP06	63	32	31,5	8	8	120	45	SPMG 06	TC 059 M2.2	T7
TKÇ064	80-10-120-SP06	80	32	31,5	10	8	120	45	SPMG 06	TC 059 M2.2	T7
TKÇ066	50-06-120-SP07	50	32	31,5	6	10	120	45	SPMG 07	TC 060 M2.5	T8
TKÇ068	63-08-120-SP07	63	32	31,5	8	10	120	45	SPMG 07	TC 060 M2.5	T8
TKÇ070	80-10-120-SP07	80	32	31,5	10	10	120	45	SPMG 07	TC 060 M2.5	T8

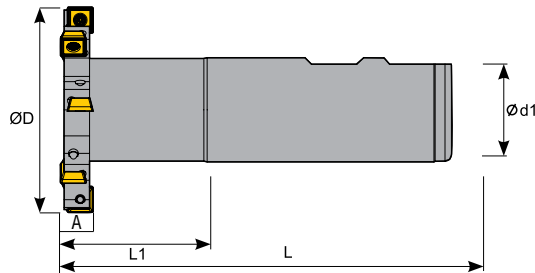
KULLANILAN UÇ
Insert - Wendeplatte



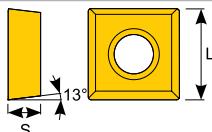
SPMG 05

L=5

S=2.38



KULLANILAN UÇ
Insert - Wendeplatte

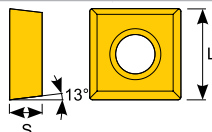


SPMG 06

L=6

S=2.38

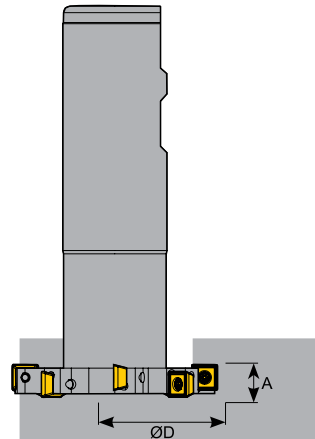
KULLANILAN UÇ
Insert - Wendeplatte



SPMG 07

L=7.97

S=3.97



SPMG 0904

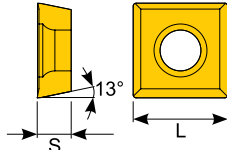
End Mill

Schafffräser



Sipariş Kodu Order Code Bestell Code	ÜRÜN KODU Product Code Produkt-Code	ÖLÇÜLER (mm) Dimensions(mm) Abmessungen (mm)					KULLANILAN UÇ Insert Wendeplatte	SIKMA CIVATASI Clamp Screw Klemmschraube	ANAHTAR Torx Key Torx-Schraubendreher
		ØD	Ød	Z	L	L1			
S060	32-02-150-SP0904	32	25	2	150	32	SPMG 09	TC 070 M3.5	T15
S062	40-03-150-SP0904	40	32	3	150	52			

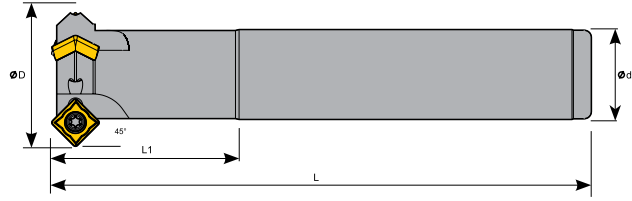
KULLANILAN UÇ
Insert - Wendeplatte



SPMG 0904

L=9.80

S=4.30



DCMT 11T3

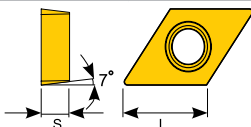
End Mill

Schafffräser



Sipariş Kodu Order Code Bestell Code	ÜRÜN KODU Product Code Produkt-Code	ÖLÇÜLER (mm) Dimensions(mm) Abmessungen (mm)					KULLANILAN UÇ Insert Wendeplatte	SIKMA CIVATASI Clamp Screw Klemmschraube	ANAHTAR Torx Key Torx-Schraubendreher
		ØD	Ød	Z	L	L1			
S070	50-03-120-DC11T3	50	25	3	120	40	DCMT 11T3	TC 070 M3.5	T15
S072	63-04-120-DC11T3	63	25	4	120	40			

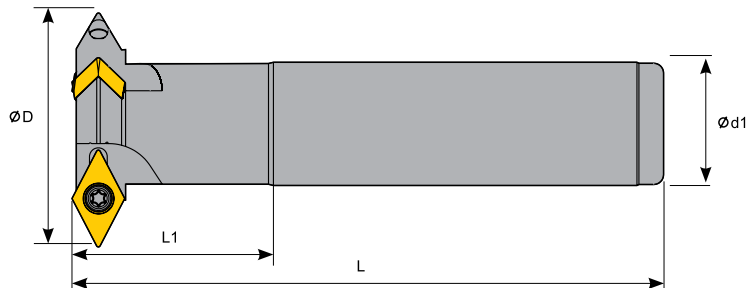
KULLANILAN UÇ
Insert - Wendeplatte



DCMT 11T3

L=11.30

S=3.97



DCMT 11 T3 60°

End Mill

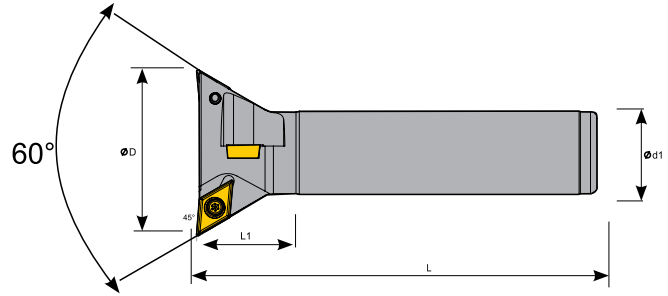
Schaftfräser



Sipariş Kodu Order Code Bestell Code	ÜRÜN KODU Product Code Produkt-Code	ÖLÇÜLER (mm) Dimensions(mm) Abmessungen (mm)					KULLANILAN UÇ Insert Wendepalte	SIKMA CIVATASI Clamp Screw Klemmschraube	ANAHTAR Torx Key Torx-Schraubendreher
		ØD	Ød	Z	L	L1			
TKÇ 250	050-04- 120 DC11	50	25	4	120	30	DCMT 11T3	TC 070 M3.5	T15

ÖLÇÜLER (mm) Dimensions(mm) Abmessungen (mm)	
L	S
11.30	3.76

DCMT 11T3



RHKW 10

End Mill

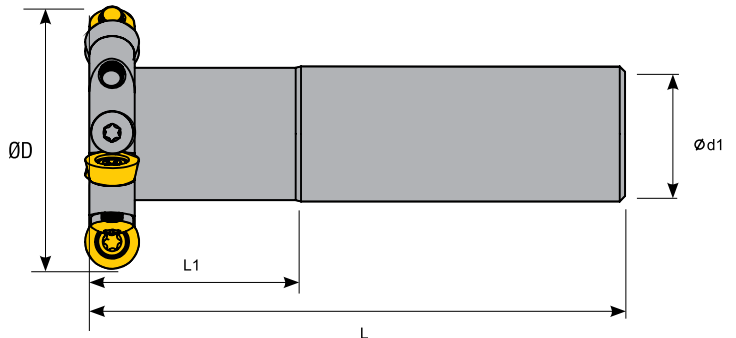
Schaftfräser



Sipariş Kodu Order Code Bestell Code	ÜRÜN KODU Product Code Produkt-Code	ÖLÇÜLER (mm) Dimensions(mm) Abmessungen (mm)					KULLANILAN UÇ Insert Wendepalte	SIKMA CIVATASI Clamp Screw Klemmschraube	ANAHTAR Torx Key Torx-Schraubendreher
		ØD	Ød	Z	L	L1			
TKÇ 200	040-04- 100 RH10	40	20	4	100	40	RHKW 10	TC 074 M4	T15
TKÇ 202	050-05- 120 RH10	50	25	5	120	40			

ÖLÇÜLER (mm) Dimensions(mm) Abmessungen (mm)	
L	S
10	3.76

RHKW 10






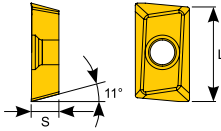
F75°APKT 1003

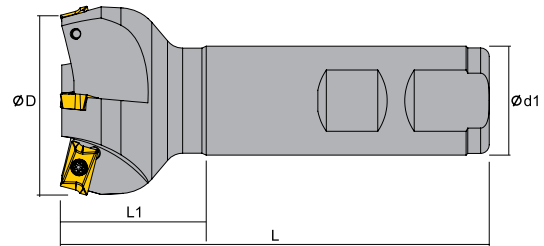
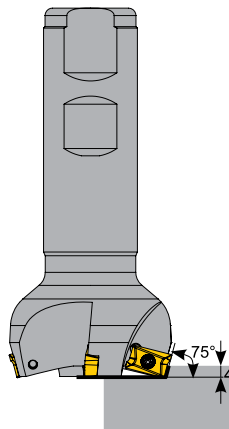
End Mill

Schafffräser



Sipariş Kodu Order Code Bestell Code	ÜRÜN KODU Product Code Produkt-Code	ÖLÇÜLER (mm) Dimensions (mm) Abmessungen (mm)					KULLANILAN UÇ Insert Wendeplatte	SIKMA CİVATASI Clamp Screw Klemmschraube	ANAHTAR Torx Key Torx-Schraubendreher
		ØD	Ød	Z	L	L1			
S344	32-03-100-AP10	32	25	3	100	35	APKT 1003	TC 063 M2.5	T8
S346	40-03-100-AP10	40	25	3	100	35			
S348	45-04-100-AP10	45	25	4	100	35			
S350	50-05-100-AP10	50	25	5	100	35			

KULLANILAN UÇ Insert - Wendeplatte	
	
APKT 1003	
L=10	S=3.18



TORNALAMA İÇİN FORMÜLLER

Formulas for turning / Formeln für Drehen

$$\text{DEVİR SAYISI} = n = \frac{V_c \times 1000}{\pi \times D} \text{ devir / dakika}$$

Revolutions / Umdrehungen Revs / min.
Umdrehungen / min.

n : Devir Sayısı (dev./dak.)
Revolutions / Umdrehungen Revs/ min.
Umdrehungen/ min.

n : Devir Sayısı (dev./dak.)
Cutting Speed / Schnittgeschwindigkeit (Meter/ min.)

$$\text{KESME HIZI} = V_c = \frac{\pi \times D \times n}{1000} \text{ metre / dakika}$$

Cutting speed meter / min.
Schnittgeschwindigkeit

D : İş Parçasının Çapı (mm)
Workpiece diameter / Werkstückdurchmesser

π: Sabit Sayı (3,14)
Constant (3,14) / Gleich bleibend (3,14)

TORNALAMADA İŞLEME ZAMANININ HESAPLANMASI

Formulas for turning time / Formeln für Drehen Zeiten

$$\text{Çap Tornalamada} = t_h = \frac{L \times P_s}{n \times f} \text{ dakika}$$

Turning diameter minute
Drehdurchmesser

Ps : Paso Sayısı (kaç defa'da)
no of passes / Durchgänge

th : İşleme Zamanı (dakika)
Processing Time / Bearbeitungszeit (min)

f : İlerleme (mm)
Length delivery / Stirn Zustellung (mm)

$$\text{Alın Tornalama} = t_h = \frac{d \times \pi \times L \times P_s}{V_c \times 1000 \times f} \text{ dakika}$$

Length turning / Stirn Drehen minute

Alın Tornalama $L = \frac{d_1 - d_2}{2} \text{ mm}$
İçin Boy

Length head turning / Länge für Stirn Drehen

Dolu Malzemedede $L = \frac{d}{2} \text{ mm}$
Alın Tornalama

Solid Stock front turning / Massive Werkstücke Stirn Drehen

YÜZEY FREZELEMEDE KULLANILAN FORMÜLLER

Cutting Recommendations for Milling / Schnitt - Empfehlungen zum Fräsen

$$\text{DEVİR SAYISI} = n = \frac{V_c \times 1000}{\pi \times D} \text{ devir / dakika}$$

Revolutions / Umdrehungen Revs / min.
Umdrehungen / min.

z : Frezenin Ağız Sayısı (adet)
Number of tooth / Anzahl Schneiden

k : Disk Frezenin Etkif Ağız sayısı (adet)
Effective edge of the cutter / Effektive Schneiden des Fräasers

$$\text{KESME HIZI} = V_c = \frac{\pi \times D \times n}{1000} \text{ metre / dakika}$$

Cutting speed meter / min.
Schnittgeschwindigkeit

fz : Ağız Başına İlerleme (mm/ağız)
Delivery per cutting mm/Z / Zustellung pro Schneide mm/Z

th : İşleme Zamanı (dak.)
Processing time / Bearbeitungszeit minute




$$\text{TABLA İLERLEMESİ} = Vf = n \times z \times fz \text{ mm / dak}$$

Delivery / Zustellung mm / min.

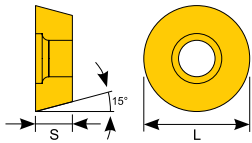
th : İşleme Zamanı (dak.)
Processing time / Bearbeitungszeit minute



RD □□ 05-06
End Mill
Schafffräser


Sipariş Kodu Order Code Bestell Code	ÜRÜN KODU Product Code Produkt-Code	ÖLÇÜLER (mm) Dimensions(mm) Abmessungen (mm)					KULLANILAN UÇ Insert Wendeplatte	SIKMA CIVATASI Clamp Screw Klemmschraube	ANAHTAR Torx Key Torx-Schraubendreher
		ØD	Ød	Z	L	L1			
R083	10-02-100-RD05	10	10	2	100	45	RD □□ 0502	TC 058 M2	T6
R084	10-02-120-RD05	10	10	2	120	45			
R086	12-02-100-RD05	12	12	2	100	45			
R088	12-02-120-RD05	12	12	2	120	45			
R114	16-02-120-RD06	16	16	2	120	45	RD □□ 0602	TC 060 M2.5	T8
R116	16-02-150-RD06	16	16	2	150	50			
R118	16-02-200-RD06	16	16	2	200	50			

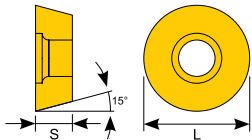
ÖLÇÜLER (mm)
Dimensions(mm)
Abmessungen (mm)



RDMT 0501

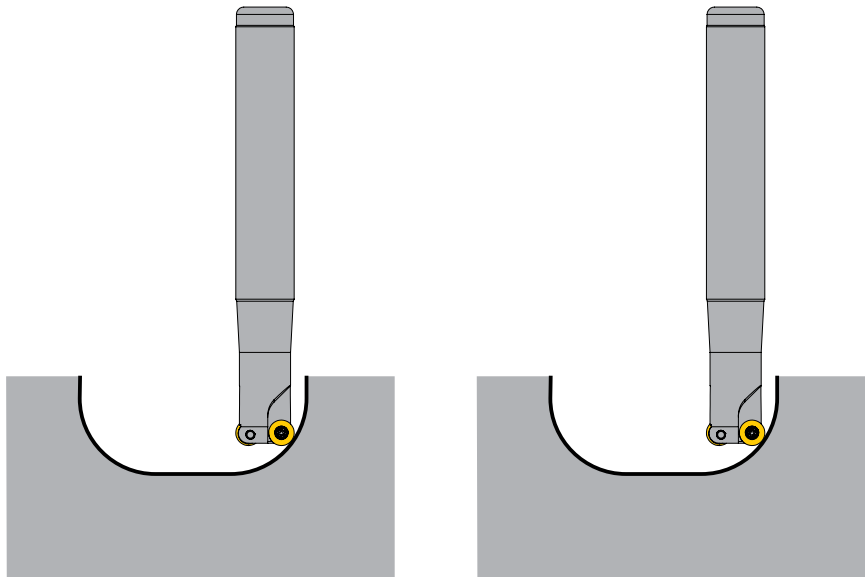
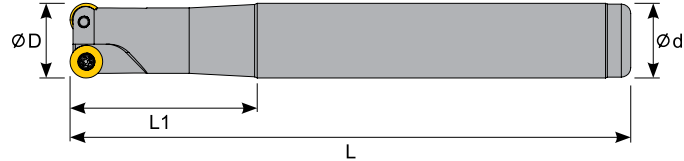
L=5 S=1.59

ÖLÇÜLER (mm)
Dimensions(mm)
Abmessungen (mm)



RDMT 0602

L=6 S=2.28






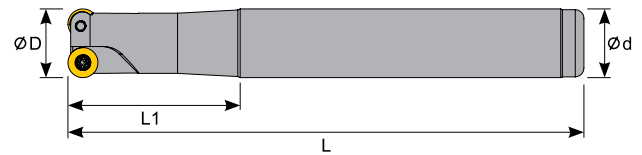
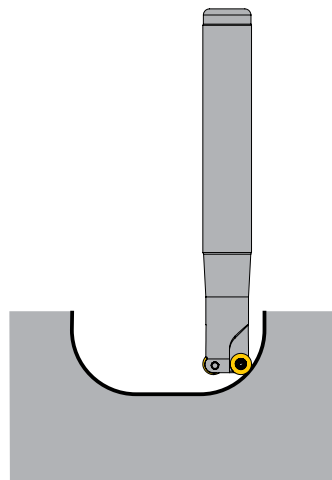
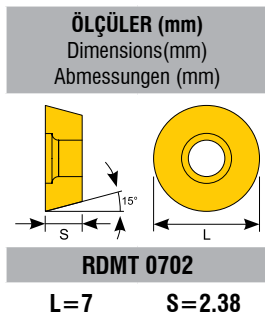
RD □□ 07

End Mill




Schafffräser

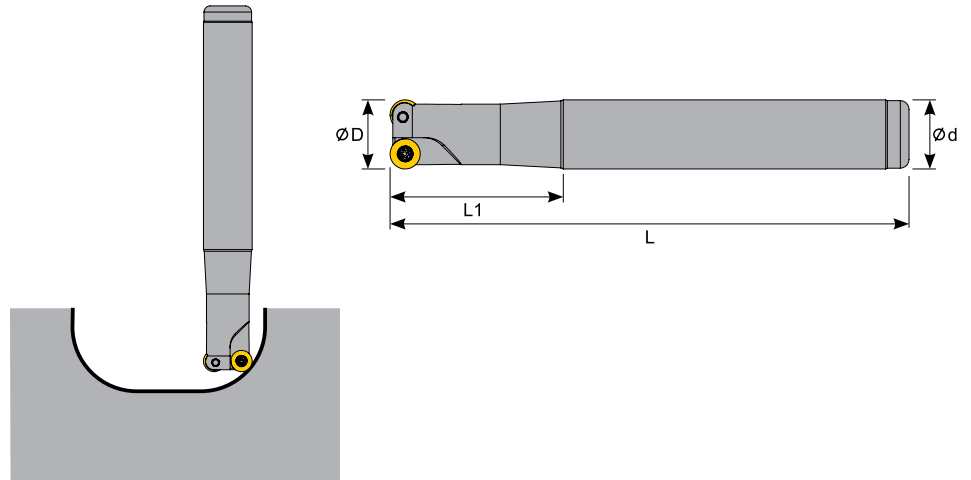
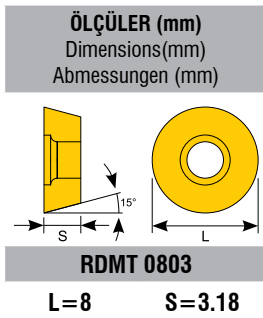


Sipariş Kodu Order Code Bestell Code	ÜRÜN KODU Product Code Produkt-Code	ÖLÇÜLER (mm) Dimensions(mm) Abmessungen (mm)					KULLANILAN UÇ Insert Wendeplatte	SIKMA CİVATASI Clamp Screw Klemmschraube	ANAHTAR Torx Key Torx-Schraubendreher
		ØD	Ød	Z	L	L1			
R136	15-02-120-RD07	15	16	2	120	40	RD □□ 0702	TC 060 M2.5	T8
R138	16-02-120-RD07	16	16	2	120	40			
R140	18-02-120-RD07	18	16	2	120	40			
R142	20-03-120-RD07	20	20	3	120	40			
R144	16-02-150-RD07	16	16	2	150	60			
R146	18-02-150-RD07	18	16	2	150	60			
R148	20-03-150-RD07	20	20	3	150	60			
R150	16-02-200-RD07	16	16	2	200	70			
R152	18-02-200-RD07	18	16	2	200	70			
R154	20-03-200-RD07	20	20	3	200	70			



RD □□ 08
End Mill
Schaftfräser


Sipariş Kodu Order Code Bestell Code	ÜRÜN KODU Product Code Produkt-Code	ÖLÇÜLER (mm) Dimensions(mm) Abmessungen (mm)					KULLANILAN UÇ Insert Wendeplatte	SIKMA CIVATASI Clamp Screw Klemmschraube	ANAHTAR Torx Key Torx-Schraubendreher
		ØD	Ød	Z	L	L1			
R162	16-02-120-RD08	16	16	2	120	50	R D □□ 0803	TC 065 M3	T8
R164	18-02-120-RD08	18	16	2	120	50			
R166	20-03-120-RD08	20	20	3	120	50			
R168	16-02-150-RD08	16	16	2	150	60			
R170	18-02-150-RD08	18	16	2	150	60			
R172	20-03-150-RD08	20	20	3	150	60			
R174	16-02-200-RD08	16	16	2	200	70			
R176	18-02-200-RD08	18	16	2	200	70			
R178	20-03-200-RD08	20	20	3	200	70			







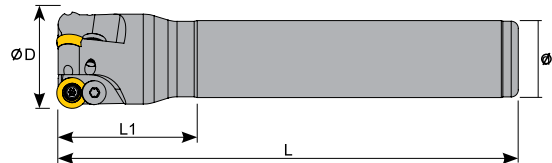
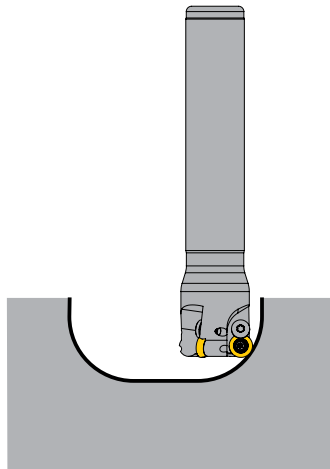
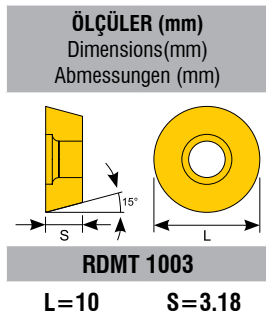
RD □□ 10

End Mill

Schafffräser



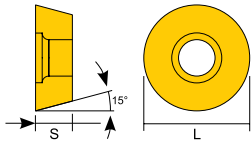
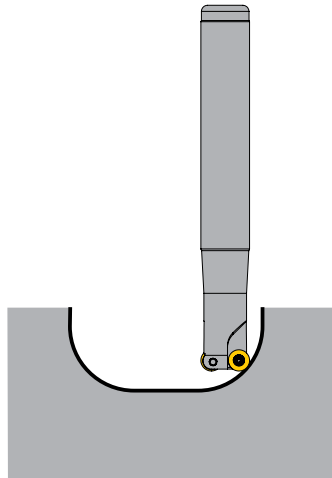
Sipariş Kodu Order Code Code Bestell Code	ÜRÜN KODU Product Code Produkt-Code	ÖLÇÜLER (mm) Dimensions(mm) Abmessungen (mm)					KULLANILAN UÇ Insert Wendeplatte	BASKI CİVATASI Locking Screw Verriegelungsschraube	SIKMA CİVATASI Clamp Screw Klemmschraube	ANAHTAR Torx Key Torx-Schraubendreher
		ØD	Ød	Z	L	L1				
R190	20-02-120-RD10	20	20	2	120	40	RD □□ 1003	TC 084 M3.5	TC 067 M3.5	T15
R192	25-03-120-RD10	25	25	3	120	40				
R193	30-03-120-RD10	30	25	3	120	40				
R194	32-03-120-RD10	32	25	3	120	40				
R196	35-03-120-RD10	35	25	3	120	40				
R198	40-03-120-RD10	40	25	3	120	40				
R200	20-02-150-RD10	20	20	2	150	60				
R202	25-03-150-RD10	25	25	3	150	60				
R203	30-03-150-RD10	30	25	3	150	60				
R204	32-03-150-RD10	32	25	3	150	60				
R206	35-03-150-RD10	35	25	3	150	60				
R208	40-03-150-RD10	40	25	3	150	60				
R210	20-02-200-RD10	20	20	2	200	70				
R212	25-03-200-RD10	25	25	3	200	70				
R213	30-03-200-RD10	30	25	3	200	70				
R214	32-03-200-RD10	32	32	3	200	70				
R216	35-03-200-RD10	35	32	3	200	70				
R218	40-03-200-RD10	40	32	3	200	70				



RD □□ 12
End Mill
Schaftfräser


Sipariş Kodu Order Code Bestell Code	ÜRÜN KODU Product Code Produkt-Code	ÖLÇÜLER (mm) Dimensions(mm) Abmessungen (mm)					KULLANILAN UÇ Insert Wendepatte	SIKMA CIVATASI Clamp Screw Klemmschraube	ANAHTAR Torx Key Torx-Schraubendreher
		ØD	Ød	Z	L	L1			
R228	25-02-120-RD12	25	25	2	120	40	RD □□ 12T3	TC 065 M3	T15
R229	30-02-120-RD12	30	25	2	120	40			
R230	32-03-120-RD12	32	25	3	120	40			
R232	35-03-120-RD12	35	25	3	120	40			
R234	40-03-120-RD12	40	25	3	120	40			
R236	25-02-150-RD12	25	25	2	150	60			
R237	30-02-150-RD12	30	25	2	150	60			
R238	32-03-150-RD12	32	32	3	150	60			
R240	35-03-150-RD12	35	32	3	150	60			
R242	40-03-150-RD12	40	32	3	150	60			
R244	25-02-200-RD12	25	25	2	200	70			
R245	30-02-200-RD12	30	25	2	200	70			
R246	32-03-200-RD12	32	32	3	200	70			
R248	35-03-200-RD12	35	32	3	200	70			
R250	40-03-200-RD12	40	32	3	200	70			
R251	40-03-250-RD12	40	32	3	250	70			
R252	50-04-250-RD12	50	32	4	250	70			
R254	25-02-300-RD12	25	25	2	300	70			
R255	30-02-300-RD12	30	25	2	300	70			
R256	32-03-300-RD12	32	32	3	300	70			
R258	35-03-300-RD12	35	32	3	300	70			
R259	40-03-300-RD12	40	32	3	300	70			
R260	35-03-350-RD12	35	32	3	350	70			
R261	40-03-350-RD12	40	32	3	350	70			

ÖLÇÜLER (mm)
Dimensions (mm)
Abmessungen (mm)






RD 12T3
L=12 S=3.97


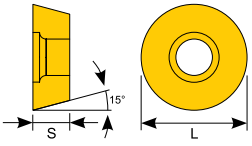
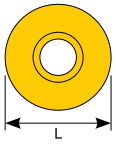
RD □□ 16

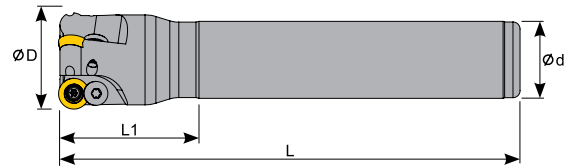
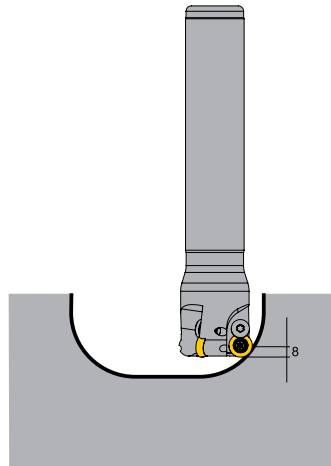
End Mill

Schafffräser






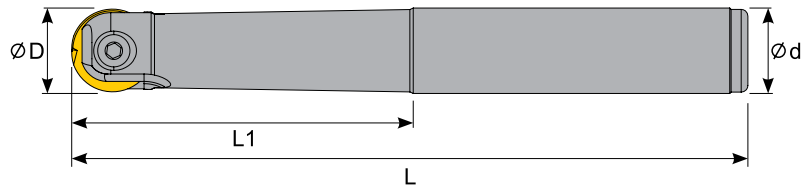
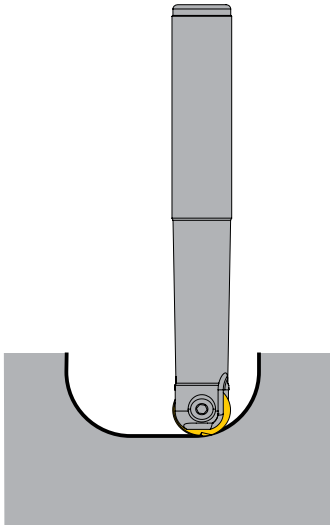
Sipariş Kodu Order Code Bestell Code	ÜRÜN KODU Product Code Produkt-Code	ÖLÇÜLER (mm) Dimensions(mm) Abmessungen (mm)					KULLANILAN UÇ Insert Wendplatte	BASKI CİVATASI Locking Screw Verriegelungsschraube	SIKMA CİVATASI Clamp Screw Klemmschraube	ANAHTAR Torx Key Torx-Schraubendreher
		ØD	Ød	Z	L	L1				
R270	40-03-300-RD16	40	32	3	300	70	RD □□ 1604	TC 081 M3.5	TC 083 M5	T20
R272	50-03-300-RD16	50	32	3	300	70				

ÖLÇÜLER (mm) Dimensions(mm) Abmessungen (mm)	
	
RDMT 1604	
L=16	S=4.76



KÜRE TAKIM
Radius Cutter
Radius Schneider





Sipariş Kodu Order Code Bestell Code	ÜRÜN KODU Product Code Produkt-Code	ÖLÇÜLER (mm) Dimensions (mm) Abmessungen (mm)				KULLANILAN UÇ Insert Wendeplatte	SIKMA CİVATASI Clamp Screw Klemmschraube	ANAHTAR Torx Key Torx-Schraubendreher
		ØD	Ød	L	L1			
S370	08-10-130	8	10	130	35	P3201 D08	TC 170 M3	T8
S372	10-12-130	10	12	130	45	P3201 D10	TC 172 M4	T15
S374	12-12-150	12	12	150	53	P3201 D12	TC 174 M5	T20
S376	16-16-175	16	16	175	65	P3201 D16	TC 176 M5	T20
S378	20-20-200	20	20	200	85	P3201 D20	TC 178 M5	T20
S380	25-25-200	25	25	200	85	P3201 D25	TC 181 M6	3 ALLEN
S381	30-32-200	30	32	200	75	P3201 D30	TC 184 M8	4 ALLEN
S382	32-32-200	32	32	200	75	P3201 D32	TC 184 M8	4 ALLEN

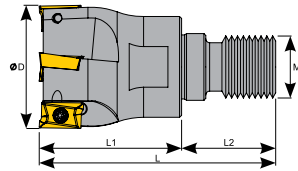
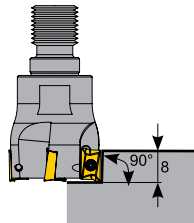
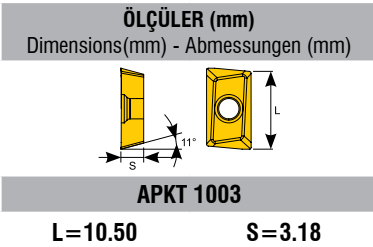




APKT 1003 **Screw On Should Milling Cuters** **Einschraub-Fraser**






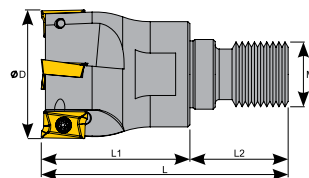
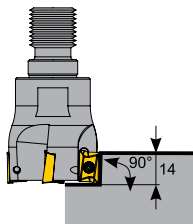
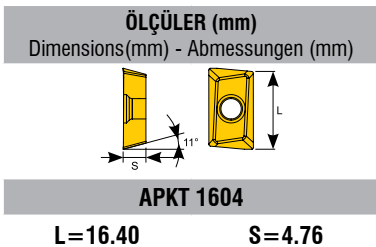
Sipariş Kodu Order Code Bestell Code	ÜRÜN KODU Product Code Produkt-Code	ÖLÇÜLER (mm) Dimensions(mm) Abmessungen (mm)						KULLANILAN UÇ Insert Wendeplatte	SIKMA CİVATASI Clamp Screw Klemmschraube	ANAHTAR Torx Key Torx-Schraubendreher
		ØD	M	Z	L	L1	L2			
VT 138	20-03-M10-AP10	20	M10	3	55	38	17	APKT 1003	TC 063 M2.5	T8
VT 140	25-03-M12-AP10	25	M12	3	55	33	22			
VT 143	32-04-M16-AP10	32	M16	4	60	36	24			
VT 146	35-04-M16-AP10	35	M16	4	60	36	24			
VT 148	40-05-M16-AP10	40	M16	5	60	36	24			
VT 150	42-05-M16-AP10	42	M16	5	60	36	24			



APKT 1604 **Screw On Should Milling Cuters** **Einschraub-Fraser**



Sipariş Kodu Order Code Bestell Code	ÜRÜN KODU Product Code Produkt-Code	ÖLÇÜLER (mm) Dimensions(mm) Abmessungen (mm)						KULLANILAN UÇ Insert Wendeplatte	SIKMA CİVATASI Clamp Screw Klemmschraube	ANAHTAR Torx Key Torx-Schraubendreher
		ØD	M	Z	L	L1	L2			
VT 160	25-02-M12-AP16	25	M12	2	55	33	22	APKT 1604	TC 074 M4	T15
VT 163	32-03-M16-AP16	32	M16	3	60	36	24			
VT 166	35-03-M16-AP16	35	M16	3	60	36	24			
VT 168	40-04-M16-AP16	40	M16	4	60	36	24			
VT 170	42-04-M16-AP16	42	M16	4	60	36	24			



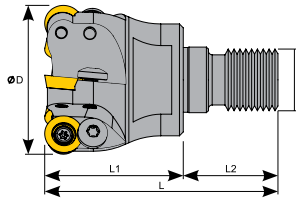
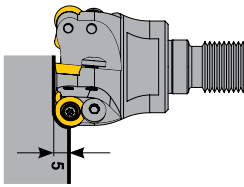
RD 10

Screw On Should Milling Cuters

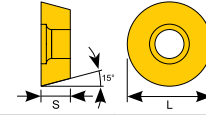
Einschraub-Fraser



Sipariş Kodu Order Code Bestell Code	ÜRÜN KODU Product Code Produkt-Code	ÖLÇÜLER (mm) Dimensions(mm) Abmessungen (mm)						KULLANILAN UÇ Insert Wendeplatte	BASKI CİVATASI Locking Screw Verriegelungsschraube	SIKMA CİVATASI Clamp Screw Klemmschraube	ANAHTAR Torx Key Torx-Schraubendreher
		ØD	Ød	Z	L	L1	L2				
VT 098	20-02-M10-RD10	20	M10	2	55	35	20	RDMT 1003	TC 084 M3.5	TC 067 M3.5	T15
VT 100	25-03-M12-RD10	25	M12	3	55	33	22				
VT 103	32-03-M16-RD10	32	M16	3	60	36	24				
VT 106	35-04-M16-RD10	35	M16	4	60	36	24				
VT 108	40-05-M16-RD10	40	M16	5	60	36	24				
VT 110	42-05-M16-RD10	42	M16	5	60	36	24				



ÖLÇÜLER (mm)
Dimensions(mm) - Abmessungen (mm)



RDMT 1003

L=10

S=3.97

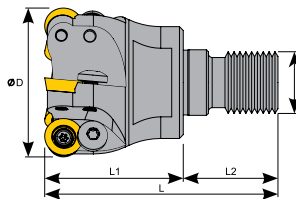
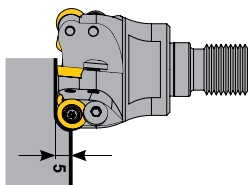
RDMT 12T3

Screw On Should Milling Cuters

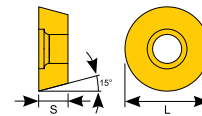
Einschraub-Fraser



Sipariş Kodu Order Code Bestell Code	ÜRÜN KODU Product Code Produkt-Code	ÖLÇÜLER (mm) Dimensions(mm) Abmessungen (mm)						KULLANILAN UÇ Insert Wendeplatte	BASKI CİVATASI Locking Screw Verriegelungsschraube	SIKMA CİVATASI Clamp Screw Klemmschraube	ANAHTAR Torx Key Torx-Schraubendreher
		ØD	M	Z	L	L1	L2				
VT 120	25-02-M12-RD12	25	M12	2	55	33	22	RDMT 12T3	TC 084 M3.5	TC 067 M3.5	T15
VT 123	32-03-M16-RD12	32	M16	3	60	36	24				
VT 126	35-03-M16-RD12	35	M16	3	60	36	24				
VT 128	40-04-M16-RD12	40	M16	4	60	36	24				
VT 130	42-04-M16-RD12	42	M16	4	60	36	24				



ÖLÇÜLER (mm)
Dimensions(mm) - Abmessungen (mm)



RDMT 1003

L=10




S=3.97

APKT 11 R390

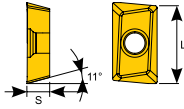
Screw On Should Milling Cuters

Einschraub-Fraser



Sipariş Kodu Order Code Bestell Code	ÜRÜN KODU Product Code Produkt-Code	ÖLÇÜLER (mm) Dimensions(mm) Abmessungen (mm)						KULLANILAN UÇ Insert Wendeplatte	SIKMA CİVATASI Clamp Screw Klemmschraube	ANAHTAR Torx Key Torx-Schraubendreher
		ØD	M	Z	L	L1	L2			
VT 200	32-04-APKT 11- R390 IK	32	M16	4	55	31	24	APKT 11 R390	TC 063 M2.5	T8
VT 202	35-04-APKT 11- R390 IK	35	M16	4	55	31	24			
VT 204	40-05-APKT 11- R390 IK	40	M16	5	60	36	24			
VT 206	42-05-APKT 11-R390 IK	42	M16	5	60	36	24			

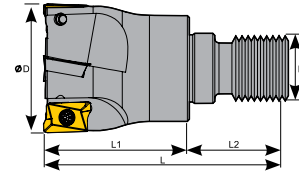
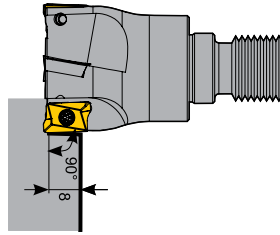
ÖLÇÜLER (mm)
Dimensions(mm) - Abmessungen (mm)



APKT 11 R390

L=10.50

S=3.18






XOMX 12

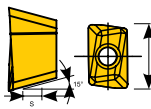
Screw On Should Milling Cuters

Einschraub-Fraser



Sipariş Kodu Order Code Bestell Code	ÜRÜN KODU Product Code Produkt-Code	ÖLÇÜLER (mm) Dimensions(mm) Abmessungen (mm)						KULLANILAN UÇ Insert Wendeplatte	SIKMA CİVATASI Clamp Screw Klemmschraube	ANAHTAR Torx Key Torx-Schraubendreher
		ØD	M	Z	L	L1	L2			
VT 220	24-06-2-M12-XOMX12	24,6	M12	2	55	33	22	XOMX 12	TC 069 M3.5	T10
VT 222	31-06-3-M16-XOMX12	31,6	M16	3	60	36	24			

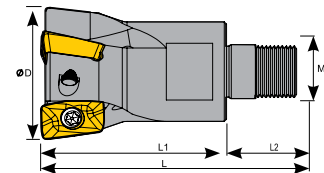
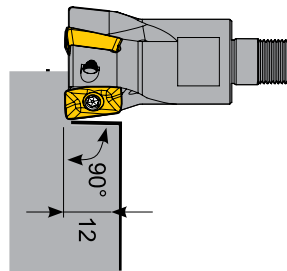
ÖLÇÜLER (mm)
Dimensions(mm) - Abmessungen (mm)



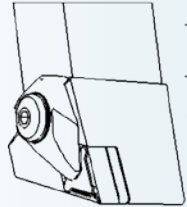
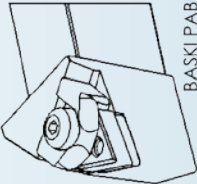


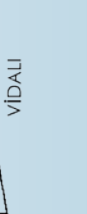



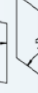


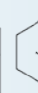
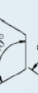
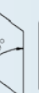

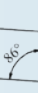




























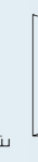

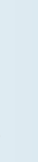
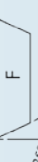

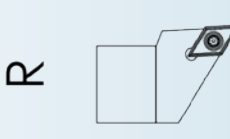
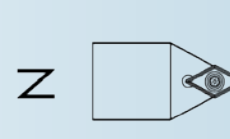


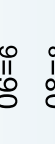
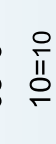
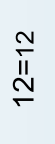
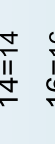
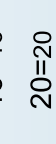
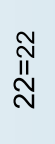
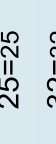
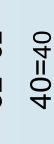

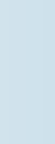


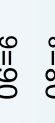

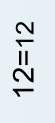
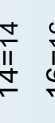
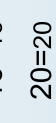
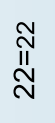
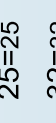
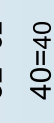

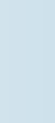










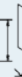


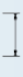


XOMX 12

L=12

S=4.63



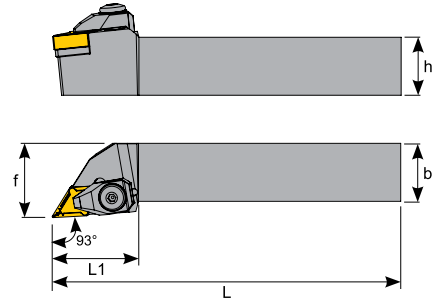
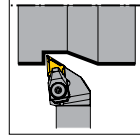


1	2	3	4	5	6	7	8	9
D	D	J	N	R	20	20	K	15
Uç Bağlama Sistemi Clamping System Klemmsystem	Kesici Uç Tipi Insert form WSP - Form	Kater Tipi Style Werkzeugtyp	Uç Açısı Clearance angle WSP-Freiwinkel	Kater Yönü Holder execution Bearbeitungsrichtung	Saft Yüksekliği Height of shank Schaftquerschnitts	Saft Genişliği Width of shank Schaftbreite	Takım Boyu Length of holder Werkzeiglänge	Uç Kenar Uzunluğu Length of cutting edge WSP-Glisse
 D  M ÇEKİRMELİ  P BASKI PABUÇLU  S LEVYELİ  V VİDALI	 A 6°  B 8°  C 8°  D 5°  E 7°  H 120°  K 7°  L 90°  M 80°  O 135°  P 100°  R 90°  S 60°  T 35°  V 80°  W	 A  B  C  D  E  F  G  J  K  L  N  P  Q  R  S  V	 A 3°  B 5°  C 7°  D 15°  E 20°  F 25°  G 30°  P 11°  N  ÖZEL SPECIAL  O Sonderform	 L  R  N	 06=6  08=8  10=10  12=12  14=14  16=16  20=20  22=22  25=25  32=32  40=40  50=50	 06=6  08=8  10=10  12=12  14=14  16=16  20=20  22=22  25=25  32=32  40=40  50=50	 L (mm) D=60 E=70 F=80 G=90 H=100 J=110 K=125 L=140 M=150 N=160 P=170 Q=180 R=200 S=250 T=300 U=350 V=400 W=450 Y=500 X=ÖZEL Special Sonderform	 A (mm)  B  C  D  E  K  L  M  O  P  R  S  T  V  W

93° DDJNR

External Turning Holders

Klemmdrehhalter

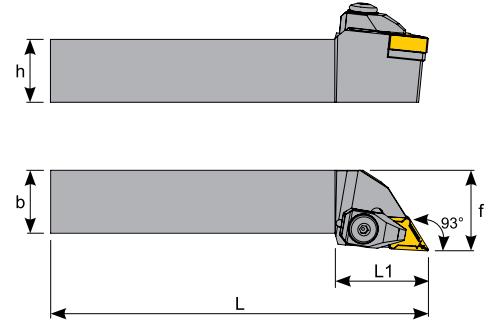
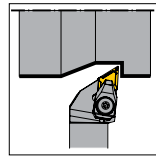


Sipariş Kodu Order Code Bestell Code	ÜRÜN KODU Product Code Produkt-Code	ÖLÇÜLER (mm) Dimensions (mm) Abmessungen (mm)					KULLANILAN UÇ Insert Wendeplatte	BASKI CİVATASI Locking Screw Verriegelungsschraube	ALTLIK Shim Schiff	BASKI KEPİ Clamp Spannpratze	YAY Spring Feder	PUL Stamp Feder	ANAHTAR Allen Key Schraubendreher	
		L	L1	h	f	b								
D167	DDJNR 2020 K11	125	35	20	25	20	DN □ 1104	TC 046 M5	TA 030	TC 038 M4	BK 021	BY 041	BP 031	3 ALLEN
D168	DDJNR 2525 M11	150	35	25	32	25								
D170	DDJNR 2020 K15	125	38	20	25	20								
D172	DDJNR 2525 M15	150	38	25	32	25	DN □ 1506	TC 044 M6	TA 014	TC 038 M4	BK 020	BY 040	BP 030	4 ALLEN
D174	DDJNR 3232 P15	170	38	32	40	32								

93° DDJNL

External Turning Holders

Klemmdrehhalter











Sipariş Kodu Order Code Bestell Code	ÜRÜN KODU Product Code Produkt-Code	ÖLÇÜLER (mm) Dimensions (mm) Abmessungen (mm)					KULLANILAN UÇ Insert Wendeplatte	BASKI CİVATASI Locking Screw Verriegelungsschraube	ALTLIK Shim Schiff	ALTLIK CİVATASI Shim Screw Schiffsschraube	BASKI KEPİ Clamp Spannpratze	YAY Spring Feder	PUL Stamp Feder	ANAHTAR Allen Key Schraubendreher
		L	L1	h	f	b								
D307-1	DDJNL 2020 K11	125	35	20	25	20	DN □ 1104	TC 046 M5	TA 030	TC 038 M4	BK 021	BY 041	BP 031	3 ALLEN
D308	DDJNL 2525 M11	150	35	25	32	25								
D310	DDJNL 2020 K15	125	38	20	25	20								
D312	DDJNL 2525 M15	150	38	25	32	25	DN □ 1506	TC 044 M6	TA 014	TC 038 M4	BK 020	BY 040	BP 030	4 ALLEN
D314	DDJNL 3232 P15	170	38	32	40	32								

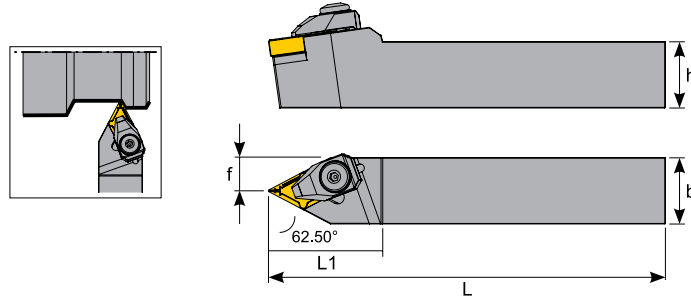
62.5° DDNNN

External Turning Holders

Klemmdrehhalter



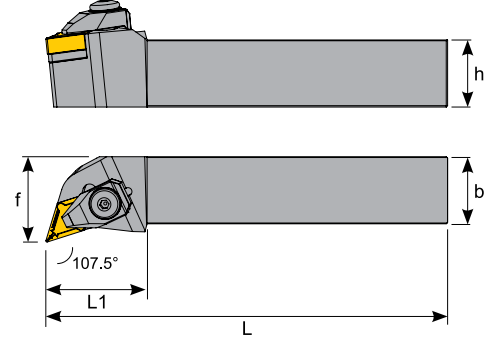
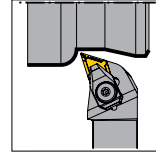
Sipariş Kodu Order Code Code Bestell Code	ÜRÜN KODU Product Code Produkt-Code	ÖLÇÜLER (mm) Dimensions (mm) Abmessungen (mm)					KULLANILAN UÇ Insert Wendeplatte	BASKI CİVATASI Locking Screw Verriegelungsschraube	ALTLIK Shim Schiff	ALTLIK CİVATASI Shim Screw Schiffschraube	BASKI KEPİ Clamp Spannpratze	YAY Spring Feder	PUL Stamp Feder	ANAHTAR Allen Key Schraubendreher
		L	L1	h	f	b								
D104	DDNNN 2020 K15	125	42	20	10	20								
D106	DDNNN 2525 M15	150	42	25	12.5	25	DN □ 1506	TC 044 M6	TA 014	TC 038 M4	BK 020	BY 040	BP 030	4 ALLEN
D109	DDNNN 3232 P15	170	42	32	16	32								



107.5° DDHNR

External Turning Holders

Klemmdrehhalter

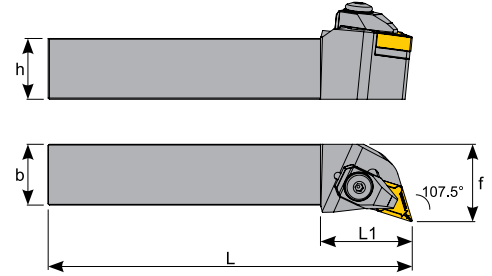
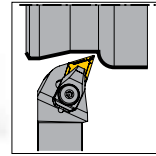


Sipariş Kodu Order Code Bestell Code	ÜRÜN KODU Product Code Produkt-Code	ÖLÇÜLER (mm) Dimensions (mm) Abmessungen (mm)					KULLANILAN UÇ Insert Wendplatte	BASKI CIVATASI Locking Screw Verriegelungsschraube	ALTLIK Shim Schiff	ALTLIK CIVATASI Shim Screw Schiffsschraube	BASKI KEPİ Clamp Spannpratze	YAY Spring Feder	PUL Stamp Feder	ANAHTAR Allen Key Schraubendreher
		L	L1	h	f	b								
D096	DDHNR 2020 K15	125	38	20	25	20	DN □ 1506	TC 044 M6	TA 014	TC 038 M4	BK 020	BY 040	BP 030	4 ALLEN
D097	DDHNR 2525 M15	150	38	25	32	25								
D098	DDHNR 3232 P15	170	38	32	40	32								

107.5° DDHNL

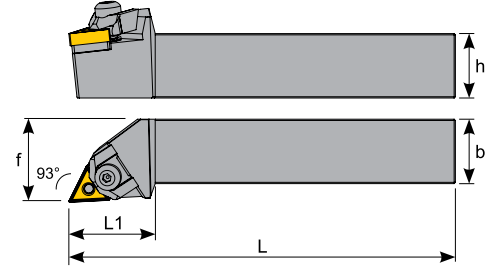
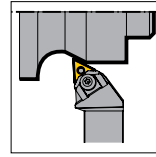
External Turning Holders

Klemmdrehhalter



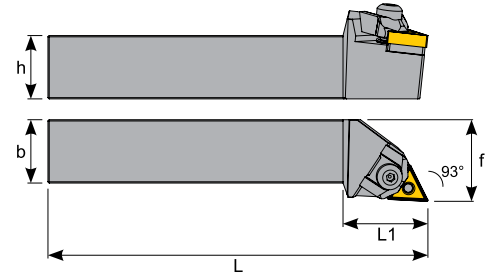
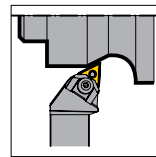
Sipariş Kodu Order Code Bestell Code	ÜRÜN KODU Product Code Produkt-Code	ÖLÇÜLER (mm) Dimensions (mm) Abmessungen (mm)					KULLANILAN UÇ Insert Wendplatte	BASKI CIVATASI Locking Screw Verriegelungsschraube	ALTLIK Shim Schiff	ALTLIK CIVATASI Shim Screw Schiffsschraube	BASKI KEPİ Clamp Spannpratze	YAY Spring Feder	PUL Stamp Feder	ANAHTAR Allen Key Schraubendreher
		L	L1	h	f	b								
D295	DDHNL 2020 K15	125	38	20	25	20	DN □ 1506	TC 044 M6	TA 014	TC 038 M4	BK 020	BY 040	BP 030	4 ALLEN
D296	DDHNL 2525 M15	150	38	25	32	25								
D297	DDHNL 3232 P15	170	38	32	40	32								

93° MTJNR **External Turning Holders** **Klemmdrehhalter**



Sipariş Kodu Order Code Bestell Code	ÜRÜN KODU Product Code Produkt-Code	ÖLÇÜLER (mm) Dimensions (mm) Abmessungen (mm)					KULLANILAN UÇ Insert Wendeplatte	BASKI CİVATASI Locking Screw Verriegelungsschraube	ALTLIK Shim Schiff	ALTLIK PİMİ Lock Pin Unterlegplatten Stift	BASKI KEPİ Clamp Spannpratze	YAY Spring Feder	PUL Stamp Feder	ANAHTAR Allen Key Schraubendreher
		L	L1	h	f	b								
D194	MTJNR 2020 K16	125	33	20	25	20	TN □□ 1604	TC 046 M5	TA 019	BSP 020	BK 022	BY 041	BP 031	3 ALLEN
D196	MTJNR 2525 M16	150	33	25	32	25								
D198	MTJNR 3232 P16	170	33	32	40	32								
D200	MTJNR 2020 K22	125	37	20	25	20	TN □□ 2204	TC 044 M6	TA 045	BSP 021	BK 023	BY 040	BP 030	4 ALLEN
D202	MTJNR 2525 M22	150	40	25	32	25								
D204	MTJNR 3232 P22	170	40	32	40	32								

93° MTJNL **External Turning Holders** **Klemmdrehhalter**

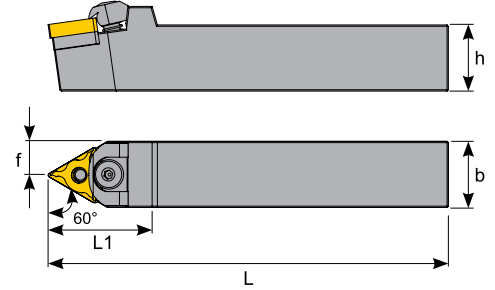
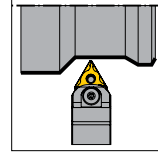


Sipariş Kodu Order Code Bestell Code	ÜRÜN KODU Product Code Produkt-Code	ÖLÇÜLER (mm) Dimensions (mm) Abmessungen (mm)					KULLANILAN UÇ Insert Wendeplatte	BASKI CİVATASI Locking Screw Verriegelungsschraube	ALTLIK Shim Schiff	ALTLIK PİMİ Lock Pin Unterlegplatten Stift	BASKI KEPİ Clamp Spannpratze	YAY Spring Feder	PUL Stamp Feder	ANAHTAR Allen Key Schraubendreher
		L	L1	h	f	b								
D332	MTJNL 2020 K16	125	33	20	25	20	TN □□ 1604	TC 046 M5	TA 019	BSP 020	BK 022	BY 041	BP 031	3 ALLEN
D334	MTJNL 2525 M16	150	33	25	32	25								
D336	MTJNL 3232 P16	170	33	32	40	32								
D338	MTJNL 2020 K22	125	37	20	25	20	TN □□ 2204	TC 044 M6	TA 045	BSP 021	BK 023	BY 040	BP 030	4 ALLEN
D340	MTJNL 2525 M22	150	40	25	32	25								
D342	MTJNL 3232 P22	170	40	32	40	32								

60° MTENN

External Turning Holders

Klemmdrehhalter



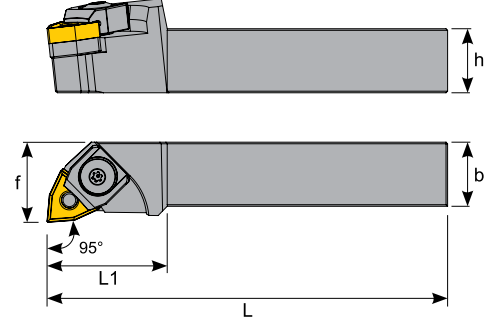
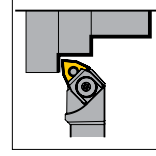
Sipariş Kodu Order Code Code Bestell Code	ÜRÜN KODU Product Code Produkt-Code	ÖLÇÜLER (mm) Dimensions (mm) Abmessungen (mm)					KULLANILAN UÇ Insert Wendeplatte	BASKI CİVATASI Locking Screw Verriegelungsschraube	ALTLIK Shim Schiff	ALTLIK PİMİ Lock Pin Unterlegplatten Stift	BASKI KEPİ Clamp Spannpratze	YAY Spring Feder	PUL Stamp Feder	ANAHTAR Allen Key Schraubendreher
		L	L1	h	f	b								
D108	MTENN 2020 K16	125	35	20	10	20	TN □□ 1604	TC 046 M5	TA 019	BSP 020	BK 022	BY 041	BP 031	3 ALLEN
D110	MTENN 2525 M16	150	35	25	12.5	25	TN □□ 2204	TC 044 M6	TA 045	BSP 021	BK 023	BY 040	BP 030	4 ALLEN
D112	MTENN 2525 M22	150	37	25	12.5	25								
D113	MTENN 3232 P22	170	37	32	16	32								



95° MWLNR

External Turning Holders

Klemmdrehhalter

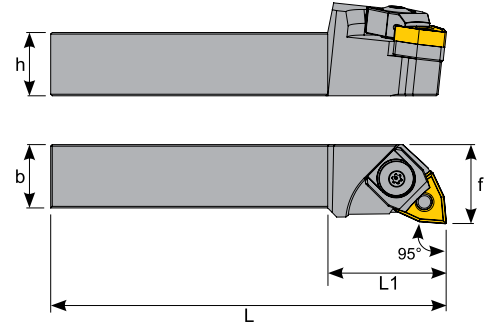
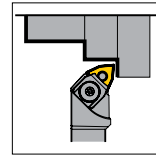


Sipariş Kodu Order Code Bestell Code	ÜRÜN KODU Product Code Produkt-Code	ÖLÇÜLER (mm) Dimensions(mm) Abmessungen (mm)					KULLANILAN UÇ Insert Wendeplatte	BASKI CİVATASI Locking Screw Verriegelungsschraube	ALTLIK Shim Schiff	ALTLIK PİMİ Lock Pin Unterlegplatten Stift	BASKI KEPİ Clamp Spannpratze	YAY Spring Feder	PUL Stamp Feder	ANAHTAR Allen Key Schraubendreher
		L	L1	h	f	b								
D182	MWLNR 2020 K08	125	32	20	25	20								
D184	MWLNR 2525 M08	150	32	25	32	25	WN □ 0804	TC 044 M6	TA 020	BSP 021	BK 026	BY 040	BP 030	4 ALLEN
D185	MWLNR 3232 P08	170	32	32	40	32								

95° MWLNL

External Turning Holders

Klemmdrehhalter

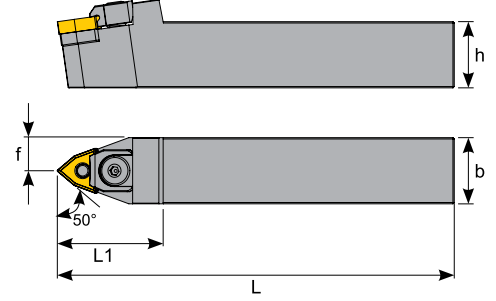
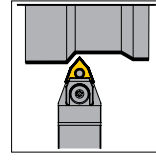


Sipariş Kodu Order Code Bestell Code	ÜRÜN KODU Product Code Produkt-Code	ÖLÇÜLER (mm) Dimensions(mm) Abmessungen (mm)					KULLANILAN UÇ Insert Wendeplatte	BASKI CİVATASI Locking Screw Verriegelungsschraube	ALTLIK Shim Schiff	ALTLIK CİVATASI Shim Screw Schiffsschraube	BASKI KEPİ Clamp Spannpratze	YAY Spring Feder	PUL Stamp Feder	ANAHTAR Allen Key Schraubendreher
		L	L1	h	f	b								
D322	MWLNL 2020 K08	125	32	20	25	20								
D324	MWLNL 2525 M08	150	32	25	32	25	WN □ 0804	TC 044 M6	TA 020	BSP 021	BK 026	BY 040	BP 030	4 ALLEN
D326	MWLNL 3232 P08	170	32	32	40	32								

50° MWMNN

External Turning Holders

Klemmdrehhalter



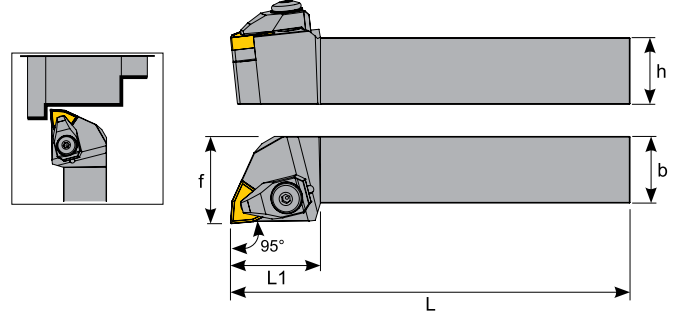
Sipariş Kodu Order Code Bestell Code	ÜRÜN KODU Product Code Produkt-Code	ÖLÇÜLER (mm) Dimensions(mm) Abmessungen (mm)					KULLANILAN UÇ Insert Wendeplatte	BASKI CİVATASI Locking Screw Verriegelungsschraube	ALTLIK Shim Schiff	ALTLIK PİMİ Lock Pin Unterlegplatten Stift	BASKI KEPİ Clamp Spannpratze	YAY Spring Feder	PUL Stamp Feder	ANAHTAR Allen Key Schraubendreher
		L	L1	h	f	b								
D114	MWMNN 2020 K08	125	40	20	10	20	WN □ 0804	TC 044 M6	TA 020	BSP 021	BK 026	BY 040	BP 030	4 ALLEN
D116	MWMNN 2525 M08	150	40	25	12.5	25								











95° DWLNR

External Turning Holders

Klemmdrehhalter

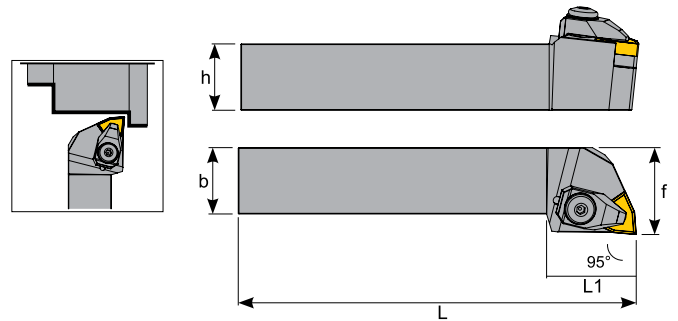


Sipariş Kodu Order Code Bestell Code	ÜRÜN KODU Product Code Produkt-Code	Dimensions(mm) Abmessungen (mm)					Wendeplatte	ÇİVATASI Locking Screw Verriegelungsschraube	ALTLİK Shim Schiff	ALTLİK ÇİVATASI Shim Screw Schiffsschraube	BASKI KEPİ Clamp Spannpratze	YAY Spring Feder	PUL Stamp Feder	ANAHTAR Allen Key Schraubendreher
		L	L1	h	f	b								
D181	DWLNR 1616 H06	100	28	16	20	16	WN □ 0604	TC 046 M5	TA 021	TC 069 M3,5	BK 024	BY 041	BP 031	3 ALLEN
D177	DWLNR 2020 K06	125	30	20	25	20								
D179	DWLNR 2525 M06	150	30	25	32	25								
D176	DWLNR 2020 K08	125	35	20	25	20	WN □ 0804	TC 044 M5	TA 020	TC 083 M5	BK 020	BY 040	BP 030	4 ALLEN
D178	DWLNR 2525 M08	150	35	25	32	25								
D180	DWLNR 3232 P08	170	35	32	40	32								

95° DWLNL

External Turning Holders

Klemmdrehhalter

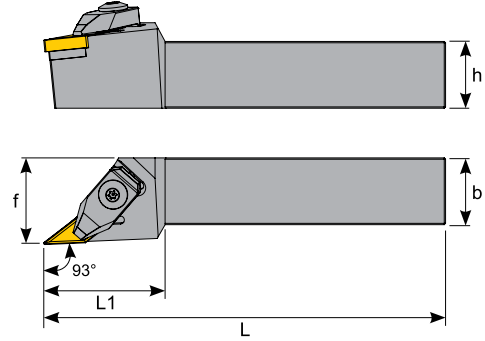
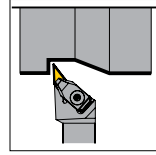


Sipariş Kodu Order Code Bestell Code	ÜRÜN KODU Product Code Produkt-Code	ÖLÇÜLER (mm) Dimensions(mm) Abmessungen (mm)					KULLANILAN UÇ Insert Wendeplatte	BASKI ÇİVATASI Locking Screw Verriegelungsschraube	ALTLİK Shim Schiff	ALTLİK ÇİVATASI Shim Screw Schiffsschraube	BASKI KEPİ Clamp Spannpratze	YAY Spring Feder	PUL Stamp Feder	ANAHTAR Allen Key Schraubendreher
		L	L1	h	f	b								
D328	DWLNL 1616 H06	100	28	16	20	16	WN □ 0604	TC 046 M5	TA 021	TC 069 M3,5	BK 024	BY 041	BP 031	3 ALLEN
D329	DWLNL 2020 K06	125	30	20	25	20								
D319	DWLNL 2525 M06	150	30	25	32	25								
D316	DWLNL 2020 K08	125	35	20	25	20	WN □ 0804	TC 044 M6	TA 020	TC 083 M5	BK 020	BY 040	BP 030	4 ALLEN
D318	DWLNL 2525 M08	150	35	25	32	25								
D320	DWLNL 3232 P08	170	35	32	40	32								

93° DVJNR

External Turning Holders

Klemmdrehhalter

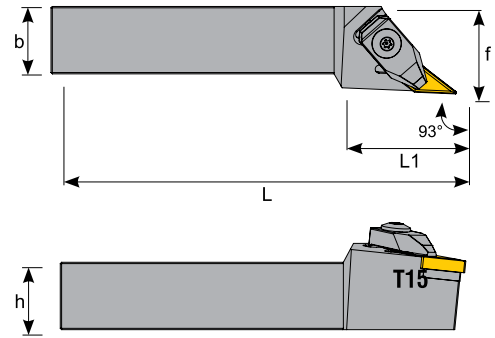
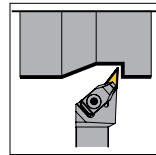


Sipariş Kodu Order Code Code Bestell Code	ÜRÜN KODU Product Code Produkt-Code	ÖLÇÜLER (mm) Dimensions(mm) Abmessungen (mm)					KULLANILAN UÇ Insert Wendeplatte	BASKI CİVATASI Locking Screw Verriegelungsschraube	ALTLIK Shim Schiff	ALTLIK CİVATASI Shim Screw Schiffsschraube	BASKI KEPİ Clamp Spannpratze	YAY Spring Feder	PUL Stamp Feder	ANAHTAR Allen Key Schraubendreher
		L	L1	h	f	b								
D105-1	DVJNR 2020 K16	125	42	20	25	20	VN □ 1604	TC 046 M5	TA 034	TC 075 M4	BK 019	BY 041	BP 031	3 Allen
D105	DVJNR 2525 M16	150	42	25	32	25								

93° DVJNL

External Turning Holders

Klemmdrehhalter

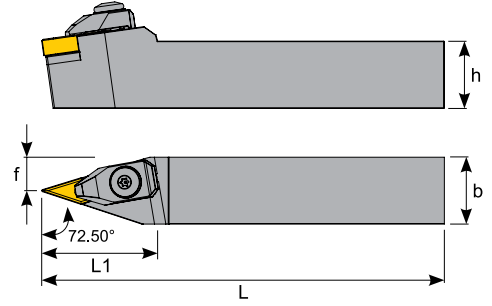
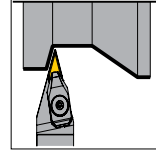










Sipariş Kodu Order Code Code Bestell Code	ÜRÜN KODU Product Code Produkt-Code	ÖLÇÜLER (mm) Dimensions(mm) Abmessungen (mm)					KULLANILAN UÇ Insert Wendeplatte	BASKI CİVATASI Locking Screw Verriegelungsschraube	ALTLIK Shim Schiff	ALTLIK CİVATASI Shim Screw Schiffsschraube	BASKI KEPİ Clamp Spannpratze	YAY Spring Feder	PUL Stamp Feder	ANAHTAR Allen Key Schraubendreher
		L	L1	h	f	b								
D343	DVJNL 2020 K16	125	42	20	35	20	VN □ 1604	TC 046 M5	TA 034	TC 075 M4	BK 019	BY 041	BP 031	3 Allen
D344	DVJNL 2525 M16	150	42	25	32	25								

72.5° DVNN

External Turning Holders

Klemmdrehhalter



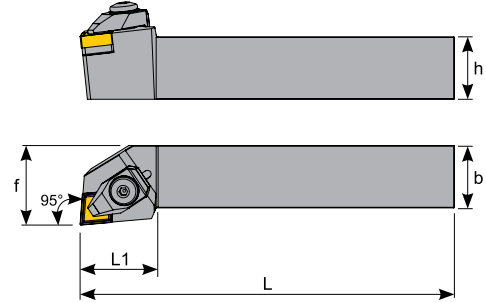
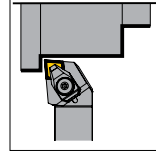
Sipariş Kodu Order Code Code Bestell Code	ÜRÜN KODU Product Code Produkt-Code	ÖLÇÜLER (mm) Dimensions (mm) Abmessungen (mm)					KULLANILAN UÇ Insert Wendeplatte	BASKI CİVATASI Locking Screw Verriegelungsschraube	ALTLIK Shim Schiff	ALTLIK CİVATASI Shim Screw Schiffsschraube	BASKI KEPİ Clamp Spannpratze	YAY Spring Feder	PUL Stamp Feder	ANAHTAR Allen Key Schraubendreher
		L	L1	h	f	b								
D105-2	DVNN 2525 M16	150	42	25	12.5	25	WN □ 1604	TC 046 M5	TA 034	TC 075 M4	BK 019	BY 041	BP 031	3 ALLEN



95° DCLNR

External Turning Holders

Klemmdrehhalter

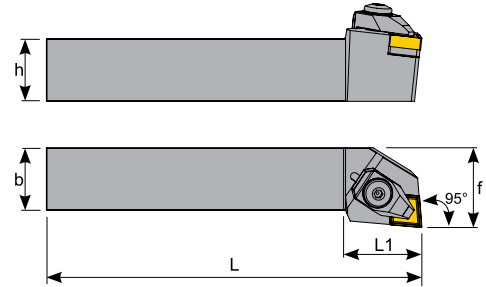
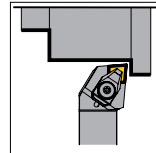


Sipariş Kodu Order Code Code Bestell Code	ÜRÜN KODU Product Code Produkt-Code	ÖLÇÜLER (mm) Dimensions (mm) Abmessungen (mm)					KULLANILAN UÇ Insert Wendeplatte	BASKI CİVATASI Locking Screw Verriegelungsschraube	ALTLIK Shim Schiff	ALTLIK CİVATASI Shim Screw Schiffsschraube	BASKI KEPİ Clamp Spannpratze	YAY Spring Feder	PUL Stamp Feder	ANAHTAR Allen Key Schraubendreher
		L	L1	h	f	b								
D160	DCLNR 2020 K12	125	30	20	25	20								
D162	DCLNR 2525 M12	150	32	25	32	25	CN □ 1204	TC 044 M6	TA 016	TC 038 M4	BK 020	BY 040	BP 030	4 ALLEN
D164	DCLNR 3232 P12	170	32	32	40	32								
D162-1	DCLNR 2525 M16	150	37	25	32	25	CN □ 1604	TC 044 M6	TA 022	TC 095 M5	BK 021	BY 040	BP 030	4 ALLEN
D165	DCLNR 3232 P16	170	38	32	40	32								
D163	DCLNR 2525 M19	150	38	25	32	25	CN □ 1906	TC 044 M6	TA 017	TC 039 M6	BK 018	BY 040	BP 030	4 ALLEN
D166	DCLNR 3232 P19	170	38	32	40	32								

95° DCLNL

External Turning Holders

Klemmdrehhalter

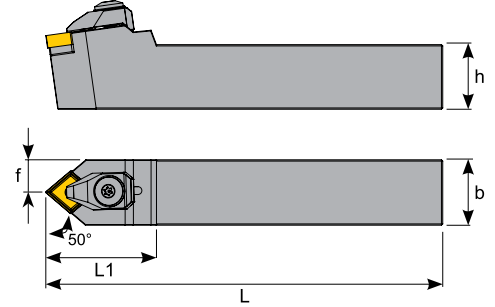
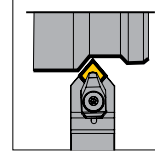


Sipariş Kodu Order Code Code Bestell Code	ÜRÜN KODU Product Code Produkt-Code	ÖLÇÜLER (mm) Dimensions (mm) Abmessungen (mm)					KULLANILAN UÇ Insert Wendeplatte	BASKI CİVATASI Locking Screw Verriegelungsschraube	ALTLIK Shim Schiff	ALTLIK CİVATASI Shim Screw Schiffsschraube	BASKI KEPİ Clamp Spannpratze	YAY Spring Feder	PUL Stamp Feder	ANAHTAR Allen Key Schraubendreher
		L	L1	h	f	b								
D301	DCLNL 2020 K12	125	30	20	25	20								
D302	DCLNL 2525 M12	150	32	25	32	25	CN □ 1204	TC 044 M6	TA 016	TC 038 M4	BK 020	BY 040	BP 030	4 ALLEN
D305	DCLNL 3232 P12	170	32	32	40	32								
D303	DCLNL 2525 M16	150	37	25	32	25	CN □ 1604	TC 044 M6	TA 022	TC 095 M5	BK 021	BY 040	BP 030	4 ALLEN
D306	DCLNL 3232 P16	170	38	32	40	32								
D304	DCLNL 2525 M19	150	38	25	32	25	CN □ 1906	TC 044 M6	TA 017	TC 039 M6	BK 018	BY 040	BP 030	4 ALLEN
D307	DCLNL 3232 P19	170	38	32	40	32								

50° DCMNN

External Turning Holders

Klemmdrehhalter

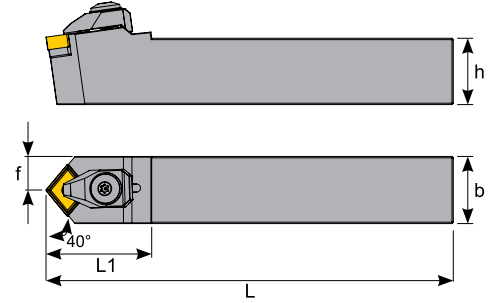
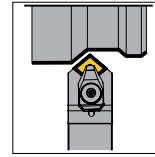


Sipariş Kodu Order Code Bestell Code	ÜRÜN KODU Product Code Produkt-Code	ÖLÇÜLER (mm) Dimensions(mm) Abmessungen (mm)					KULLANILAN UÇ Insert Wendeplatte	BASKI CİVATASI Locking Screw Verriegelungsschraube	ALTLIK Shim Schiff	ALTLIK CİVATASI Shim Screw Schiffsschraube	BASKI KEPİ Clamp Spannpratze	YAY Spring Feder	PUL Stamp Feder	ANAHTAR Allen Key Schraubendreher
		L	L1	h	f	b								
D215	DCMNN 2525 M12	150	42	25	12.5	25	CN □ 1204	TC 044 M6	TA 016	TC 038 M4	BK 020	BY 040	BP 030	4 ALLEN

40° DCXNN

External Turning Holders

Klemmdrehhalter

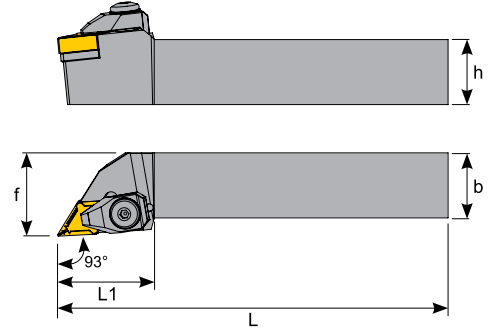
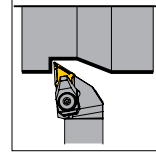


Sipariş Kodu Order Code Bestell Code	ÜRÜN KODU Product Code Produkt-Code	ÖLÇÜLER (mm) Dimensions(mm) Abmessungen (mm)					KULLANILAN UÇ Insert Wendeplatte	BASKI CİVATASI Locking Screw Verriegelungsschraube	ALTLIK Shim Schiff	ALTLIK CİVATASI Shim Screw Schiffsschraube	BASKI KEPİ Clamp Spannpratze	YAY Spring Feder	PUL Stamp Feder	ANAHTAR Allen Key Schraubendreher
		L	L1	h	f	b								
D216	DCXNN 2525 M12	150	40	25	12.5	25	CN □ 1204	TC 044 M6	TA 016	TC 038 M4	BK 020	BY 040	BP 030	4 ALLEN

93° DDJNR

External Turning Holders

Klemmdrehhalter

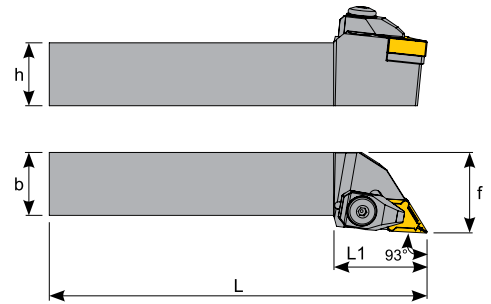
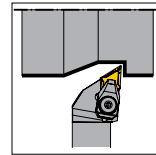


Sipariş Kodu Order Code Code Bestell Code	ÜRÜN KODU Product Code Produkt-Code	ÖLÇÜLER (mm) Dimensions(mm) Abmessungen (mm)					KULLANILAN UÇ Insert Wendeplatte	BASKI CİVATASI Locking Screw Verriegelungsschraube	ALTLIK Shim Schiff	ALTLIK CİVATASI Shim Screw Schiffsschraube	BASKI KEPİ Clamp Spannpratze	YAY Spring Feder	PUL Stamp Feder	ANAHTAR Allen Key Schraubendreher
		L	L1	h	f	b								
D171	DDJNR 2020 K15	125	38	20	25	20	DN □ 1504	TC 044 M6	TA 014	TC 038 M4	BK 020	BY 040	BP 030	4 ALLEN
D169	DDJNR 2525 M15	150	38	25	32	25								

93° DDJNL

External Turning Holders

Klemmdrehhalter

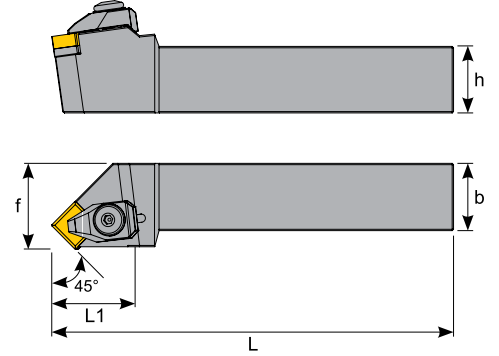
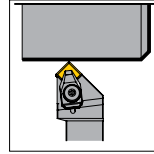










Sipariş Kodu Order Code Code Bestell Code	ÜRÜN KODU Product Code Produkt-Code	ÖLÇÜLER (mm) Dimensions(mm) Abmessungen (mm)					KULLANILAN UÇ Insert Wendeplatte	BASKI CİVATASI Locking Screw Verriegelungsschraube	ALTLIK Shim Schiff	ALTLIK CİVATASI Shim Screw Schiffsschraube	BASKI KEPİ Clamp Spannpratze	YAY Spring Feder	PUL Stamp Feder	ANAHTAR Allen Key Schraubendreher
		L	L1	h	f	b								
D313	DDJNL 2020 K15	125	38	20	25	20	DN □ 1504	TC 044 M6	TA 014	TC 038 M4	BK 020	BY 040	BP 030	4 ALLEN
D309	DDJNL 2525 M15	150	38	25	32	25								

45° DSSNR

External Turning Holders

Klemmdrehhalter

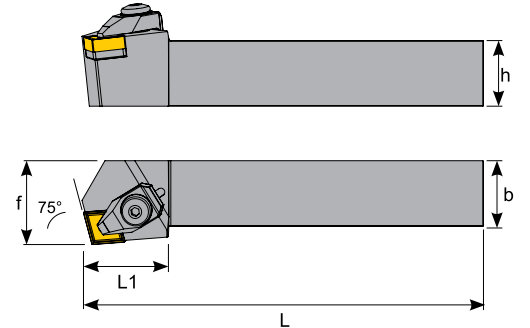
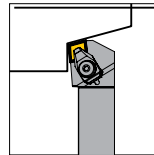


Sipariş Kodu Order Code Bestell Code	ÜRÜN KODU Product Code Produkt-Code	ÖLÇÜLER (mm) Dimensions(mm) Abmessungen (mm)					KULLANILAN UÇ Insert Wendeplatte	BASKI CİVATASI Locking Screw Verriegelungsschraube	ALTLIK Shim Schiff	ALTLIK CİVATASI Shim Screw Schiffsschraube	BASKI KEPİ Clamp Spannpratze	YAY Spring Feder	PUL Stamp Feder	ANAHTAR Allen Key Schraubendreher
		L	L1	h	f	b								
D210	DSSNR 2020 K12	125	28	20	25	20	CNMG 1204	TC 044 M6	TA 050	TC 038 M4	BK 020	BY 040	BP 030	4 ALLEN
D212	DSSNR 2525 M12	150	32	25	32	25	CNMG 1204	TC 044 M6	TA 050	TC 038 M4	BK 020	BY 040	BP 030	4 ALLEN

75° DCKNR

External Turning Holders

Klemmdrehhalter



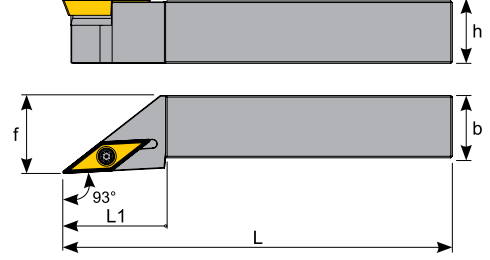
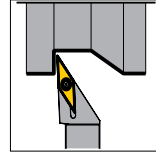
Sipariş Kodu Order Code Bestell Code	ÜRÜN KODU Product Code Produkt-Code	ÖLÇÜLER (mm) Dimensions(mm) Abmessungen (mm)					KULLANILAN UÇ Insert Wendeplatte	BASKI CİVATASI Locking Screw Verriegelungsschraube	ALTLIK Shim Schiff	ALTLIK CİVATASI Shim Screw Schiffsschraube	BASKI KEPİ Clamp Spannpratze	YAY Spring Feder	PUL Stamp Feder	ANAHTAR Allen Key Schraubendreher
		L	L1	h	f	b								
D116-1	DCKNR 2525 M12	150	34	25	32	25	CNMG 1204	TC 044 M6	TA 016	TC 038 M4	BK 020	BY 040	BP 030	4 ALLEN
D162-3	DCKNR 2525 M16	150	37	25	32	25	CNMG 1606		TA 022	TC 095 M5	BK 021			
D165-1	DCKNR 2525 M19	150	40	25	32	25	CNMG 1906		TA 019	TC 039 M6	BK 018			








93° SVJBR

External Turning Holders

Klemmdrehhalter

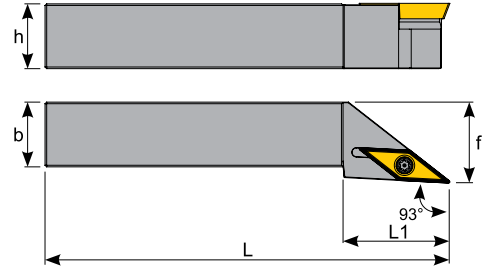
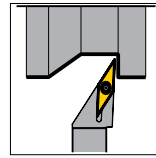







Sipariş Kodu Order Code Bestell Code	ÜRÜN KODU Product Code Produkt-Code	ÖLÇÜLER (mm) Dimensions(mm) Abmessungen (mm)					KULLANILAN UÇ Insert Wendeplatte	BASKI CİVATASI Locking Screw Verriegelungsschraube	ALTLIK Shim Schiff	ALTLIK CİVATASI Shim Screw Schiffsschraube	ANAHTAR Trox Key Torx-Schraubendreher
		L	L1	h	f	b					
D230	SVJBR 1010 J11	110	21	10	10	10					
D232	SVJBR 1212 J11	110	21	12	12	12	VB □ 1103	TC 060 M2.5	-----	-----	T8
D234	SVJBR 1616 H11	100	21	16	16	16					
D235	SVJBR 1616 H16	100	27	16	20	16					
D236	SVJBR 2020 K16	125	33	20	25	20	VBMT 1604	TA 034	TA 034	TC 048 M5	T15
D238	SVJBR 2525 M16	150	39	25	32	25					

93° SVJBL

External Turning Holders

Klemmdrehhalter

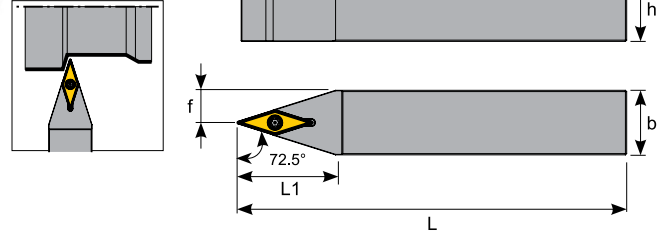


Sipariş Kodu Order Code Bestell Code	ÜRÜN KODU Product Code Produkt-Code	ÖLÇÜLER (mm) Dimensions(mm) Abmessungen (mm)					KULLANILAN UÇ Insert Wendeplatte	SIKMA CİVATASI Clamp Screw Klemmschraube	ALTLIK Shim Schiff	ALTLIK CİVATASI Shim Screw Schiffsschraube	ANAHTAR Trox Key Torx-Schraubendreher
		L	L1	h	f	b					
D370	SVJBL 1010 J11	110	21	10	10	10					
D372	SVJBL 1212 J11	110	21	12	12	12	VB □ 1103	TC 060 M2.5	-----	-----	T8
D373	SVJBL 1616 H11	100	21	16	16	16					
D374	SVJBL 1616 H16	100	27	16	20	16					
D380	SVJBL 2020 K16	125	33	20	25	20	VBMT 1604	TC 072 M3.5	TA 034	TC 048 M5	T15
D382	SVJBL 2525 M16	150	39	25	32	25					

72.5° SVVBN

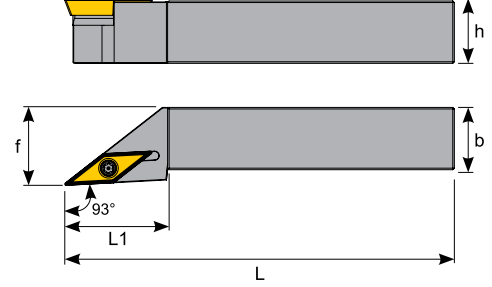
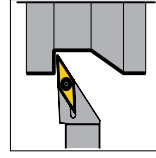
External Turning Holders

Klemmdrehhalter

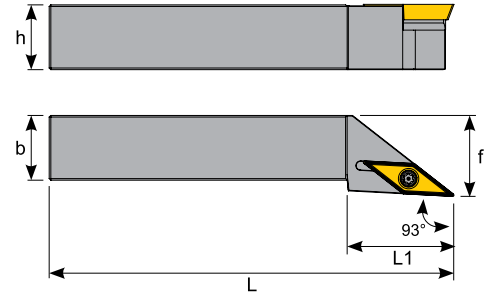
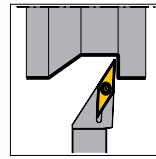


Sipariş Kodu Order Code Bestell Code	ÜRÜN KODU Product Code Produkt-Code	ÖLÇÜLER (mm) Dimensions(mm) Abmessungen (mm)					KULLANILAN UÇ Insert Wendeplatte	SIKMA CİVATASI Clamp Screw Klemmschraube	ALTLIK Shim Schiff	ALTLIK CİVATASI Shim Screw Schiffsschraube	ANAHTAR Trox Key Torx-Schraubendreher
		L	L1	h	f	b					
D131	SVVBN 1212 J11	110	23	12	6	12	VB □ 1103	TC 060 M2.5	----	----	T8
D132	SVVBN 1616 H16	100	27	16	8	16		TC 072 M3.5	TA 034	TC 048 M5	T15
D138	SVVBN 2020 K16	125	35	20	10	20	VB □ 1604				
D140	SVVBN 2525 M16	150	40	25	12.5	25					



93° SVJCR
External Turning Holders
Klemmdrehhalter


Sipariş Kodu Order Code Bestell Code	ÜRÜN KODU Product Code Produkt-Code	ÖLÇÜLER (mm) Dimensions(mm) Abmessungen (mm)					KULLANILAN UÇ Insert Wendeplatte	BASKI CİVATASI Locking Screw Verriegelungsschraube	ALTLIK Shim Schiff	ALTLIK CİVATASI Shim Screw Schiffsschraube	ANAHTAR Trox Key Torx-Schraubendreher
		L	L1	h	f	b					
D244	SVJCR 1616 H16	100	27	16	20	16	VCMT 1604	TC 072 M3.5	TA 032	TC 048 M5	T15
D246	SVJCR 2020 K16	125	33	20	25	20					
D248	SVJCR 2525 M16	150	39	25	32	25					

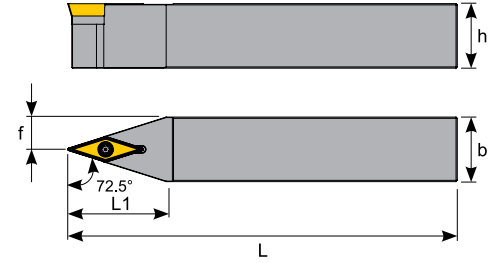
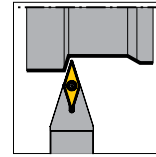
93° SVJCL
External Turning Holders
Klemmdrehhalter


Sipariş Kodu Order Code Bestell Code	ÜRÜN KODU Product Code Produkt-Code	ÖLÇÜLER (mm) Dimensions(mm) Abmessungen (mm)					KULLANILAN UÇ Insert Wendeplatte	SIKMA CİVATASI Clamp Screw Klemmschraube	ALTLIK Shim Schiff	ALTLIK CİVATASI Shim Screw Schiffsschraube	ANAHTAR Trox Key Torx-Schraubendreher
		L	L1	h	f	b					
D388	SVJCL 1616 H16	100	27	16	20	16	VCMT 1604	TC 072 M3.5	TA 032	TC 048 M5	T15
D390	SVJCL 2020 K16	125	33	20	25	20					
D392	SVJCL 2525 M16	150	39	25	32	25					

72.5° SVVCN

External Turning Holders

Klemmdrehhalter



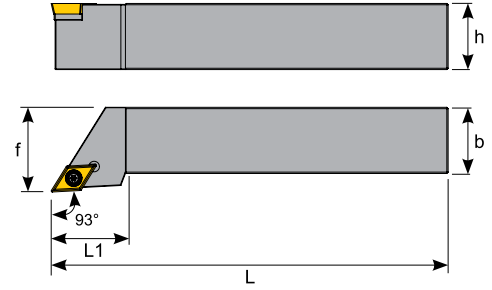
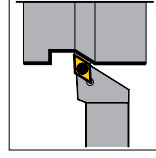
Sipariş Kodu Order Code Bestell Code	ÜRÜN KODU Product Code Produkt-Code	ÖLÇÜLER (mm) Dimensions(mm) Abmessungen (mm)					KULLANILAN UÇ Insert Wendeplatte	SIKMA CİVATASI Clamp Screw Klemmschraube	ALTLIK Shim Schiff	ALTLIK CİVATASI Shim Screw Schiffsschraube	ANAHTAR Trox Key Torx-Schraubendreher
		L	L1	h	f	b					
D142	SVVCN 1212 J11	110	23	12	6	12	VC □ 1103	TC 060 M2.5	----	----	T8
D144	SVVCN 1616 H16	100	27	16	8	16	VCMT 1604	TC 072 M3.5	TA 032	TC 048 M5	T15
D150	SVVCN 2020 K16	125	35	20	10	20					
D152	SVVCN 2525 M16	150	40	25	12.5	25					








93° SDJCR

External Turning Holders

Klemmdrehhalter

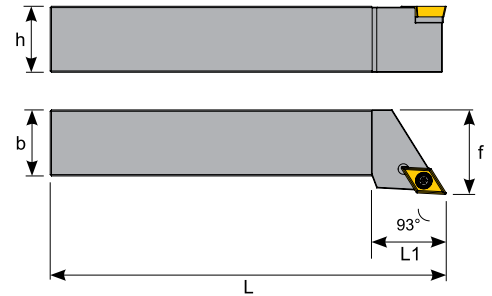
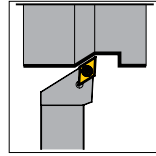







Sipariş Kodu Order Code Bestell Code	ÜRÜN KODU Product Code Produkt-Code	ÖLÇÜLER (mm) Dimensions (mm) Abmessungen (mm)					KULLANILAN UÇ Insert Wendeplatte	BASKI CİVATASI Locking Screw Verriegelungsschraube	ALTLIK Shim Schiff	ALTLIK CİVATASI Shim Screw Schiffsschraube	ANAHTAR Trox Key Torx-Schraubendreher
		L	L1	h	f	b					
D220	SDJCR 1010 J07	110	12	10	10	10	DC □ 0702	TC 060 M2.5	----	----	T8
D222	SDJCR 1212 J11	110	18	12	12	12	DCMT 11T3	TC 070 M3.5	----	----	T15
D224	SDJCR 1616 H11	100	24	16	20	16	DCMT 11T3	TC 072 M3.5	TA 030	TC 048 M5	T15
D226	SDJCR 2020 K11	125	24	20	25	20	DCMT 11T3	TC 072 M3.5	TA 030	TC 048 M5	T15
D228	SDJCR 2525 M11	150	30	25	32	25	DCMT 11T3	TC 072 M3.5	TA 030	TC 048 M5	T15

93° SDJCL

External Turning Holders

Klemmdrehhalter

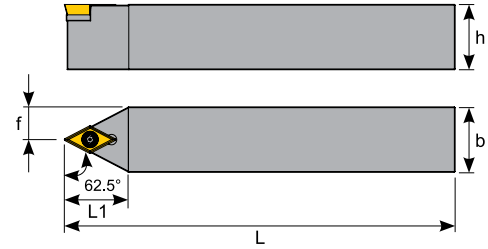
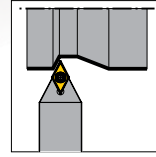







Sipariş Kodu Order Code Bestell Code	ÜRÜN KODU Product Code Produkt-Code	ÖLÇÜLER (mm) Dimensions (mm) Abmessungen (mm)					KULLANILAN UÇ Insert Wendeplatte	SIKMA CİVATASI Clamp Screw Klemmschraube	ALTLIK Shim Schiff	ALTLIK CİVATASI Shim Screw Schiffsschraube	ANAHTAR Trox Key Torx-Schraubendreher
		L	L1	h	f	b					
D360	SDJCL 1010 J07	110	12	10	10	10	DC □ 0702	TC 060 M2.5	----	----	T8
D362	SDJCL 1212 J11	110	18	12	12	12	DCMT 11T3	TC 070 M3.5	----	----	T15
D364	SDJCL 1616 H11	100	24	16	20	16	DCMT 11T3	TC 072 M3.5	TA 030	TC 048 M5	T15
D366	SDJCL 2020 K11	125	24	20	25	20	DCMT 11T3	TC 072 M3.5	TA 030	TC 048 M5	T15
D368	SDJCL 2525 M11	150	30	25	32	25	DCMT 11T3	TC 072 M3.5	TA 030	TC 048 M5	T15

62.5° SDNCN

External Turning Holders

Klemmdrehhalter



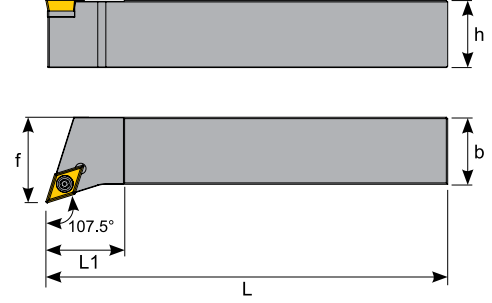
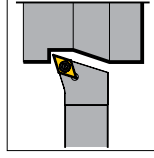
Sipariş Kodu Order Code Bestell Code	ÜRÜN KODU Product Code Produkt-Code	ÖLÇÜLER (mm) Dimensions (mm) Abmessungen (mm)					KULLANILAN UÇ Insert Wendeplatte	SIKMA CİVATASI Clamp Screw Klemmschraube	ALTLIK Shim Schiff	ALTLIK CİVATASI Shim Screw Schiffsschraube	ANAHTAR Trox Key Torx-Schraubendreher
		L	L1	h	f	b					
D117	SDNCN 1010 J07	110	15	10	5	10	DC □□ 0702	TC 060 M2.5	----	----	T8
D118	SDNCN 1212 J11	110	25	12	6	12	DC □□ 11T3	TC 070 M3.5	----	----	T15
D120	SDNCN 1616 H11	100	25	16	8	16	DC □□ 11T3	TC 072 M3.5	TA 030	TC 048 M5	
D122	SDNCN 2020 K11	125	25	20	10	20			TA 030	TC 048 M5	
D124	SDNCN 2525 M11	150	25	25	12.5	25					



107.5° SDHCR

External Turning Holders

Klemmdrehhalter

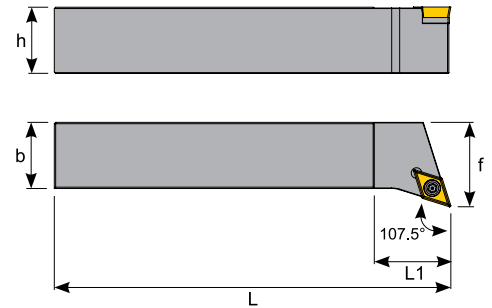
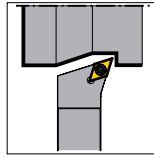


Sipariş Kodu Order Code Bestell Code	ÜRÜN KODU Product Code Produkt-Code	ÖLÇÜLER (mm) Dimensions (mm) Abmessungen (mm)					KULLANILAN UÇ Insert Wendeplatte	BASKI CİVATASI Locking Screw Verriegelungsschraube	ALTLIK Shim Schiff	ALTLIK CİVATASI Shim Screw Schiffsschraube	ANAHTAR Torx Key Torx-Schraubendreher
		L	L1	h	f	b					
D250	SDHCR 2020 K11	125	30	20	25	20	DCMT 11T3	TC 072 M3.5	TA 030	TC 048 M5	T15
D252	SDHCR 2525 M11	150	30	25	32	25					

107.5° SDHCL

External Turning Holders

Klemmdrehhalter

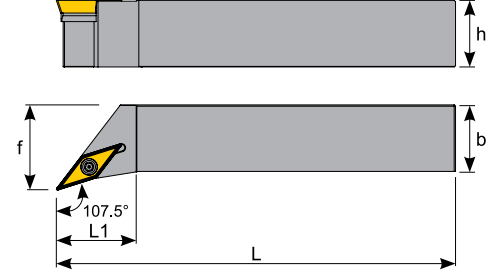
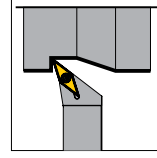


Sipariş Kodu Order Code Bestell Code	ÜRÜN KODU Product Code Produkt-Code	ÖLÇÜLER (mm) Dimensions (mm) Abmessungen (mm)					KULLANILAN UÇ Insert Wendeplatte	SIKMA CİVATASI Clamp Screw Klemmschraube	ALTLIK Shim Schiff	ALTLIK CİVATASI Shim Screw Schiffsschraube	ANAHTAR Torx Key Torx-Schraubendreher
		L	L1	h	f	b					
D350	SDHCL 2020 K11	125	30	20	25	20	DCMT 11T3	TC 072 M3.5	TA 030	TC 048 M5	T15
D352	SDHCL 2525 M11	150	30	25	32	25					

107.5° SVHCR

External Turning Holders

Klemmdrehhalter

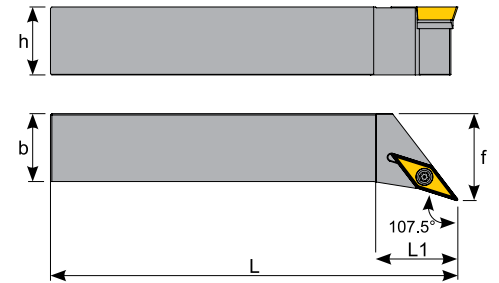
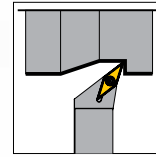


Sipariş Kodu Order Code Bestell Code	ÜRÜN KODU Product Code Produkt-Code	ÖLÇÜLER (mm) Dimensions (mm) Abmessungen (mm)					KULLANILAN UÇ Insert Wendeplatte	SIKMA CİVATASI Clamp Screw Klemmschraube	ALTLIK Shim Schiff	ALTLIK CİVATASI Shim Screw Schiffsschraube	ANAHTAR Trox Key Torx-Schraubendreher
		L	L1	h	f	b					
D254	SVHCR 2020 K16	125	30	20	25	20	VCMT 1604	TC 072 M3.5	TA 032	TC 048 M5	T15
D256	SVHCR 2525 M16	150	30	25	32	25					

107.5° SVHCL

External Turning Holders

Klemmdrehhalter

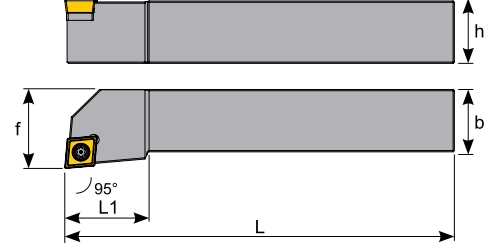
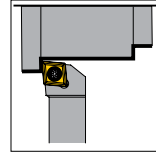


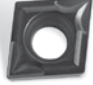




Sipariş Kodu Order Code Bestell Code	ÜRÜN KODU Product Code Produkt-Code	ÖLÇÜLER (mm) Dimensions (mm) Abmessungen (mm)					KULLANILAN UÇ Insert Wendeplatte	SIKMA CİVATASI Clamp Screw Klemmschraube	ALTLIK Shim Schiff	ALTLIK CİVATASI Shim Screw Schiffsschraube	ANAHTAR Trox Key Torx-Schraubendreher
		L	L1	h	f	b					
D354	SVHCL 2020 K16	125	30	20	25	20	VCMT 1604	TC 072 M3.5	TA 032	TC 048 M5	T15
D356	SVHCL 2525 M16	150	30	25	32	25					

95° SCLCR

External Turning Holders

Klemmdrehhalter

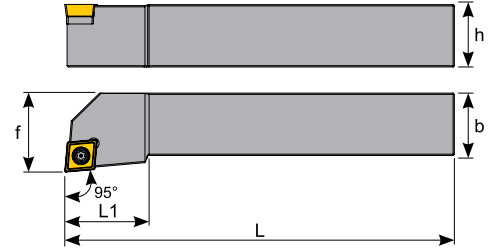
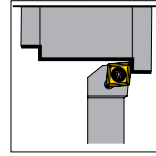


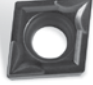




Sipariş Kodu Order Code Bestell Code	ÜRÜN KODU Product Code Produkt-Code	ÖLÇÜLER (mm) Dimensions(mm) Abmessungen (mm)					KULLANILAN UÇ Insert Wendeplatte	BASKI CİVATASI Locking Screw Verriegelungsschraube	ALTLIK Shim Schiff	ALTLIK CİVATASI Shim Screw Schiffsschraube	ANAHTAR Trox Key Torx-Schraubendreher
		L	L1	h	f	b					
D398	SCLCR 1010 J06	110	10	10	12	10	CC □ 0602	TC 060 M2.5	----	----	T8
D400	SCLCR 1212 J09	110	12	12	16	12	CC □ 09T3	TC 070 M3.5	TA 015	TC 048 M5	T15
D401	SCLCR 1616 H09	100	16	16	20	16					
D402	SCLCR 2020 K09	125	25	20	25	20					
D403	SCLCR 2525 M09	150	25	25	32	25					

95° SCLCL

External Turning Holders

Klemmdrehhalter

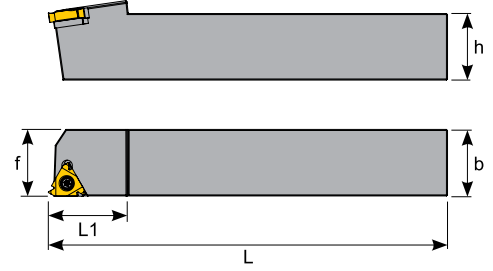
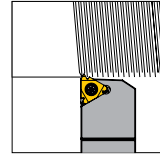


Sipariş Kodu Order Code Bestell Code	ÜRÜN KODU Product Code Produkt-Code	ÖLÇÜLER (mm) Dimensions(mm) Abmessungen (mm)					KULLANILAN UÇ Insert Wendeplatte	BASKI CİVATASI Locking Screw Verriegelungsschraube	ALTLIK Shim Schiff	ALTLIK CİVATASI Shim Screw Schiffsschraube	ANAHTAR Trox Key Torx-Schraubendreher
		L	L1	h	f	b					
D404	SCLCL 1010 J06	110	10	10	12	10	CC □ 0602	TC 060 M2.5	----	----	T8
D405	SCLCL 1212 J09	110	12	12	16	12	CC □ 09T3	TC 070 M3.5	TA 015	TC 048 M5	T15
D406	SCLCL 1616 H09	100	16	16	20	16					
D407	SCLCL 2020 K09	125	25	20	25	20					
D408	SCLCL 2525 M09	150	25	25	32	25					

DIŞ ÇAP DIŞ KATERİ / R

External Threading Toolholders

Gevinde Bohrstange (AuBengewinde)

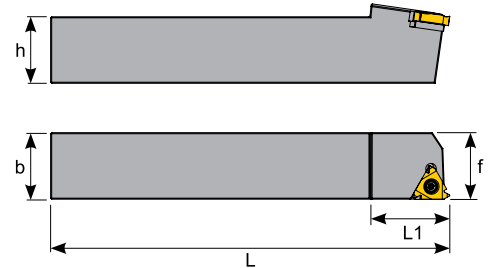
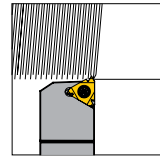


Sipariş Kodu Order Code Bestell Code	ÜRÜN KODU Product Code Produkt-Code	ÖLÇÜLER (mm) Dimensions(mm) Abmessungen (mm)					KULLANILAN UÇ Insert Wendeplatte	SIKMA CİVATASI Clamp Screw Klemmschraube	ALTLIK Shim Schiff	ALTLIK CİVATASI Shim Screw Schiffsschraube	ANAHTAR Trox Key Torx-Schraubendreher
		L	L1	h	f	b					
D261	AL 12-3	110	20	12	12	12	16 ER	TC 072 M3.5	TA 032	TC 048 M5	T15
D259	AL 16-3	100	22	16	16	16					
D258	AL 20-3	125	25	20	20	20					
D260	AL 25-3	150	30	25	25	25					
D266	AL 25-4	150	36	25	25	25					
D262	AL 32-3	170	30	32	32	32	16 ER	TC 072 M3.5	TA 044	TC 048 M5	

DIŞ ÇAP DIŞ KATERİ / L

External Threading Toolholders

Gevinde Bohrstange (AuBengewinde)

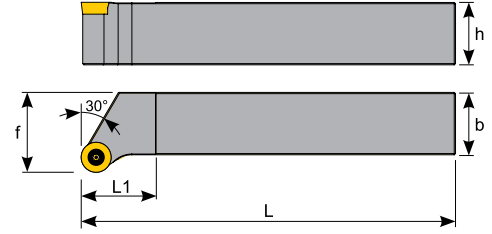
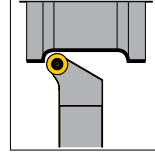





Sipariş Kodu Order Code Bestell Code	ÜRÜN KODU Product Code Produkt-Code	ÖLÇÜLER (mm) Dimensions(mm) Abmessungen (mm)					KULLANILAN UÇ Insert Wendeplatte	SIKMA CİVATASI Clamp Screw Klemmschraube	ALTLIK Shim Schiff	ALTLIK CİVATASI Shim Screw Schiffsschraube	ANAHTAR Trox Key Torx-Schraubendreher
		L	L1	h	f	b					
D268	AL 20-3 SOL	125	25	20	20	20	16 IR	TC 072 M3.5	TA 044	TC 048 M5	T15
D269	AL 25-3 SOL	150	30	25	25	25					
S266-1	AL 25-4 SOL	150	36	25	25	25					

30° SRGCR

External Turning Holders

Klemmdrehhalter

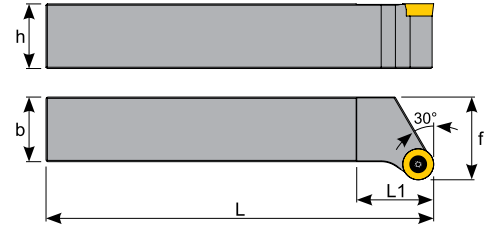
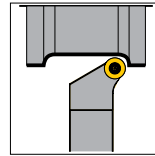





Sipariş Kodu Order Code Bestell Code	ÜRÜN KODU Product Code Produkt-Code	ÖLÇÜLER (mm) Dimensions (mm) Abmessungen (mm)					KULLANILAN UÇ Insert Wendeplatte	BASKI CİVATASI Locking Screw Verriegelungsschraube	ANAHTAR Trox Key Torx-Schraubendreher
		L	L1	h	f	b			
D280	SRGCR 2020 K08	125	20	20	25	20	RCMT 0803	TC 064 M3	T8
D282	SRGCR 2525 M08	150	25	25	32	25	RCMT 1003	TC 067 M3.5	T15
D284	SRGCR 2020 K10	125	20	20	25	20			
D286	SRGCR 2525 M10	150	25	25	32	25	RCMT 12T3	TC 067 M3.5	T15
D288	SRGCR 2020 K12	125	20	20	25	20			
D290	SRGCR 2525 M12	150	25	25	32	25			

30° SRGCL

External Turning Holders

Klemmdrehhalter

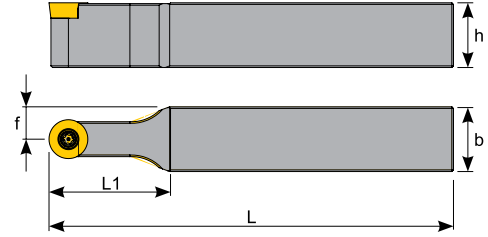
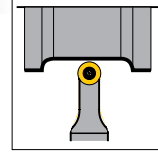





Sipariş Kodu Order Code Bestell Code	ÜRÜN KODU Product Code Produkt-Code	ÖLÇÜLER (mm) Dimensions (mm) Abmessungen (mm)					KULLANILAN UÇ Insert Wendeplatte	BASKI CİVATASI Locking Screw Verriegelungsschraube	ANAHTAR Trox Key Torx-Schraubendreher
		L	L1	h	f	b			
D293	SRGCL 2020 K08	125	20	20	25	20	RCMT 0803	TC 064 M3	T8
D294	SRGCL 2525 M08	150	25	25	32	25	RCMT 1003	TC 067 M3.5	T15
D283	SRGCL 2020 K10	125	20	20	25	20			
D292	SRGCL 2525 M10	150	25	25	32	25	RCMT 12T3	TC 067 M3.5	T15
D281	SRGCL 2020 K12	125	20	20	25	20			
D291	SRGCL 2525 M12	150	25	25	32	25			

SRDCN

External Turning Holders

Klemmdrehhalter



Sipariş Kodu Order Code Bestell Code	ÜRÜN KODU Product Code Produkt-Code	ÖLÇÜLER (mm) Dimensions (mm) Abmessungen (mm)					KULLANILAN UÇ Insert Wendeplatte	SIKMA CİVATASI Clamp Screw Klemmschraube	ANAHTAR Trox Key Torx-Schraubendreher
		L	L1	h	f	b			
D270	SRDCN 2020 K08	125	25	20	10	20	RCMT 0803	TC 064 M3	T8
D271	SRDCN 2525 M08	150	35	25	12.5	25	RCMT 1003	TC 067 M3.5	T15
D272	SRDCN 2020 K10	125	25	20	10	20	RCMT 12T3		
D274	SRDCN 2525 M10	150	35	25	12.5	25	RCMT 1605	TC 083 M5	T20
D276	SRDCN 2020 K12	125	25	20	10	20			
D278	SRDCN 2525 M12	150	35	25	12.5	25			
D273	SRDCN 2525 M16	150	35	25	12.5	25			

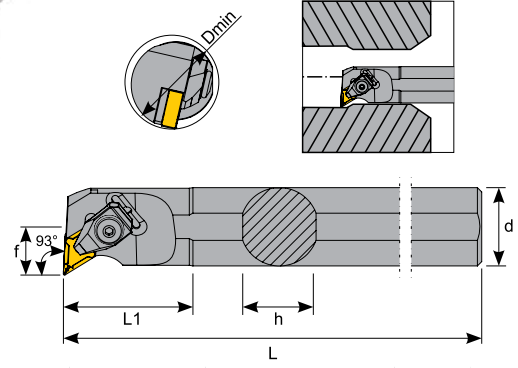




93° DDUNR

Boring Bars

Bohrstangen

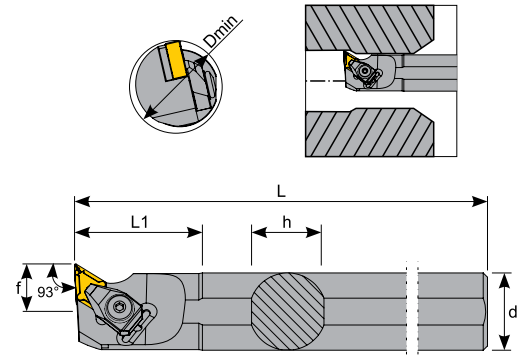



Sipariş Kodu Order Code Bestell Code	ÜRÜN KODU Product Code Produkt-Code	ÖLÇÜLER (mm) Dimensions (mm) Abmessungen (mm)						KULLANILAN UÇ Insert Wendeplatte	BASKI CİVATASI Locking Screw Verriegelungsschraube	ALTLIK Shim Schiff	ALTLIK CİVATASI Shim Screw Schiffsschraube	BASKI KEPI Clamp Spannpratze	YAY Spring Feder	PUL Stamp Feder	ANAHTAR Allen Key Schraubendreher
		Dmin	d	L	L1	f	h								
K408	S20R DDUNR 11	30	20	180	50	13	18	DN □ 1104	TC 046 M5	TA 030	TC 075 M4	BK 019	BY 041	BP 031	3 ALLEN
K409	S25S DDUNR 11	32	25	250	50	17	23								
K410	S25S DDUNR 15	32	25	250	50	17	23	DN □ 1506	TC 044 M6	TA 014	TC 038 M4	BK 020	BY 040	BP 030	4 ALLEN
K412	S32T DDUNR 15	40	32	300	55	22	30								
K414	S40T DDUNR 15	50	40	300	55	27	38								
K416	S50U DDUNR 15	63	50	350	65	35	47								

93° DDUNL

Boring Bars

Bohrstangen

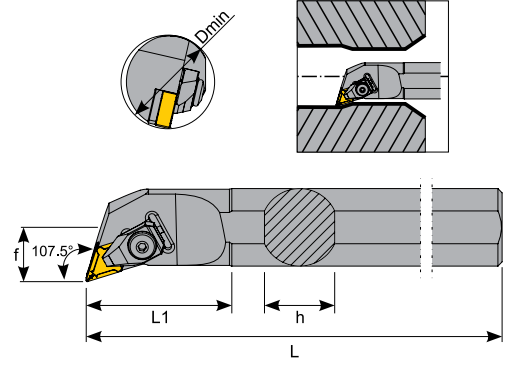


Sipariş Kodu Order Code Bestell Code	ÜRÜN KODU Product Code Produkt-Code	ÖLÇÜLER (mm) Dimensions (mm) Abmessungen (mm)						KULLANILAN UÇ Insert Wendeplatte	BASKI CİVATASI Locking Screw Verriegelungsschraube	ALTLIK Shim Schiff	ALTLIK CİVATASI Shim Screw Schiffsschraube	BASKI KEPI Clamp Spannpratze	YAY Spring Feder	PUL Stamp Feder	ANAHTAR Allen Key Schraubendreher
		Dmin	d	L	L1	f	h								
K487	S20R DDUNL 11	30	20	180	50	13	18	DN □ 1104	TC 046 M5	TA 030	TC 075 M4	BK 019	BY 041	BP 031	3 ALLEN
K488	S25S DDUNL 11	32	25	250	50	17	23								
K490	S25S DDUNL 15	32	25	250	50	17	23	DN □ 1506	TC 044 M6	TA 014	TC 038 M4	BK 020	BY 040	BP 030	4 ALLEN
K492	S32T DDUNL 15	40	32	300	55	22	30								
K494	S40T DDUNL 15	50	40	300	55	27	38								
K496	S50U DDUNL 15	63	50	350	65	35	47								

107.5° DDQNR

Boring Bars

Bohrstangen

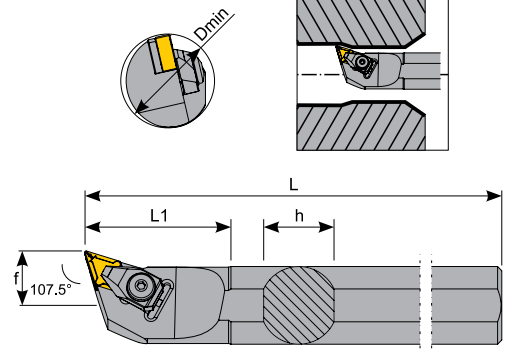


Sipariş Kodu Order Code Code Bestell Code	ÜRÜN KODU Product Code Produkt-Code	ÖLÇÜLER (mm) Dimensions (mm) Abmessungen (mm)						KULLANILAN UÇ Insert Wendeplatte	BASKI CİVATASI Locking Screw Verriegelungsschraube	ALTLIK Shim Schiff	ALTLIK CİVATASI Shim Screw Schiffschraube	BASKI KEPI Clamp Spannpratze	YAY Spring Feder	PUL Stamp Feder	ANAHTAR Allen Key Schraubendreher
		Dmin	d	L	L1	f	h								
K476	S25S DDQNR 15	32	25	250	50	17	23	DN □ 1506	TC 044 M6	TA 014	TC 038 M4	BK 020	BY 040	BP 030	4 ALLEN
K477	S32T DDQNR 15	40	32	300	55	22	30								
K478	S40T DDQNR 15	50	40	300	55	27	38								
K479	S50U DDQNR 15	63	50	350	65	35	47								

107.5° DDQNL

Boring Bars

Bohrstangen

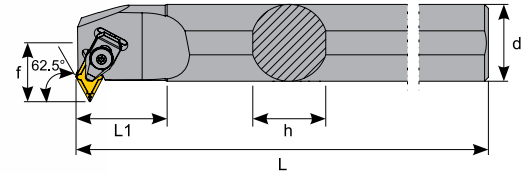
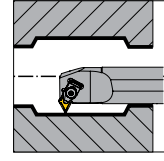
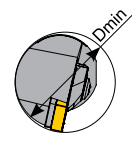


Sipariş Kodu Order Code Code Bestell Code	ÜRÜN KODU Product Code Produkt-Code	ÖLÇÜLER (mm) Dimensions (mm) Abmessungen (mm)						KULLANILAN UÇ Insert Wendeplatte	BASKI CİVATASI Locking Screw Verriegelungsschraube	ALTLIK Shim Schiff	ALTLIK CİVATASI Shim Screw Schiffschraube	BASKI KEPI Clamp Spannpratze	YAY Spring Feder	PUL Stamp Feder	ANAHTAR Allen Key Schraubendreher
		Dmin	d	L	L1	f	h								
K533	S25S DDQNL 15	32	25	250	50	17	23	DN □ 1506	TC 044 M6	TA 014	TC 038 M4	BK 020	BY 040	BP 030	4 ALLEN
K534	S32T DDQNL 15	40	32	300	55	22	30								
K535	S40T DDQNL 15	50	40	300	55	27	38								
K536	S50U DDQNL 15	63	50	350	65	35	47								

62.5° DDWNR

Boring Bars

Bohrstangen



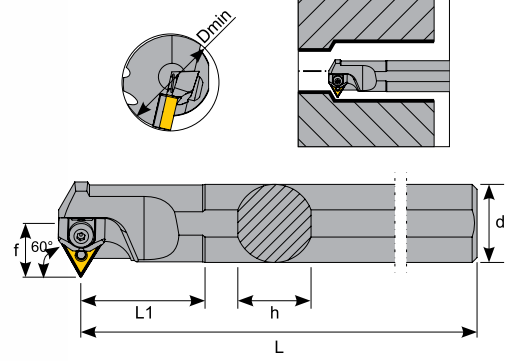
Sipariş Kodu Order Code Bestell Code	ÜRÜN KODU Product Code Produkt-Code	ÖLÇÜLER (mm) Dimensions (mm) Abmessungen (mm)						KULLANILAN UÇ Insert Wendeplatte	BASKI CİVATASI Locking Screw Verriegelungsschraube	ALTLIK Shim Schiff	ALTLIK CİVATASI Shim Screw Schiffschraube	BASKI KEPI Clamp Spannpratze	YAY Spring Feder	PUL Stamp Feder	ANAHTAR Allen Key Schraubendreher
		Dmin	d	L	L1	f	h								
K464	S32T DDWNR 15	40	32	300	50	24	30								
K466	S40T DDWNR 15	50	40	300	50	30	38	DN □ 1506	TC 044 M6	TA 014	TC 038 M4	BK 020	BY 040	BP 030	4 ALLEN
K468	S50U DDWNR 15	63	50	350	60	35	47								



60° MTENR

Boring Bars

Bohrstangen

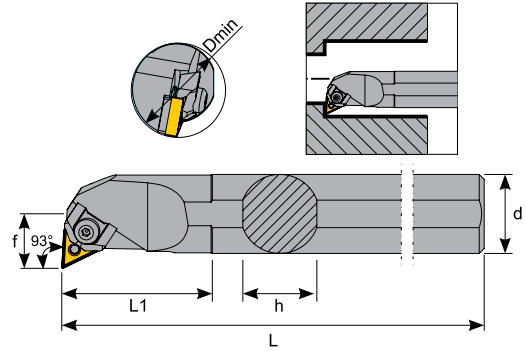






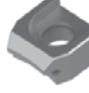



Sipariş Kodu Order Code Bestell Code	ÜRÜN KODU Product Code Produkt-Code	ÖLÇÜLER (mm) Dimensions(mm) Abmessungen (mm)						KULLANILAN UÇ Insert Wendeplatte	BASKI CİVATASI Locking Screw Verriegelungsschraube	ALTLIK Shim Schiff	ALTLIK CİVATASI Shim Screw Schiffsschraube	BASKI KEPİ Clamp Spannpratze	YAY Spring Feder	PUL Stamp Feder	ANAHTAR Allen Key Schraubendreher
		Dmin	d	L	L1	f	h								
K456	S25S MTENR 16	32	25	250	60	17	23	TNMG 1604	TC 046 M5	TA 019	BSP 020	BK 022	BY 041	BP 031	3 ALLEN
K458	S32T MTENR 16	40	32	300	60	22	30								
K460	S40T MTENR 16	50	40	300	60	27	38								
K462	S50U MTENR 16	63	50	350	70	35	47								

93° MTUNR

Boring Bars

Bohrstangen

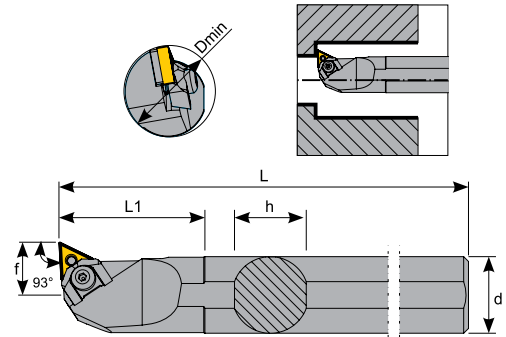






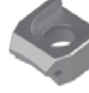



Sipariş Kodu Order Code Code Bestell Code	ÜRÜN KODU Product Code Produkt-Code	ÖLÇÜLER (mm) Dimensions (mm) Abmessungen (mm)						KULLANILAN UÇ Insert Wendeplatte	BASKI CİVATASI Locking Screw Verriegelungsschraube	ALTLIK Shim Schiff	ALTLIK PİMİ Lock Pin Unterlegplatten Stift	BASKI KEPİ Clamp Spannpratze	YAY Spring Feder	PUL Stamp Feder	ANAHTAR Allen Key Schraubendreher
		Dmin	d	L	L1	f	h								
K441	S20R MTUNR 16	26	20	200	30	13	18	TNMG 16	TNMG 22	----	BSP 020	BK 022	BY 041	BP 031	3 ALLEN
K442	S25S MTUNR 16	32	25	250	50	17	23								
K444	S32T MTUNR 16	40	32	300	60	22	30								
K446	S40T MTUNR 16	50	40	300	60	27	38								
K448	S50U MTUNR 16	63	50	350	65	35	47	TNMG 22	TC 044 M6	TA 045	BSP 021	BK 023	BY 040	BP 030	4 ALLEN
K450	S32T MTUNR 22	40	32	300	60	22	30								
K452	S40T MTUNR 22	50	40	300	60	27	38								
K454	S50U MTUNR 22	63	50	350	65	35	47								

93° MTUNL

Boring Bars

Bohrstangen

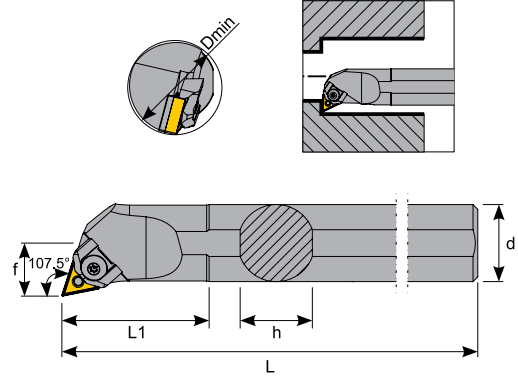


Sipariş Kodu Order Code Code Bestell Code	ÜRÜN KODU Product Code Produkt-Code	ÖLÇÜLER (mm) Dimensions (mm) Abmessungen (mm)						KULLANILAN UÇ Insert Wendeplatte	BASKI CİVATASI Locking Screw Verriegelungsschraube	ALTLIK Shim Schiff	ALTLIK PİMİ Lock Pin Unterlegplatten Stift	BASKI KEPİ Clamp Spannpratze	YAY Spring Feder	PUL Stamp Feder	ANAHTAR Allen Key Schraubendreher
		Dmin	d	L	L1	f	h								
K520	S25S MTUNL 16	32	25	250	50	17	23	TNMG 16	TC 046 M5	TA 019	BSP 020	BK 022 v	BY 041	BP 031	3 ALLEN
K522	S32T MTUNL 16	40	32	300	60	22	30								
K524	S40T MTUNL 16	50	40	300	60	27	38								
K526	S50U MTUNL 16	63	50	350	65	35	47								
K528	S32T MTUNL 22	40	32	300	60	22	30	TNMG 22	TC 044 M6	TA 045	BSP 021	BK 023	BY 040	BP 030	4 ALLEN
K530	S40T MTUNL 22	50	40	300	60	27	38								
K532	S50U MTUNL 22	63	50	350	65	35	47								

107.5° MTQNR

Boring Bars

Bohrstangen

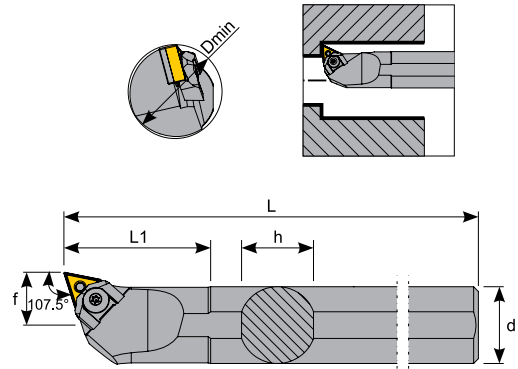


Sipariş Kodu Order Code Bestell Code	ÜRÜN KODU Product Code Produkt-Code	ÖLÇÜLER (mm) Dimensions (mm) Abmessungen (mm)						KULLANILAN UÇ Insert Wendeplatte	BASKI CİVATASI Locking Screw Verriegelungsschraube	ALTLIK Shim Schiff	ALTLIK CİVATASI Shim Screw Schiffsschraube	BASKI KEPİ Clamp Spannpratze	YAY Spring Feder	PUL Stamp Feder	ANAHTAR Allen Key Schraubendreher
		Dmin	d	L	L1	f	h								
K365	S25S MTQNR 16	32	25	250	50	17	23	TNMG 1604	TC 046 M5	TA 019	BSP 020	BK 022	BY 040	BP 030	3 ALLEN
K366	S32T MTQNR 16	40	32	300	60	22	30								
K367	S40T MTQNR 16	50	40	300	60	27	38								
K368	S50U MTQNR 16	63	50	350	65	35	47								

107.5° MTQNL

Boring Bars

Bohrstangen

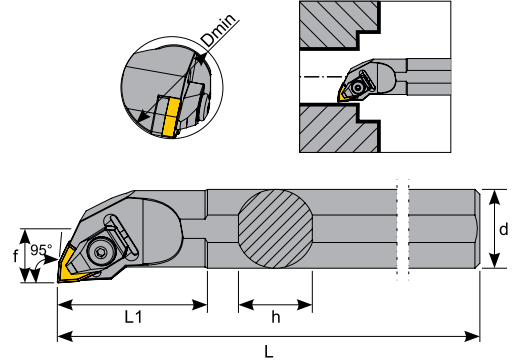


Sipariş Kodu Order Code Bestell Code	ÜRÜN KODU Product Code Produkt-Code	ÖLÇÜLER (mm) Dimensions (mm) Abmessungen (mm)						KULLANILAN UÇ Insert Wendeplatte	BASKI CİVATASI Locking Screw Verriegelungsschraube	ALTLIK Shim Schiff	ALTLIK CİVATASI Shim Screw Schiffsschraube	BASKI KEPİ Clamp Spannpratze	YAY Spring Feder	PUL Stamp Feder	ANAHTAR Allen Key Schraubendreher
		Dmin	d	L	L1	f	h								
K537	S25S MTQNL 16	32	25	250	50	17	23	TNMG 1604	TC 046 M5	TA 019	BSP 020	BK 022	BY 040	BP 030	3 ALLEN
K538	S32T MTQNL 16	40	32	300	60	22	30								
K539	S40T MTQNL 16	50	40	300	60	27	38								
K540	S50U MTQNL 16	63	50	350	65	35	47								

95° DWLNR

Boring Bars

Bohrstangen

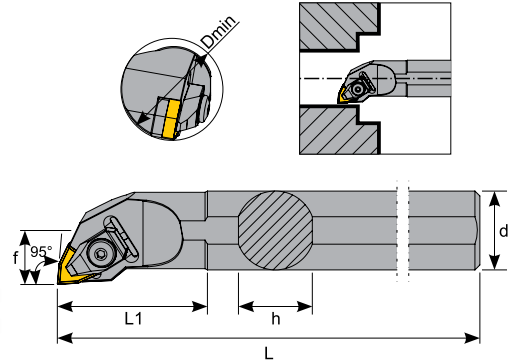


Sipariş Kodu Order Code Bestell Code	ÜRÜN KODU Product Code Produkt-Code	ÖLÇÜLER (mm) Dimensions (mm) Abmessungen (mm)						KULLANILAN UÇ Insert Wendeplatte	BASKI CİVATASI Locking Screw Verriegelungsschraube	ALTLIK Shim Schiff	ALTLIK CİVATASI Shim Screw Schiffsschraube	BASKI KEPİ Clamp Spannpratze	YAY Spring Feder	PUL Stamp Feder	ANAHTAR Allen Key Schraubendreher
		Dmin	d	L	L1	f	h								
K418	S25S DWLNR 06	32	25	250	50	17	23	WN □ 0604	TC 060 M3,5	----	TC 069 M3,5	BK 024	BY 041	BP 031	3 ALLEN
K420	S25S DWLNR 08	32	25	250	50	17	23	WN □ 0804	TC 044 M6	TA 019	TC 083 M5	BK 020	BY 041	BP 030	4 ALLEN
K422	S32T DWLNR 08	40	32	300	60	22	30								
K424	S40T DWLNR 08	50	40	300	60	27	38								
K426	S50U DWLNR 08	63	50	350	75	35	47								

95° DWLNL

Boring Bars

Bohrstangen

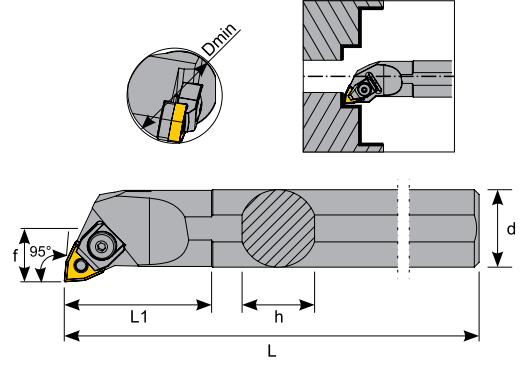


Sipariş Kodu Order Code Bestell Code	ÜRÜN KODU Product Code Produkt-Code	ÖLÇÜLER (mm) Dimensions (mm) Abmessungen (mm)						KULLANILAN UÇ Insert Wendeplatte	BASKI CİVATASI Locking Screw Verriegelungsschraube	ALTLIK Shim Schiff	ALTLIK CİVATASI Shim Screw Schiffsschraube	BASKI KEPİ Clamp Spannpratze	YAY Spring Feder	PUL Stamp Feder	ANAHTAR Allen Key Schraubendreher
		Dmin	d	L	L1	f	h								
K498	S25S DWLNL 06	32	25	250	50	17	23	WN □ 0604	TC 046 M5	TA 021	TC 069 M3,5	BK 019	BY 041	BP 031	3 ALLEN
K500	S25S DWLNL 08	32	25	250	50	17	23	WN □ 0804	TC 044 M6	TA 020	TC 083 M5	BK 020	BY 041	BP 030	4 ALLEN
K502	S32T DWLNL 08	40	32	300	60	22	30								
K504	S40T DWLNL 08	50	40	300	60	27	38								
K506	S50U DWLNL 08	63	50	350	75	35	47								

95° MWLNR

Boring Bars

Bohrstangen

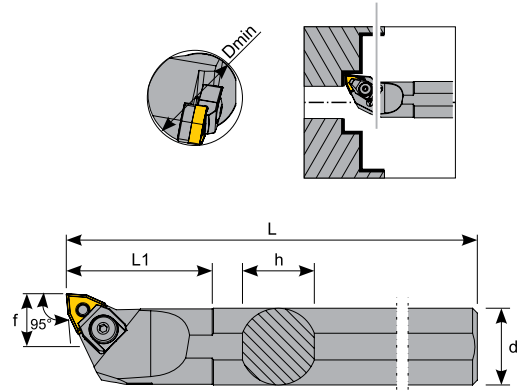


Sipariş Kodu Order Code Bestell Code	ÜRÜN KODU Product Code Produkt-Code	ÖLÇÜLER (mm) Dimensions (mm) Abmessungen (mm)						KULLANILAN UÇ Insert Wendeplatte	BASKI CİVATASI Locking Screw Verriegelungsschraube	ALTLIK Shim Schiff	ALTLIK CİVATASI Shim Screw Schiffsschraube	BASKI KEPİ Clamp Spannpratze	YAY Spring Feder	PUL Stamp Feder	ANAHTAR Allen Key Schraubendreher
		Dmin	d	L	L1	f	h								
K427	S16Q MWLNR 06	21	16	180	40	11	15	WN □ 0604	TC 046 M5	TA 021	BSP 021	BK 019	BY 041	BP 031	3 ALLEN
K427-1	S20R MWLNR 06	25	20	200	50	13	18								
K428	S25S MWLNR 08	32	25	250	45	17	23	WN □ 0804	TC 044 M6	TA 020	BSP 021	BK 026	BY 041	BP 030	4 ALLEN
K430	S32T MWLNR 08	40	32	300	60	22	30								
K432	S40T MWLNR 08	50	40	300	60	27	38								
K434	S50U MWLNR 08	63	50	350	65	35	47								

95° MWLNL

Boring Bars

Bohrstangen

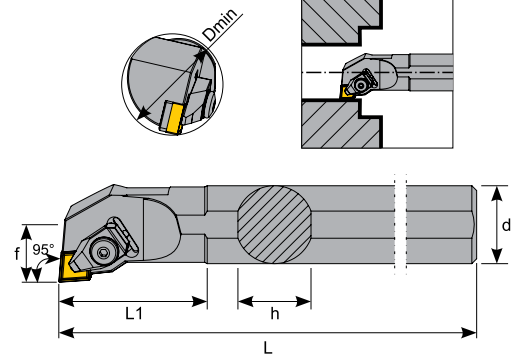


Sipariş Kodu Order Code Bestell Code	ÜRÜN KODU Product Code Produkt-Code	ÖLÇÜLER (mm) Dimensions (mm) Abmessungen (mm)						KULLANILAN UÇ Insert Wendeplatte	BASKI CİVATASI Locking Screw Verriegelungsschraube	ALTLIK Shim Schiff	ALTLIK CİVATASI Shim Screw Schiffsschraube	BASKI KEPİ Clamp Spannpratze	YAY Spring Feder	PUL Stamp Feder	ANAHTAR Allen Key Schraubendreher
		Dmin	d	L	L1	f	h								
K510	S25S MWLNL 08	32	25	250	45	17	23	WN □ 0804	TC 044 M6	TA 020	BSP 021	BK 026	BY 041	BP 030	4 ALLEN
K512	S32T MWLNL 08	40	32	300	60	22	30								
K514	S40T MWLNL 08	50	40	300	60	27	38								
K516	S50U MWLNL 08	63	50	350	65	35	47								

95° DCLNR

Boring Bars

Bohrstangen

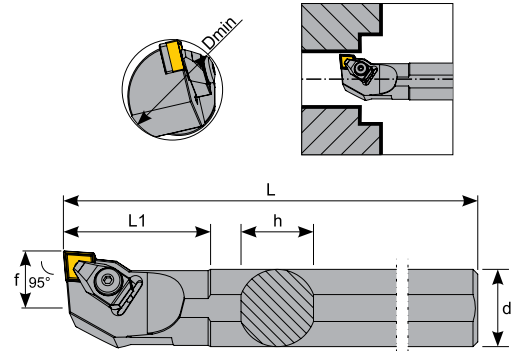


Sipariş Kodu Order Code Code Bestell Code	ÜRÜN KODU Product Code Produkt-Code	ÖLÇÜLER (mm) Dimensions (mm) Abmessungen (mm)						KULLANILAN UÇ Insert Wendeplatte	BASKI CİVATASI Locking Screw Verriegelungsschraube	ALTLIK Shim Schiff	ALTLIK CİVATASI Shim Screw Schiffsschraube	BASKI KEPİ Clamp Spannpratze	YAY Spring Feder	PUL Stamp Feder	ANAHTAR Allen Key Schraubendreher
		Dmin	d	L	L1	f	h								
K400	S25S DCLNR 12	32	25	250	50	17	23	CN □ 1204	TC 044 M6	TA 016	TC 038 M4	BK 020	BY 040	BP 030	4 ALLEN
K402	S32T DCLNR 12	40	32	300	60	22	30								
K404	S40T DCLNR 12	50	40	300	60	27	38								
K406	S50U DCLNR 12	63	50	350	75	35	47								

95° DCLNL

Boring Bars

Bohrstangen

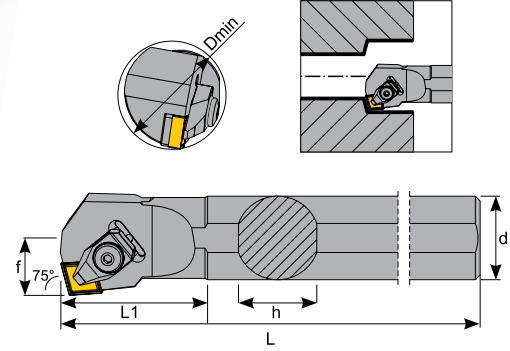


Sipariş Kodu Order Code Code Bestell Code	ÜRÜN KODU Product Code Produkt-Code	ÖLÇÜLER (mm) Dimensions (mm) Abmessungen (mm)						KULLANILAN UÇ Insert Wendeplatte	BASKI CİVATASI Locking Screw Verriegelungsschraube	ALTLIK Shim Schiff	ALTLIK CİVATASI Shim Screw Schiffsschraube	BASKI KEPİ Clamp Spannpratze	YAY Spring Feder	PUL Stamp Feder	ANAHTAR Allen Key Schraubendreher
		Dmin	d	L	L1	f	h								
K480	S25S DCLNL 12	32	25	250	50	17	23	CN □ 1204	TC 044 M6	TA 016	TC 038 M4	BK 020	BY 040	BP 030	4 ALLEN
K482	S32T DCLNL 12	40	32	300	60	22	30								
K484	S40T DCLNL 12	50	40	300	60	27	38								
K486	S50U DCLNL 12	63	50	350	75	35	47								

75° DCKNR

Boring Bars

Bohrstangen



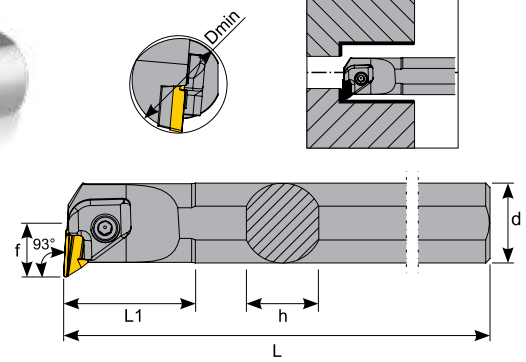
Sipariş Kodu Order Code Code Bestell Code	ÜRÜN KODU Product Code Produkt-Code	ÖLÇÜLER (mm) Dimensions (mm) Abmessungen (mm)						KULLANILAN UÇ Insert Wendeplatte	BASKI CİVATASI Locking Screw Verriegelungsschraube	ALTLIK Shim Schiff	ALTLIK CİVATASI Shim Screw Schiffschraube	BASKI KEPI Clamp Spannpratze	YAY Spring Feder	PUL Stamp Feder	ANAHTAR Allen Key Schraubendreher
		Dmin	d	L	L1	f	h								
K401	S25S DCKNR 12	32	25	250	50	17	23								
K403	S32T DCKNR 12	40	32	300	50	22	30	CN □ 1204	TC 044 M6	TA 016	TC 038 M4	BK 020	BY 040	BP 030	4 ALLEN
K405	S40T DCKNR 12	50	40	300	60	27	38								



93° CKUNR

Boring Bars

Bohrstangen

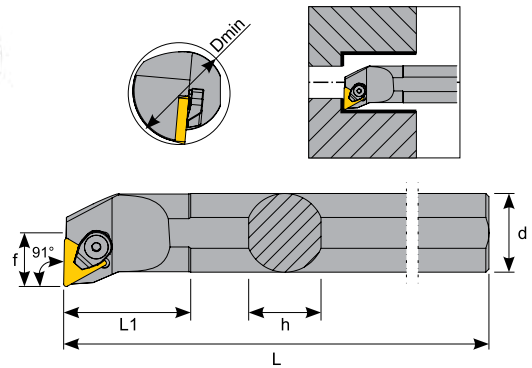


Sipariş Kodu Order Code Bestell Code	ÜRÜN KODU Product Code Produkt-Code	ÖLÇÜLER (mm) Dimensions (mm) Abmessungen (mm)						KULLANILAN UÇ Insert Wendeplatte	BASKI CİVATASI Locking Screw Verriegelungsschraube	ALTLIK Shim Schiff	ALTLIK CİVATASI Shim Screw Schiffsschraube	BASKI KEPİ Clamp Spannpratze	YAY Spring Feder	PUL Stamp Feder	ANAHTAR Allen Key Schraubendreher
		Dmin	d	L	L1	f	h								
RK 750	S25S CKUNR 16	32	25	250	52	17	23	KNUX 16	TC 043 M6	TA 048	TC 036 M3	BK 030	BY 042	BP 030	5 ALLEN
RK 752	S28T CKUNR 16	35	28	300	52	19	25								
RK 754	S32U CKUNR 16	40	32	350	52	22	29								
RK 756	S40V CKUNR 16	50	40	400	55	27	37								
RK 758	S45V CKUNR 16	54	45	400	60	29	43								
RK 760	S50W CKUNR 16	63	50	450	60	35	47								

91° CTFPR

Boring Bars

Bohrstangen



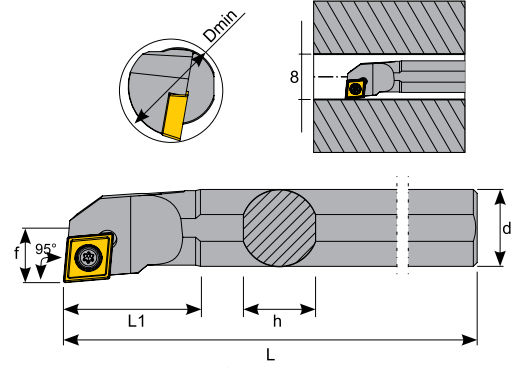
Sipariş Kodu Order Code Bestell Code	ÜRÜN KODU Product Code Produkt-Code	ÖLÇÜLER (mm) Dimensions (mm) Abmessungen (mm)						KULLANILAN UÇ Insert Wendeplatte	BASKI CİVATASI Locking Screw Verriegelungsschraube	ALTLIK Shim Schiff	ALTLIK CİVATASI Shim Screw Schiffsschraube	BASKI KEPİ Clamp Spannpratze	YAY Spring Feder	ANAHTAR Allen Key Schraubendreher
		Dmin	d	L	L1	f	h							
RK 200	S20Q CTFPR 16	25	20	180	40	13	18	TPKN 1603	TC 038 M4	----	----	BK 036	BY 040	2.5 ALLEN
RK 198	S25R CTFPR 16	32	25	200	50	17	23							
RK 194	S32T CTFPR 22	40	32	300	50	22	30							



95° SCLCR

Boring Bars

Bohrstangen

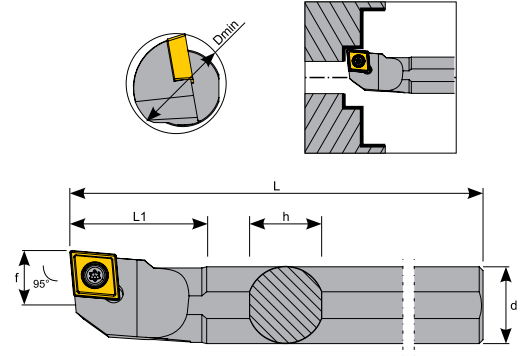


Sipariş Kodu Order Code Bestell Code	ÜRÜN KODU Product Code Produkt-Code	ÖLÇÜLER (mm) Dimensions(mm) Abmessungen (mm)						KULLANILAN UÇ Insert Wendeplatte	SIKMA CİVATASI Clamp Screw Klemmschraube	ANAHTAR Torx Key Torx-Schraubendreher
		Dmin	d	L	L1	f	h			
K097	S05-08H SCLCR 03	5	8	100	15	2.5	7			
K098	S06-08H SCLCR 03	6	8	100	18	3	7			
K099	S07-08H SCLCR 04	7	8	100	21	3.5	7			

95° SCLCL

Boring Bars

Bohrstangen

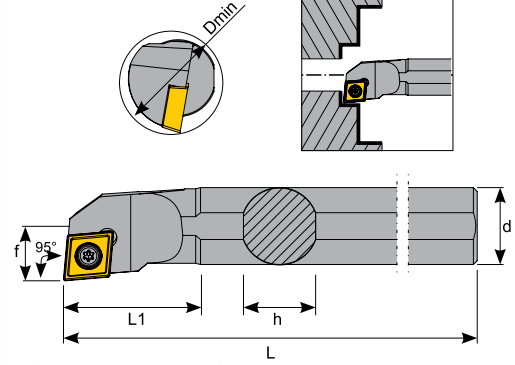


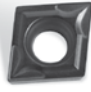


Sipariş Kodu Order Code Bestell Code	ÜRÜN KODU Product Code Produkt-Code	ÖLÇÜLER (mm) Dimensions(mm) Abmessungen (mm)						KULLANILAN UÇ Insert Wendeplatte	SIKMA CİVATASI Clamp Screw Klemmschraube	ANAHTAR Torx Key Torx-Schraubendreher
		Dmin	d	L	L1	f	h			
K230	S06-08H SCLCL 06	8	8	100	25	4.3	7			
K232	S08H SCLCL 06	11	8	100	20	5.5	7			
K234	S10J SCLCL 06	13	10	110	20	6	9			
K236	S12K SCLCL 06	16	12	125	24	9	11			
K238	S14-16Q SCLCL 09	19	16	180	45	10	15			
K240	S16Q SCLCL 09	20	16	180	30	11	15			
K241	S16R SCLCL 09	20	16	200	30	11	15			
K244	S20Q SCLCL 09	25	20	180	37	12	18			
K245	S20S SCLCL 09	25	20	250	37	13	18			
K246	S25R SCLCL 09	32	25	200	40	17	23	CC □ 09T3	TC 070 M3.5	T15

95° SCLCR

Boring Bars

Bohrstangen

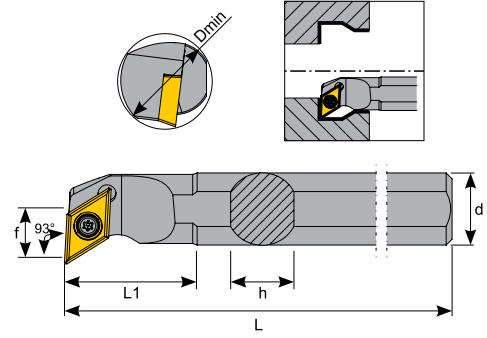


Sipariş Kodu Order Code Bestell Code	ÜRÜN KODU Product Code Produkt-Code	ÖLÇÜLER (mm) Dimensions (mm) Abmessungen (mm)						KULLANILAN UÇ Insert Wendeplatte	SIKMA CIVATASI Clamp Screw Klemmschraube	ANAHTAR Torx Key Torx-Schraubendreher
		Dmin	d	L	L1	f	h			
K100	S06-08H SCLCR 06	8	8	100	25	4.3	7	CC □ 0602	TC 060 M2.5	T8
K102	S08H SCLCR 06	11	8	100	20	5.5	7			
K104	S10J SCLCR 06	13	10	110	20	6	9			
K105	S10K SCLCR 06	13	10	125	20	6	9			
K106	S12K SCLCR 06	16	12	125	24	9	11			
K107	S12Q SCLCR 06	16	12	180	24	9	11			
K108	S14-16Q SCLCR 09	19	16	180	45	10	15			
K110	S16Q SCLCR 09	20	16	180	30	11	15			
K111	S16R SCLCR 09	20	16	200	30	11	15			
K112	S18-20Q SCLCR 09	24	20	180	37	12	18			
K114	S20Q SCLCR 09	25	20	180	37	13	18			
K115	S20S SCLCR 09	25	20	250	37	13	18			
K116	S25R SCLCR 09	32	25	200	40	17	23			
K117	S25T SCLCR 09	32	25	300	40	17	23			

93° SDUCR

Boring Bars

Bohrstangen

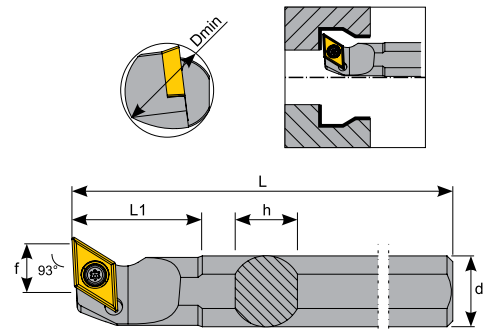


Sipariş Kodu Order Code Bestell Code	ÜRÜN KODU Product Code Produkt-Code	ÖLÇÜLER (mm) Dimensions (mm) Abmessungen (mm)						KULLANILAN UÇ Insert Wendeplatte	SIKMA CİVATASI Clamp Screw Klemmschraube	ANAHTAR Torx Key Torx-Schraubendreher
		Dmin	d	L	L1	f	h			
K120	S10J SDUCR 07	14	10	110	20	7	9	DC □ 0702	TC 060 M2.5	T8
K122	S12K SDUCR 07	17	12	125	24	9	11			
K124	S14-16Q SDUCR 07	20	16	180	40	10.5	15			
K126	S16Q SDUCR 07	21	16	180	27	11	15			
K125	S14-16Q SDUCR 11	20	16	180	45	10.5	15	DC □ 11T3	TC 070 M3.5	T15
K128	S16Q SDUCR 11	21	16	180	30	11	15			
K130	S20Q SDUCR 11	25	20	180	32	13	18			
K132	S25R SDUCR 11	32	25	200	40	17	23			
K134	S32T SDUCR 11	40	32	300	45	22	30			

93° SDUCL

BORING BARS

BOHRSTANGEN

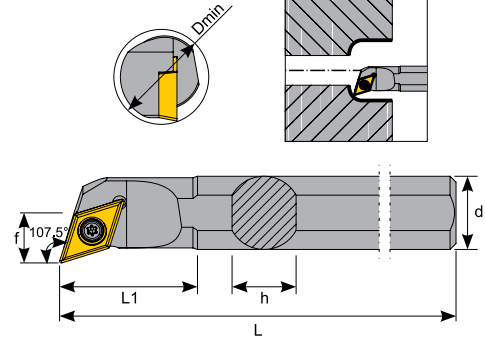


Sipariş Kodu Order Code Bestell Code	ÜRÜN KODU Product Code Produkt-Code	ÖLÇÜLER (mm) Dimensions (mm) Abmessungen (mm)						KULLANILAN UÇ Insert Wendeplatte	SIKMA CİVATASI Clamp Screw Klemmschraube	ANAHTAR Torx Key Torx-Schraubendreher
		Dmin	d	L	L1	f	h			
K250	S10J SDUCL 07	14	10	110	20	7	9	DC □ 0702	TC 060 M2.5	T8
K252	S12K SDUCL 07	17	12	125	24	9	11			
K254	S14-16Q SDUCL 07	20	16	180	40	10.5	15			
K256	S16Q SDUCL 07	21	16	180	27	11	15			
K258	S16Q SDUCL 11	21	16	180	30	11	15	DC □ 11T3	TC 070 M3.5	T15
K260	S20Q SDUCL 11	25	20	180	32	13	18			
K262	S25R SDUCL 11	32	25	200	40	17	23			
K263	S32T SDUCL 11	40	32	300	45	22	30			

107.5° SDQCR

Boring Bars

Bohrstangen

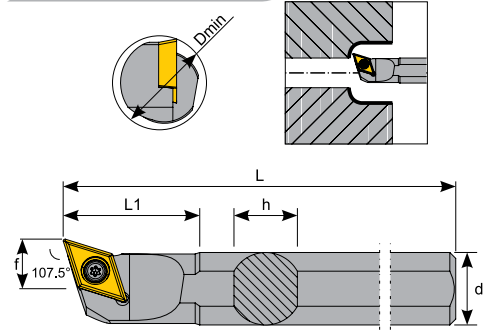


Sipariş Kodu Order Code Bestell Code	ÜRÜN KODU Product Code Produkt-Code	ÖLÇÜLER (mm) Dimensions (mm) Abmessungen (mm)						KULLANILAN UÇ Insert Wendeplatte	SIKMA CIVATASI Clamp Screw Klemmschraube	ANAHTAR Torx Key Torx-Schraubendreher
		Dmin	d	L	L1	f	h			
K140	S10J SDQCR 07	14	10	110	20	7	9	DC □ 0702	TC 060 M2.5	T8
K142	S12K SDQCR 07	17	12	125	24	9	11			
K144	S16Q SDQCR 07	21	16	180	30	11	15			
K146	S16Q SDQCR 11	21	16	180	30	11	15	DC □ 11T3	TC 070 M3.5	T15
K148	S20Q SDQCR 11	25	20	180	32	13	18			
K150	S25R SDQCR 11	32	25	200	40	17	23			
K152	S32T SDQCR 11	40	32	300	50	22	30			
K154	S40T SDQCR 11	49	40	300	50	27	38			

107.5° SDQCL

Boring Bars

Bohrstangen

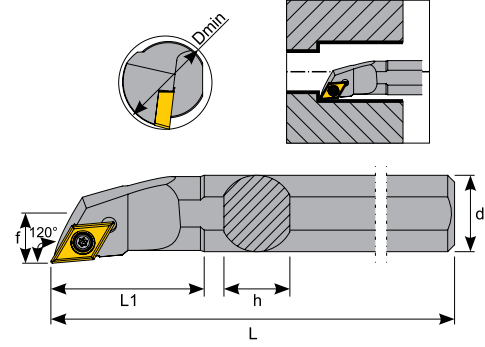





Sipariş Kodu Order Code Bestell Code	ÜRÜN KODU Product Code Produkt-Code	ÖLÇÜLER (mm) Dimensions (mm) Abmessungen (mm)						KULLANILAN UÇ Insert Wendeplatte	SIKMA CIVATASI Clamp Screw Klemmschraube	ANAHTAR Torx Key Torx-Schraubendreher
		Dmin	d	L	L1	f	h			
K270	S10J SDQCL 07	14	10	110	20	7	9	DC □ 0702	TC 060 M2.5	T8
K272	S12K SDQCL 07	17	12	125	24	9	11			
K274	S16Q SDQCL 07	21	16	180	30	11	15			
K276	S16Q SDQCL 11	21	16	180	30	11	15	DC □ 11T3	TC 070 M3.5	T15
K278	S20Q SDQCL 11	25	20	180	32	13	18			
K280	S25R SDQCL 11	32	25	200	40	17	23			
K281	S32T SDQCL 11	40	32	300	50	22	30			

120° SDXCR

Boring Bars

Bohrstangen

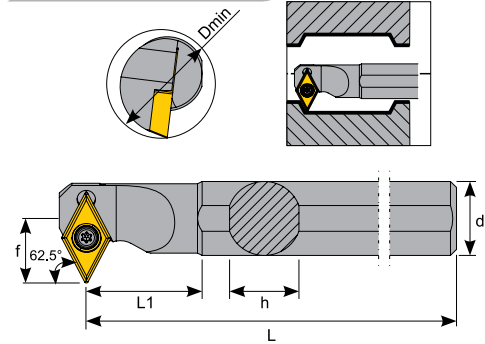





Sipariş Kodu Order Code Bestell Code	ÜRÜN KODU Product Code Produkt-Code	ÖLÇÜLER (mm) Dimensions (mm) Abmessungen (mm)						KULLANILAN UÇ Insert Wendeplatte	SIKMA CİVATASI Clamp Screw Klemmschraube	ANAHTAR Torx Key Torx-Schraubendreher
		Dmin	d	L	L1	f	h			
K469	S10J SDXCR 07	14	10	110	25	5.5	9	DC □ 0702	TC 060 M2.5	T8
K470	S12K SDXCR 07	17	12	125	30	9	11			
K471	S16Q SDXCR 11	21	16	180	40	11	15	DC □ 11T3	TC 070 M3.5	T15
K472	S20Q SDXCR 11	25	20	180	40	13	18			
K473	S25R SDXCR 11	32	25	200	40	17	23			
K474	S32T SDXCR 11	40	32	300	55	17	30			
K475	S40T SDXCR 11	49	40	300	55	21	38			

62.5° SD-CR

Boring Bars

Bohrstangen

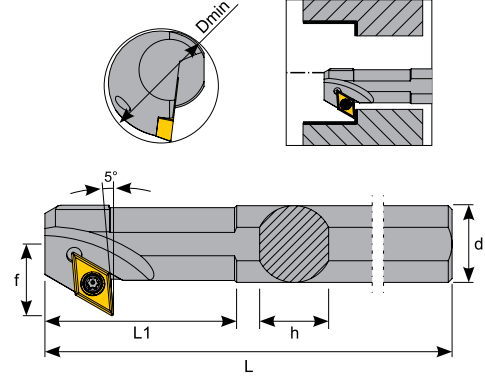





Sipariş Kodu Order Code Bestell Code	ÜRÜN KODU Product Code Produkt-Code	ÖLÇÜLER (mm) Dimensions (mm) Abmessungen (mm)						KULLANILAN UÇ Insert Wendeplatte	SIKMA CİVATASI Clamp Screw Klemmschraube	ANAHTAR Torx Key Torx-Schraubendreher
		Dmin	d	L	L1	f	h			
K168	S10J SD-CR 07	14	10	100	24	8.2	9	DC □ 0702	TC 060 M2.5	T8
K170	S12K SD-CR 07	18	12	125	24	9	11			
K173	S16Q SD-CR 07	23	16	180	30	12	15	DC □ 11T3	TC 070 M3.5	T15
K172	S16Q SD-CR 11	23	16	180	30	14	15			
K174	S20Q SD-CR 11	26	20	180	32	15	18			
K176	S25R SD-CR 11	32	25	200	45	17	23			
K178	S32T SD-CR 11	40	32	300	55	23	30			

5° SDZCR

Boring Bars

Bohrstangen



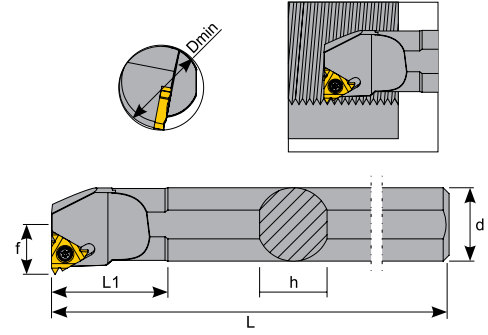
Sipariş Kodu Order Code Bestell Code	ÜRÜN KODU Product Code Produkt-Code	ÖLÇÜLER (mm) Dimensions (mm) Abmessungen (mm)						KULLANILAN UÇ Insert Wendeplatte	SIKMA CIVATASI Clamp Screw Klemmschraube	ANAHTAR Torx Key Torx-Schraubendreher
		Dmin	d	L	L1	f	h			
K190	S12K SDZCR 07	18	12	125	20	11	11	DC □ 0702	TC 060 M2.5	T8
K192	S16Q SDZCR 11	23	16	180	25	14	15	DC □ 11T3	TC 070 M3.5	T15
K194	S20Q SDZCR 11	30	20	180	30	19	18			
K196	S25R SDZCR 11	35	25	200	33	21	23			



İÇ ÇAP DIŞ KATERİ / R

Internal Threading Toolholders

Gevinde Bohrstanqe (Innengewinde)

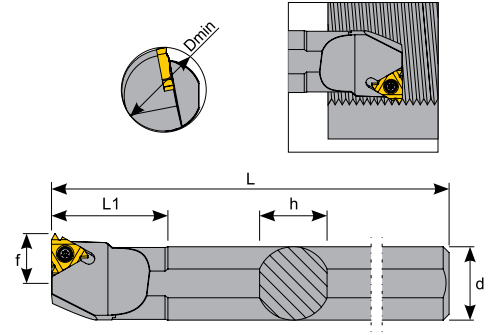


Sipariş Kodu Order Code Bestell Code	ÜRÜN KODU Product Code Produkt-Code	ÖLÇÜLER (mm) Dimensions (mm) Abmessungen (mm)						KULLANILAN UÇ Insert Wendeplatte	SIKMA CİVATASI Clamp Screw Klemmschraube	ANAHTAR Torx Key Torx-Schraubendreher
		Dmin	d	L	L1	f	h			
K348	S10J STIR 11	12	10	110	20	6	7	11 IR	TC 060 M2.5	T8
K350	S12K STIR 11	14	12	125	24	7.2	11			
K352	S16Q STIR 16	20	16	180	40	11	15	16 IR	TC 069 M3.5	T15
K354	S20Q STIR 16	24	20	180	40	13	18			
K356	S25R STIR 16	29	25	200	40	16	23			
K358	S32T STIR 16	36	32	300	40	19.5	30	22 IR	TC 075 M4	T15
K359	S25R STIR 22	32	25	200	40	17	23			
K360	S32T STIR 22	39	32	300	40	22	30			
K360-1	S40T STIR 22	50	40	300	60	24.5	38			

İÇ ÇAP DIŞ KATERİ / L

Internal Threading Toolholders

Gevinde Bohrstanqe (Innengewinde)

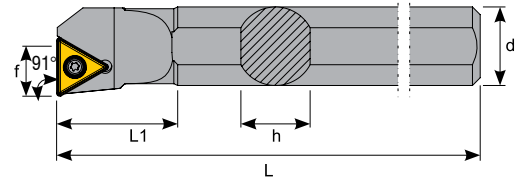
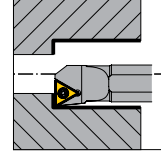
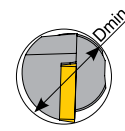


Sipariş Kodu Order Code Bestell Code	ÜRÜN KODU Product Code Produkt-Code	ÖLÇÜLER (mm) Dimensions (mm) Abmessungen (mm)						KULLANILAN UÇ Insert Wendeplatte	SIKMA CİVATASI Clamp Screw Klemmschraube	ANAHTAR Torx Key Torx-Schraubendreher
		Dmin	d	L	L1	f	h			
K361	S16Q STIL 16	20	16	180	40	11	15	16 ER	TC 070 M3.5	T15
K362	S20Q STIL 16	24	20	180	40	13	18			
K363	S25R STIL 16	29	25	200	40	16	23			

91° STFCR

Boring Bars

Bohrstangen

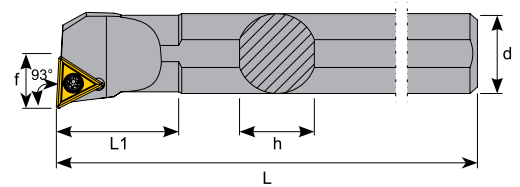
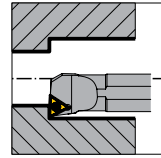
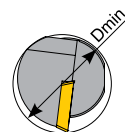


Sipariş Kodu Order Code Bestell Code	ÜRÜN KODU Product Code Produkt-Code	ÖLÇÜLER (mm) Dimensions (mm) Abmessungen (mm)						KULLANILAN UÇ Insert Wendeplatte	SIKMA CIVATASI Clamp Screw Klemmschraube	ANAHTAR Torx Key Torx-Schraubendreher
		Dmin	d	L	L1	f	h			
K160	S12K STFCR 11	17	12	125	24	9	11	TCMT 1102	TC 060 M2.5	T8
K161	S16Q STFCR 11	21	16	180	30	11	15			
K162	S16Q STFCR 16	21	16	180	30	11	15			
K164	S20Q STFCR 16	25	20	180	30	13	18	TCMT 16T3	TC 070 M3.5	T15
K166	S25R STFCR 16	32	25	200	37	16	23			

93° STUPR

Boring Bars

Bohrstangen

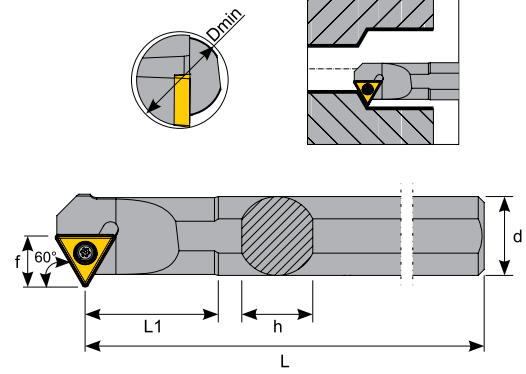





Sipariş Kodu Order Code Bestell Code	ÜRÜN KODU Product Code Produkt-Code	ÖLÇÜLER (mm) Dimensions (mm) Abmessungen (mm)						KULLANILAN UÇ Insert Wendeplatte	SIKMA CIVATASI Clamp Screw Klemmschraube	ANAHTAR Torx Key Torx-Schraubendreher
		Dmin	d	L	L1	f	h			
K544	S12K STUPR 11	17	12	125	24	9	11	TCMT 1102	TC 060 M2.5	T8
K546	S16Q STUPR 11	21	16	180	30	11	15			

60° ST-CR

Boring Bars

Bohrstangen



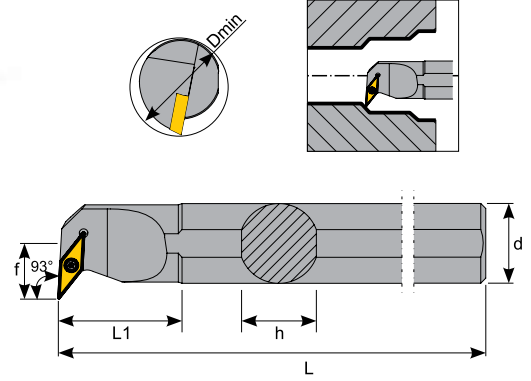
Sipariş Kodu Order Code Bestell Code	ÜRÜN KODU Product Code Produkt-Code	ÖLÇÜLER (mm) Dimensions (mm) Abmessungen (mm)						KULLANILAN UÇ Insert Wendeplatte	SIKMA CIVATASI Clamp Screw Klemmschraube	ANAHTAR Torx Key Torx-Schraubendreher
		Dmin	d	L	L1	f	h			
K163	S16Q ST-CR 16	21	16	180	40	11	15	TC □ 16T3	TC 070 M3.5	T15
K164-1	S20Q ST-CR 16	25	20	180	40	13	18			
K167	S25R ST-CR 16	32	25	200	50	17	23			
K167-1	S32T ST- CR 16	40	32	300	60	22	30			



93° SVUCR

Boring Bars

Bohrstangen

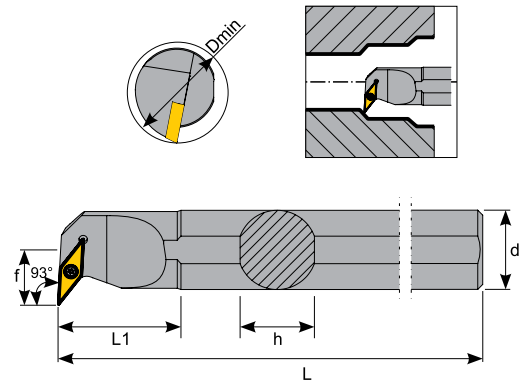


Sipariş Kodu Order Code Bestell Code	ÜRÜN KODU Product Code Produkt-Code	ÖLÇÜLER (mm) Dimensions (mm) Abmessungen (mm)						KULLANILAN UÇ Insert Wendeplatte	SIKMA CIVATASI Clamp Screw Klemmschraube	ANAHTAR Torx Key Torx-Schraubendreher
		Dmin	d	L	L1	f	h			
K211	S16Q SVUCR 11	21	16	180	30	11	15	VCMT 1103	TC 060 M2.5	T8
K212	S20Q SVUCR 11	25	20	180	30	13	18			
K213	S25R SVUCR 16	32	25	200	40	17	23	VCMT 1604	TC 074 M4	T15
K214	S32T SVUCR 16	40	32	300	50	22	30			
K215	S40T SVUCR 16	49	40	300	55	27	38			

93° SVUBR

Boring Bars

Bohrstangen

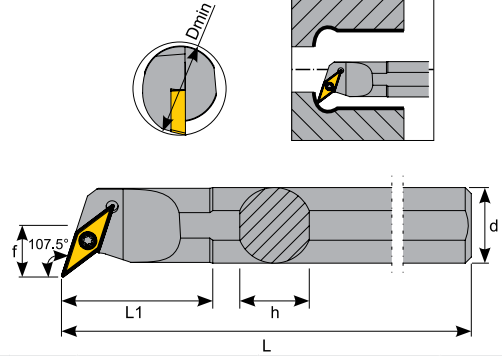





Sipariş Kodu Order Code Bestell Code	ÜRÜN KODU Product Code Produkt-Code	ÖLÇÜLER (mm) Dimensions (mm) Abmessungen (mm)						KULLANILAN UÇ Insert Wendeplatte	SIKMA CIVATASI Clamp Screw Klemmschraube	ANAHTAR Torx Key Torx-Schraubendreher
		Dmin	d	L	L1	f	h			
K206	S16Q SVUBR 11	21	16	180	30	11	15	VBMT 1103	TC 060 M2.5	T8
K207	S20Q SVUBR 11	25	20	180	30	13	18			
K208	S25R SVUBR 16	32	25	200	40	17	23	VBMT 1604	TC 074 M4	T15
K209	S32T SVUBR 16	40	32	300	50	22	30			
K210	S40T SVUBR 16	49	40	300	55	27	38			

107.5° SVQBR

Boring Bars

Bohrstangen

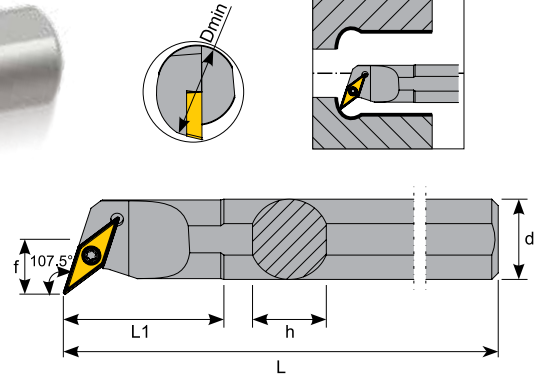





Sipariş Kodu Order Code Bestell Code	ÜRÜN KODU Product Code Produkt-Code	ÖLÇÜLER (mm) Dimensions (mm) Abmessungen (mm)						KULLANILAN UÇ Insert Wendeplatte	SIKMA CİVATASI Clamp Screw Klemmschraube	ANAHTAR Torx Key Torx-Schraubendreher
		Dmin	d	L	L1	f	h			
K216	S16Q SVQBR 11	21	16	180	30	11	15	VBMT 1103	TC 060 M2.5	T8
K217	S20Q SVQBR 11	25	20	180	30	13	18	VBMT 1103	TC 060 M2.5	T8
K218	S25R SVQBR 16	32	25	200	40	17	23	VBMT 1604	TC 074 M4	T15
K219	S32T SVQBR 16	40	32	300	50	22	30	VBMT 1604	TC 074 M4	T15
K220	S40T SVQBR 16	49	40	300	55	27	38	VBMT 1604	TC 074 M4	T15

107.5° SVQCR

Boring Bars

Bohrstangen



Sipariş Kodu Order Code Bestell Code	ÜRÜN KODU Product Code Produkt-Code	ÖLÇÜLER (mm) Dimensions (mm) Abmessungen (mm)						KULLANILAN UÇ Insert Wendeplatte	SIKMA CİVATASI Clamp Screw Klemmschraube	ANAHTAR Torx Key Torx-Schraubendreher
		Dmin	d	L	L1	f	h			
K221	S16Q SVQCR 11	21	16	180	30	11	15	VCMT 1103	TC 060 M2.5	T8
K222	S20Q SVQCR 11	25	20	180	30	13	18	VCMT 1103	TC 060 M2.5	T8
K223	S25R SVQCR 16	32	25	200	40	17	23	VCMT 1604	TC 074 M4	T15
K224	S32T SVQCR 16	40	32	300	50	22	30	VCMT 1604	TC 074 M4	T15
K225	S40T SVQCR 16	49	40	300	55	27	38	VCMT 1604	TC 074 M4	T15

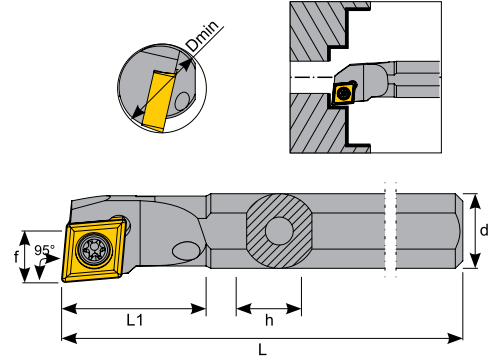
SCLCR / L İÇTEN SOĞUTMALI İÇ ÇAP KATERLER



95° SCLCR

Boring Bars

Bohrstangen

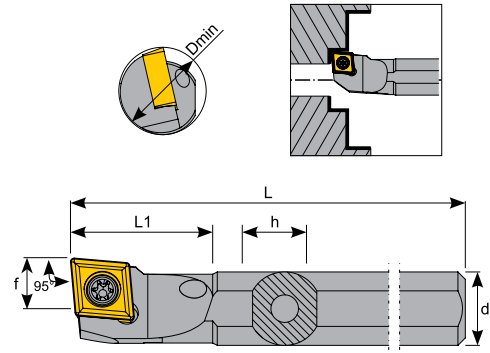


Sipariş Kodu Order Code Bestell Code	ÜRÜN KODU Product Code Produkt-Code	ÖLÇÜLER (mm) Dimensions (mm) Abmessungen (mm)						KULLANILAN UÇ Insert Wendeplatte	SIKMA CİVATASI Clamp Screw Klemmschraube	ANAHTAR Torx Key Torx-Schraubendreher
		Dmin	d	L	L1	f	h			
KA 100	A08H SCLCR 06	11	8	80	17	5	7	CC □ 0602	TC 060 M2.5	T8
KA 102	A10H SCLCR 06	14	10	100	20	6	9			
KA 104	A12K SCLCR 06	17	12	125	22	9	11			
KA 110	A16M SCLCR 09	21	16	150	30	11	15	CC □ 09T3	TC 070 M3.5	T15
KA 112	A20Q SCLCR 09	25	20	180	38	13	19			
KA 114	A25R SCLCR 09	32	25	200	40	17	24			

95° SCLCL

Boring Bars

Bohrstangen

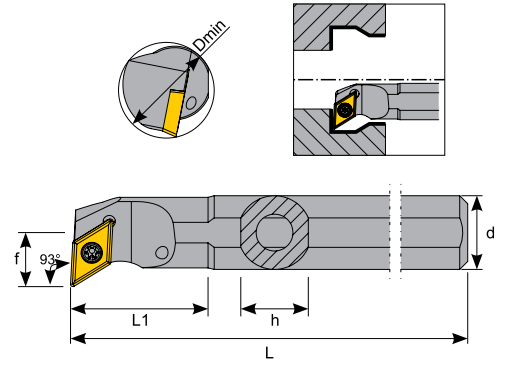








Sipariş Kodu Order Code Bestell Code	ÜRÜN KODU Product Code Produkt-Code	ÖLÇÜLER (mm) Dimensions (mm) Abmessungen (mm)						KULLANILAN UÇ Insert Wendeplatte	SIKMA CİVATASI Clamp Screw Klemmschraube	ANAHTAR Torx Key Torx-Schraubendreher
		Dmin	d	L	L1	f	h			
KA 300	A08F SCLCL 06	11	8	80	17	5	7	CC □ 0602	TC 060 M2.5	T8
KA 302	A10H SCLCL 06	14	10	100	20	6	9			
KA 304	A12K SCLCL 06	17	12	125	22	9	11			
KA 310	A16M SCLCL 09	21	16	150	30	11	15	CC □ 09T3	TC 070 M3.5	T15
KA 312	A20Q SCLCL 09	25	20	180	38	13	19			
KA 115	A25R SCLCL 09	32	25	200	40	17	24			

93° SDUCR

Boring Bars

Bohrstangen

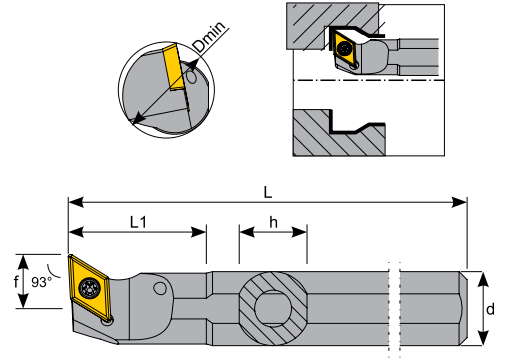








Sipariş Kodu Order Code Bestell Code	ÜRÜN KODU Product Code Produkt-Code	ÖLÇÜLER (mm) Dimensions (mm) Abmessungen (mm)						KULLANILAN UÇ Insert Wendeplatte	SIKMA CİVATASI Clamp Screw Klemmschraube	ANAHTAR Torx Key Torx-Schraubendreher
		Dmin	d	L	L1	f	h			
KA 120	A10H SDUCR 07	14	10	100	18	7	9			
KA 122	A12K SDUCR 07	17	12	125	22	9	11			
KA 124	A16M SDUCR 07	21	16	150	30	11	15			
KA 130	A16M SDUCR 11	21	16	150	30	11	15			
KA 132	A20Q SDUCR 11	25	20	180	30	13	19			
KA 134	A25R SDUCR 11	32	25	200	44	17	24			

93° SDUCL

Boring Bars

Bohrstangen

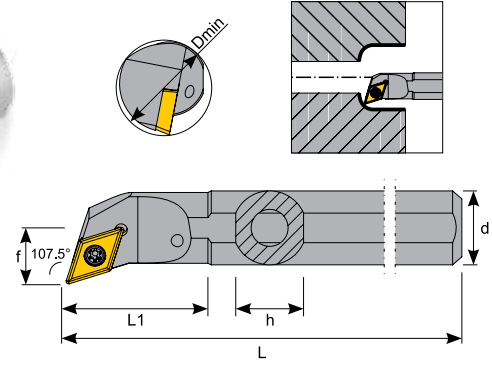





Sipariş Kodu Order Code Bestell Code	ÜRÜN KODU Product Code Produkt-Code	ÖLÇÜLER (mm) Dimensions (mm) Abmessungen (mm)						KULLANILAN UÇ Insert Wendeplatte	SIKMA CİVATASI Clamp Screw Klemmschraube	ANAHTAR Torx Key Torx-Schraubendreher
		Dmin	d	L	L1	f	h			
KA 321	A10H SDUCL 07	14	10	100	18	7	9			
KA 322	A12K SDUCL 07	17	12	125	22	9	11			
KA 324	A16M SDUCL 07	21	16	150	30	11	15			
KA 331	A16M SDUCL 11	21	16	150	30	11	15			
KA 332	A20Q SDUCL 11	25	20	180	30	13	19			
KA 334	A25R SDUCL 11	32	25	200	44	17	24			

107.5° SDQCR

Boring Bars

Bohrstangen

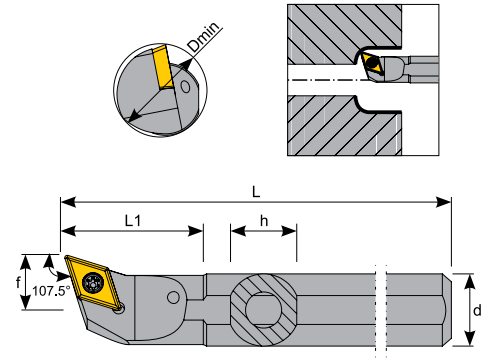





Sipariş Kodu Order Code Bestell Code	ÜRÜN KODU Product Code Produkt-Code	ÖLÇÜLER (mm) Dimensions (mm) Abmessungen (mm)						KULLANILAN UÇ Insert Wendeplatte	SIKMA CİVATASI Clamp Screw Klemmschraube	ANAHTAR Torx Key Torx-Schraubendreher
		Dmin	d	L	L1	f	h			
KA 140	A10H SDQCR 07	14	10	100	18	7	9	DC □ 0702	TC 060 M2.5	T8
KA 142	A12K SDQCR 07	17	12	125	22	9	11			
KA 144	A16Q SDQCR 07	21	16	150	32	11	15	DC □ 11T3	TC 070 M3.5	T15
KA 146	A20Q SDQCR 11	25	20	180	32	13	19			
KA 148	A25R SDQCR 11	32	25	200	46	17	24			

107.5° SDQCL

Boring Bars

Bohrstangen



Sipariş Kodu Order Code Bestell Code	ÜRÜN KODU Product Code Produkt-Code	ÖLÇÜLER (mm) Dimensions (mm) Abmessungen (mm)						KULLANILAN UÇ Insert Wendeplatte	SIKMA CİVATASI Clamp Screw Klemmschraube	ANAHTAR Torx Key Torx-Schraubendreher
		Dmin	d	L	L1	f	h			
KA 340	A10H SDQCL 07	14	10	100	18	7	9	DC □ 0702	TC 060 M2.5	T8
KA 342	A12K SDQCL 07	17	12	125	22	9	11			
KA 344	A16M SDQCL 07	21	16	150	32	11	15	DC □ 11T3	TC 070 M3.5	T15
KA 250	A20Q SDQCL 11	25	20	180	32	13	19			
KA 251	A25R SDQCL 11	32	25	200	46	17	24			

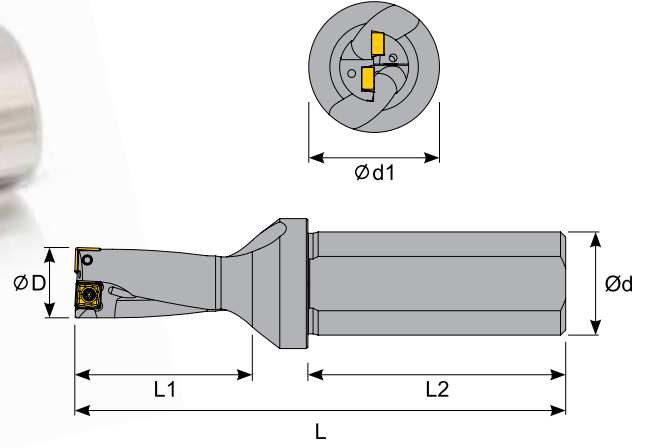







D2 SPMG

Indexable Insert-Drills

Vollbohrer

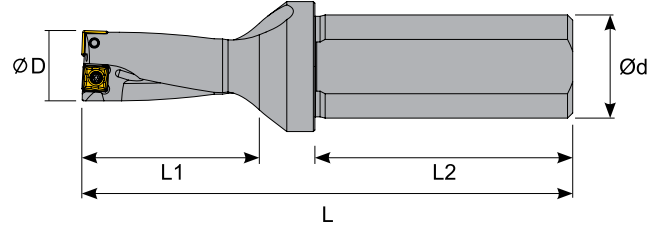
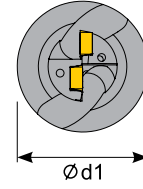


Sipariş Kodu Order Code Bestell Code	ÜRÜN KODU Product Code Produkt-Code	ÖLÇÜLER (mm) Dimensions(mm) Abmessungen (mm)						KULLANILAN UÇ Insert Wendeplatte	SIKMA CIVATASI Clamp Screw Klemmschraube	ANAHTAR Torx Key Torx-Schraubendreher
		D	d	d1	L	L1	L2			
U913	D2 13 SPMG 05	13	20	25	94	26	50	SPMG 0502	TC 058 M2	T6
U914	D2 14 SPMG 05	14	20	25	96	28	50			
U915	D2 15 SPMG 05	15	20	25	99	30	50	SPMG 0602	TC 059 M2.2	T7
U916	D2 16 SPMG 06	16	25	34	108	32	56			
U917	D2 17 SPMG 06	17	25	34	110	34	56			
U918	D2 18 SPMG 06	18	25	34	113	36	56			
U919	D2 19 SPMG 06	19	25	34	115	38	56			
U920	D2 20 SPMG 06	20	25	34	119	40	56			
U921	D2 21 SPMG 06	21	25	34	121	42	56	SPMG 07T3	TC 060 M2.5	T8
U922	D2 22 SPMG 07	22	25	34	123	44	56			
U923	D2 23 SPMG 07	23	25	34	127	46	56			
U924	D2 24 SPMG 07	24	25	34	130	48	56			
U925	D2 25 SPMG 07	25	25	34	133	50	56			
U926	D2 26 SPMG 07	26	25	34	135	52	56			
U927	D2 27 SPMG 07	27	25	34	137	54	56	SPMG 0904	TC 070 M3.5	T15
U928	D2 28 SPMG 09	28	25	34	140	56	56			
U929	D2 29 SPMG 09	29	25	34	142	58	56			
U930	D2 30 SPMG 09	30	32	44	151	60	58			
U931	D2 31 SPMG 09	31	32	44	154	62	58			
U932	D2 32 SPMG 09	32	32	44	156	64	58			
U933	D2 33 SPMG 09	33	32	44	159	66	58	SPMG 1104	TC 075 M4	T15
U934	D2 34 SPMG 11	34	32	44	161	68	58			
U935	D2 35 SPMG 11	35	32	44	164	70	58			
U936	D2 36 SPMG 11	36	32	44	167	72	58			
U937	D2 37 SPMG 11	37	32	44	170	74	58			
U938	D2 38 SPMG 11	38	32	44	173	76	58			
U939	D2 39 SPMG 11	39	32	44	175	78	58			
U940	D2 40 SPMG 11	40	32	44	178	80	58			

D3 SPMG

Indexable Insert-Drills

Vollbohrer

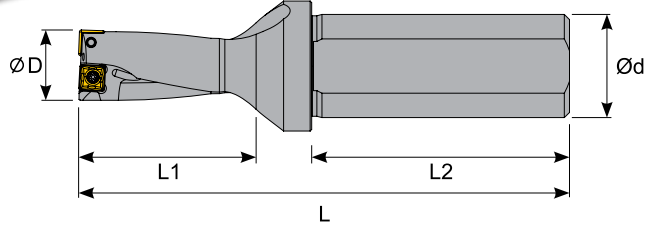
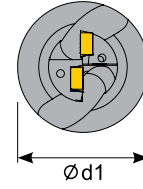


Sipariş Kodu Order Code Bestell Code	ÜRÜN KODU Product Code Produkt-Code	ÖLÇÜLER (mm) Dimensions (mm) Abmessungen (mm)						KULLANILAN UÇ Insert Wendepalte	SIKMA CİVATASI Clamp Screw Klemmschraube	ANAHTAR Torx Key Torx-Schraubendreher
		D	d	d1	L	L1	L2			
U813	D3 13 SPMG 05	13	20	25	107	39	50	SPMG 0502	TC 058 M2	T6
U814	D3 14 SPMG 05	14	20	25	110	42	50			
U815	D3 15 SPMG 05	15	20	25	114	45	50			
U816	D3 16 SPMG 06	16	25	34	124	48	56	SPMG 0602	TC 059 M2.2	T7
U817	D3 17 SPMG 06	17	25	34	127	51	56			
U818	D3 18 SPMG 06	18	25	34	131	54	56			
U819	D3 19 SPMG 06	19	25	34	134	57	56			
U820	D3 20 SPMG 06	20	25	34	139	60	56	SPMG 07T3	TC 060 M2.5	T8
U821	D3 21 SPMG 06	21	25	34	142	63	56			
U822	D3 22 SPMG 07	22	25	34	145	66	56			
U823	D3 23 SPMG 07	23	25	34	150	69	56			
U824	D2 24 SPMG 07	24	25	34	154	72	56			
U825	D3 25 SPMG 07	25	25	34	158	75	56			
U826	D3 26 SPMG 07	26	25	34	161	78	56			
U827	D3 27 SPMG 07	27	25	34	164	81	56	SPMG 0904	TC 070 M3.5	T15
U828	D3 28 SPMG 09	28	25	34	168	84	56			
U829	D3 29 SPMG 09	29	25	34	171	87	56			
U830	D3 30 SPMG 09	30	32	44	181	90	58	SPMG 1104	TC 074 M4	T15
U831	D3 31 SPMG 09	31	32	44	185	93	58			
U832	D3 32 SPMG 09	32	32	44	188	96	58			
U833	D3 33 SPMG 09	33	32	44	192	99	58			
U834	D3 34 SPMG 11	34	32	44	195	102	58			
U835	D3 35 SPMG 11	35	32	44	199	105	58			
U836	D3 36 SPMG 11	36	32	44	203	108	58			
U837	D3 37 SPMG 11	37	32	44	207	111	58			
U838	D3 38 SPMG 11	38	32	44	211	114	58			
U839	D3 39 SPMG 11	39	32	44	214	117	58			
U840	D3 40 SPMG 11	40	32	44	218	120	58			

D4 SPMG

Indexable Insert-Drills

Vollbohrer

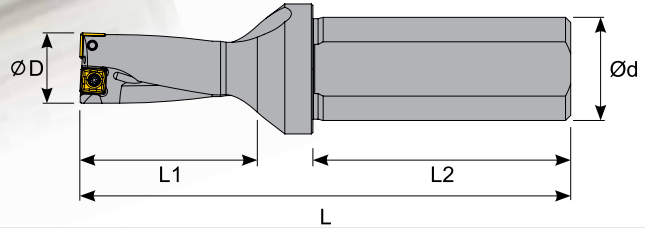
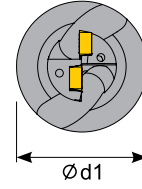


Sipariş Kodu Order Code Bestell Code	ÜRÜN KODU Product Code Produkt-Code	ÖLÇÜLER (mm) Dimensions(mm) Abmessungen (mm)						KULLANILAN UÇ Insert Wendeplatte	SIKMA CIVATASI Clamp Screw Klemmschraube	ANAHTAR Torx Key Torx-Schraubendreher
		D	d	d1	L	L1	L2			
U713	D4 13 SPMG 05	13	20	25	120	52	50	SPMG 0502	TC 058 M2	T6
U714	D4 14 SPMG 05	14	20	25	124	56	50			
U715	D4 15 SPMG 05	15	20	25	129	60	50			
U716	D4 16 SPMG 06	16	25	34	140	64	56	SPMG 0602	TC 059 M2.2	T7
U717	D4 17 SPMG 06	17	25	34	144	68	56			
U718	D4 18 SPMG 06	18	25	34	149	72	56			
U719	D4 19 SPMG 06	19	25	34	153	76	56			
U720	D4 20 SPMG 06	20	25	34	159	80	56			
U721	D4 21 SPMG 06	21	25	34	163	84	56			
U722	D4 22 SPMG 07	22	25	34	167	88	56	SPMG 07T3	TC 060 M2.5	T8
U723	D4 23 SPMG 07	23	25	34	173	92	56			
U724	D4 24 SPMG 07	24	25	34	178	96	56			
U725	D4 25 SPMG 07	25	25	34	183	100	56			
U726	D4 26 SPMG 07	26	25	34	187	104	56			
U727	D4 27 SPMG 07	27	25	34	191	108	56			
U728	D4 28 SPMG 09	28	25	34	196	112	56	SPMG 0904	TC 070 M3.5	T15
U729	D4 29 SPMG 09	29	25	34	200	116	56			
U730	D4 30 SPMG 09	30	32	44	211	120	58			
U731	D4 31 SPMG 09	31	32	44	216	124	58			
U732	D4 32 SPMG 09	32	32	44	220	128	58			
U733	D4 33 SPMG 09	33	32	44	225	132	58			
U734	D4 34 SPMG 11	34	32	44	229	136	58	SPMG 1104	TC 075 M4	T15
U735	D4 35 SPMG 11	35	32	44	234	140	58			
U736	D4 36 SPMG 11	36	32	44	239	144	58			
U737	D4 37 SPMG 11	37	32	44	244	148	58			
U738	D4 38 SPMG 11	38	32	44	249	152	58			
U739	D4 39 SPMG 11	39	32	44	253	156	58			
U740	D4 40 SPMG 11	40	32	44	258	160	58			

D3 SPMT

Indexable Insert-Drills

Vollbohrer



Sipariş Kodu Order Code Bestell Code	ÜRÜN KODU Product Code Produkt-Code	ÖLÇÜLER (mm) Dimensions (mm) Abmessungen (mm)						KULLANILAN UÇ Insert Wendeplatte	SIKMA CİVATASI Clamp Screw Klemmschraube	ANAHTAR Torx Key Torx-Schraubendreher
		D	d	d1	L	L1	L2			
U004	D3 13 SPMT 05	13	20	25	107	39	50	SPMT 0502	TC 058 M2	T6
U006	D3 14 SPMT 05	14	20	25	110	42	50			
U008	D3 15 SPMT 05	15	20	25	114	45	50			
U010	D3 16 SPMT 06	16	25	34	124	48	56	SPMT 0602	TC 059 M2.2	T7
U012	D3 17 SPMT 06	17	25	34	127	51	56			
U014	D3 18 SPMT 06	18	25	34	131	54	56			
U016	D3 19 SPMT 06	19	25	34	134	57	56			
U018	D3 20 SPMT 07	20	25	34	139	60	56	SPMT 0702	TC 060 M2.5	T8
U020	D3 21 SPMT 07	21	25	34	142	63	56			
U022	D3 22 SPMT 07	22	25	34	145	66	56			

KULLANILAN UÇ Insert - Wendeplatte	KULLANILAN UÇ Insert - Wendeplatte	
	L	S
SPMT 0502	5.30	2.40
SPMT 0602	6.20	2.50
SPMT 0702	7.20	2.50

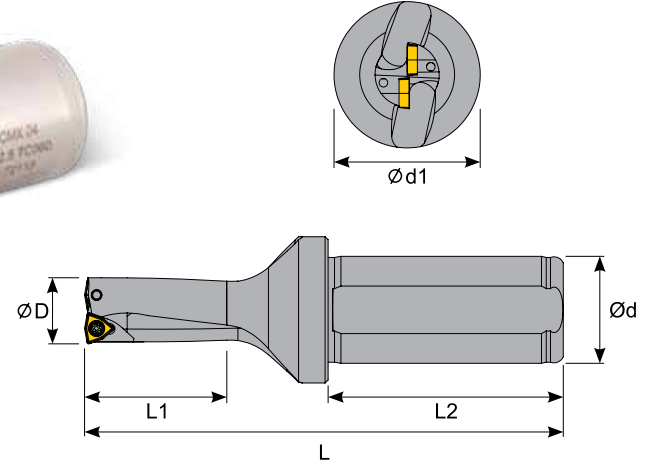
KULLANILAN UÇ Insert - Wendeplatte	KULLANILAN UÇ Insert - Wendeplatte	
	L	S
SPMG 0502	5	2.38
SPMG 0602	6	2.38
SPMG 07T3	7.94	3.97
SPMG 0904	9.80	4.30
SPMG 1104	11.50	4.80

KULLANILAN UÇ Insert - Wendeplatte	KULLANILAN UÇ Insert - Wendeplatte	
	L	S
WCMX 0302	3.8	2.38
WCMX 0402	4.3	2.38
WCMX 0503	5.4	3.18
WCMX 06T3	6.5	3.97
WCMX 0804	8.7	4.76

D2 WCMX

Indexable Insert-Drills

Vollbohrer



Sipariş Kodu Order Code Bestell Code	ÜRÜN KODU Product Code Produkt-Code	ÖLÇÜLER (mm) Dimensions (mm) Abmessungen (mm)						KULLANILAN UÇ Insert Wendepalte	SIKMA ÇİVATASI Clamp Screw Klemmschraube	ANAHTAR Torx Key Torx-Schraubendreher
		D	d	d ₁	L	L ₁	L ₂			
U104	D2 16 WCMX 03	16	25	134	108	32	55	WCMX 0302	TC 060 M2.5	T8
U105	D2 17 WCMX 03	17	25	34	110	34	55			
U106	D2 18 WCMX 03	18	25	34	113	36	55			
U107	D2 19 WCMX 03	19	25	34	115	38	55	WCMX 0402	TC 060 M2.5	T8
U108	D2 20 WCMX 04	20	25	34	119	40	55			
U110	D2 21 WCMX 04	21	25	34	121	42	55			
U112	D2 22 WCMX 04	22	25	34	123	44	55	WCMX 0503	TC 065 M3	T8
U114	D2 23 WCMX 04	23	25	34	127	46	55			
U116	D2 24 WCMX 05	24	25	34	130	48	55			
U118	D2 25 WCMX 05	25	25	34	133	50	55	WCMX 06T3	TC 068 M3.5	T15
U120	D2 26 WCMX 05	26	25	34	135	52	55			
U122	D2 27 WCMX 05	27	25	34	137	54	55			
U124	D2 28 WCMX 05	28	25	34	140	56	55	WCMX 06T3	TC 068 M3.5	T15
U126	D2 29 WCMX 05	29	25	34	142	58	55			
U128	D2 30 WCMX 06	30	32	44	151	60	58			
U130	D2 31 WCMX 06	31	32	44	154	62	58	WCMX 06T3	TC 068 M3.5	T15
U132	D2 32 WCMX 06	32	32	44	156	64	58			
U134	D2 33 WCMX 06	33	32	44	159	66	58			
U136	D2 34 WCMX 06	34	32	44	161	68	58	WCMX 06T3	TC 068 M3.5	T15
U137	D2 35 WCMX 06	35	32	44	164	70	58			
U138	D2 36 WCMX 06	36	32	44	167	72	58			
U139	D2 37 WCMX 06	37	32	44	170	74	58	WCMX 06T3	TC 068 M3.5	T15
U140	D2 38 WCMX 06	38	32	44	173	76	58			
U141	D2 39 WCMX 06	39	32	44	175	78	58			
U142	D2 40 WCMX 06	40	32	44	178	80	58	WCMX 06T3	TC 068 M3.5	T15

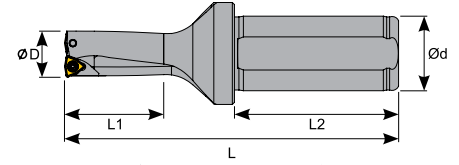
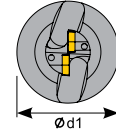
D3 WCMX U-DRILLER






D3 WCMX

Indexable Insert-Drills

Vollbohrer

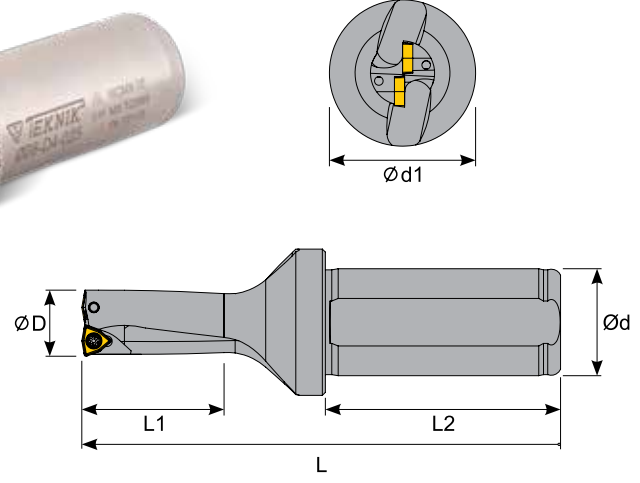





Sipariş Kodu Order Code Bestell Code	ÜRÜN KODU Product Code Produkt-Code	ÖLÇÜLER (mm) Dimensions(mm) Abmessungen (mm)						KULLANILAN UÇ Insert Wendeplatte	SIKMA CİVATASI Clamp Screw Klemmschraube	ANAHTAR Torx Key Torx-Schraubendreher
		D	d	d1	L	L1	L2			
U143	D3 16 WCMX 03	16	25	34	124	48	56	WCMX 0302	TC 060 M2.5	T8
U144	D3 17 WCMX 03	17	25	34	127	51	56			
U146	D3 18 WCMX 03	18	25	34	131	54	56			
U148	D3 19 WCMX 03	19	25	34	134	57	56	WCMX 0402	TC 060 M2.5	T8
U150	D3 20 WCMX 04	20	25	34	139	60	56			
U152	D3 21 WCMX 04	21	25	34	142	63	56			
U154	D3 22 WCMX 04	22	25	34	145	66	56	WCMX 0503	TC 065 M3	T8
U156	D3 23 WCMX 04	23	25	34	150	69	56			
U158	D3 24 WCMX 05	24	25	34	154	72	56			
U160	D3 25 WCMX 05	25	25	34	158	75	56	WCMX 06T3	TC 068 M3.5	T15
U162	D3 26 WCMX 05	26	25	34	161	78	56			
U164	D3 27 WCMX 05	27	25	34	164	81	56			
U166	D3 28 WCMX 05	28	25	34	168	84	56	WCMX 06T3	TC 068 M3.5	T15
U168	D3 29 WCMX 05	29	25	34	171	87	56			
U170	D3 30 WCMX 06	30	32	44	181	90	58			
U172	D3 31 WCMX 06	31	32	44	185	93	58	WCMX 06T3	TC 068 M3.5	T15
U174	D3 32 WCMX 06	32	32	44	188	96	58			
U176	D3 33 WCMX 06	33	32	44	192	99	58			
U178	D3 34 WCMX 06	34	32	44	195	102	58	WCMX 06T3	TC 068 M3.5	T15
U179	D3 35 WCMX 06	35	32	44	199	105	58			
U180	D3 36 WCMX 06	36	32	44	203	108	58			
U181	D3 37 WCMX 06	37	32	44	207	111	58	WCMX 06T3	TC 068 M3.5	T15
U182	D3 38 WCMX 06	38	32	44	211	114	58			
U183	D3 39 WCMX 06	39	32	44	214	117	58			
U184	D3 40 WCMX 06	40	32	44	218	120	58	WCMX 06T3	TC 068 M3.5	T15
U186	D3 41 WCMX 06	41	32	49	232	123	58			
U188	D3 42 WCMX 06	42	32	49	235	126	58			
U190	D3 43 WCMX 06	43	32	49	239	129	58	WCMX 06T3	TC 068 M3.5	T15
U192	D3 44 WCMX 06	44	32	49	242	132	58			
U194	D3 45 WCMX 06	45	32	49	247	135	58			
U196	D3 46 WCMX 08	46	40	59	251	138	68	WCMX 0804	TC 072 M3.5	T15
U198	D3 47 WCMX 08	47	40	59	254	141	68			
U200	D3 48 WCMX 08	48	40	59	258	144	68			
U201	D3 49 WCMX 08	49	40	59	261	147	68	WCMX 0804	TC 072 M3.5	T15
U202	D3 50 WCMX 08	50	40	59	265	150	68			
U203	D3 51 WCMX 08	51	40	59	268	153	68			
U205	D3 52 WCMX 08	52	40	59	271	156	68	WCMX 0804	TC 072 M3.5	T15
U207	D3 53 WCMX 08	53	40	59	274	159	68			
U209	D3 54 WCMX 08	54	40	59	277	162	68			
U211	D3 55 WCMX 08	55	40	59	280	165	68	WCMX 0804	TC 072 M3.5	T15

D4 WCMX

Indexable Insert-Drills

Vollbohrer

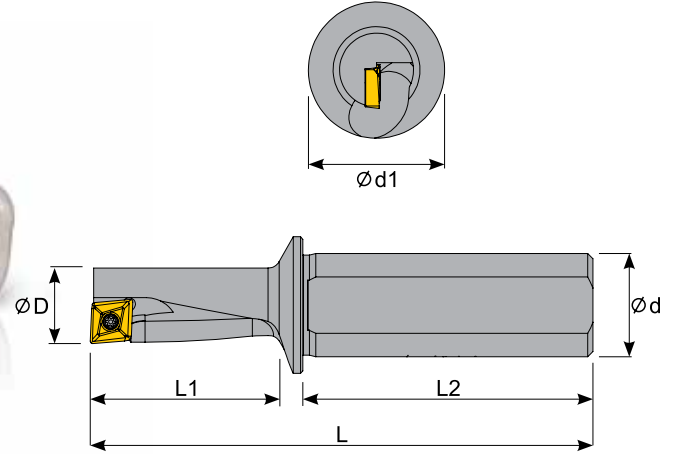


Sipariş Kodu Order Code Bestell Code	ÜRÜN KODU Product Code Produkt-Code	ÖLÇÜLER (mm) Dimensions (mm) Abmessungen (mm)						KULLANILAN UÇ Insert Wendeplatte	SIKMA CIVATASI Clamp Screw Klemmschraube	ANAHTAR Torx Key Torx-Schraubendreher
		D	d	d1	L	L1	L2			
U600	D4 16 WCMX 03	16	25	34	140	64	56	WCMX 0302	TC 060 M2.5	T8
U602	D4 17 WCMX 03	17	25	34	144	68	56			
U604	D4 18 WCMX 03	18	25	34	149	72	56			
U606	D4 19 WCMX 03	19	25	34	153	76	56	WCMX 0402	TC 060 M2.5	T8
U608	D4 20 WCMX 04	20	25	34	159	80	56			
U610	D4 21 WCMX 04	21	25	34	163	84	56			
U612	D4 22 WCMX 04	22	25	34	167	88	56	WCMX 0503	TC 065 M3	T8
U614	D4 23 WCMX 04	23	25	34	173	92	56			
U616	D4 24 WCMX 05	24	25	34	178	96	56			
U618	D4 25 WCMX 05	25	25	34	183	100	56	WCMX 06T3	TC 068 M3.5	T15
U620	D4 26 WCMX 05	26	25	34	187	104	56			
U622	D4 27 WCMX 05	27	25	34	191	108	56			
U624	D4 28 WCMX 05	28	25	34	196	112	56	WCMX 06T3	TC 068 M3.5	T15
U626	D4 29 WCMX 05	29	25	34	200	116	56			
U628	D4 30 WCMX 06	30	32	44	211	120	58			
U631	D4 31 WCMX 06	31	32	44	216	124	58	WCMX 06T3	TC 068 M3.5	T15
U632	D4 32 WCMX 06	32	32	44	220	128	58			
U633	D4 33 WCMX 06	33	32	44	225	132	58			
U634	D4 34 WCMX 06	34	32	44	229	136	58	WCMX 06T3	TC 068 M3.5	T15
U635	D4 35 WCMX 06	35	32	44	234	140	58			
U636	D4 36 WCMX 06	36	32	44	239	144	58			
U637	D4 37 WCMX 06	37	32	44	244	148	58	WCMX 06T3	TC 068 M3.5	T15
U638	D4 38 WCMX 06	38	32	44	249	152	58			
U639	D4 39 WCMX 06	39	32	44	253	156	58			
U640	D4 40 WCMX 06	40	32	44	258	160	58	WCMX 06T3	TC 068 M3.5	T15

D2-D3 XCMT - XCGT

Indexable Insert-Drills

Vollbohrer



ÇELİK İÇİN

Sipariş Kodu Order Code Bestell Code	ÜRÜN KODU Product Code Produkt-Code	ÖLÇÜLER (mm) Dimensions(mm) Abmessungen (mm)						KULLANILAN UÇ Insert Wendeplatte	SIKMA CİVATASI Clamp Screw Klemmschraube	ANAHTAR Torx Key Torx-Schraubendreher
		D	d	d1	L	L1	L2			
U08	D2 8 XCMT 04	8	12	16	68	18	42	XCMT 0401	TC 058 M2	T6
U10	D2 8.5 XCMT 04	8.5	12	16	70	18	42			
U12	D3 10 XCMT 05	10	16	25	90	30	45	XCMT 0502	TC 059 M2.2	T6
U14	D3 10.5 XCMT 05	10.5	16	25	90	31	45			
U16	D3 11 XCMT 05	11	16	25	92	33	45	XCMT 0602	TC 059 M2.2	T6
U18	D3 11.5 XCMT 06	11.5	16	25	92	35	45			
U20	D3 12 XCMT 06	12	16	25	94	36	45	XCMT 0703	TC 060 M2.5	T8
U22	D3 12.5 XCMT 06	12.5	16	25	94	38	45			
U24	D3 14 XCMT 07	14	16	25	98	42	45			

ALÜMİNYUM İÇİN

Sipariş Kodu Order Code Bestell Code	ÜRÜN KODU Product Code Produkt-Code	ÖLÇÜLER (mm) Dimensions(mm) Abmessungen (mm)						KULLANILAN UÇ Insert Wendeplatte	SIKMA CİVATASI Clamp Screw Klemmschraube	ANAHTAR Torx Key Torx-Schraubendreher
		D	d	d1	L	L1	L2			
U26	D2 8 XCGT 04	8	12	16	68	18	42	XCMT 0401	TC 058 M2	T6
U28	D2 8.5 XCGT 04	8.5	12	16	70	18	42			
U30	D3 10 XCGT 05	10	16	25	90	30	45	XCMT 0502	TC 059 M2.2	T6
U32	D3 10.5 XCGT 05	10.5	16	25	90	31	45			
U34	D3 11 XCGT 05	11	16	25	92	33	45	XCMT 0602	TC 059 M2.2	T6
U36	D3 11.5 XCGT 06	11.5	16	25	92	35	45			
U38	D3 12 XCGT 06	12	16	25	94	36	45	XCMT 0703	TC 060 M2.5	T8
U40	D3 12.5 XCGT 06	12.5	16	25	94	38	45			
U42	D3 14 XCGT 07	14	16	25	98	42	45			



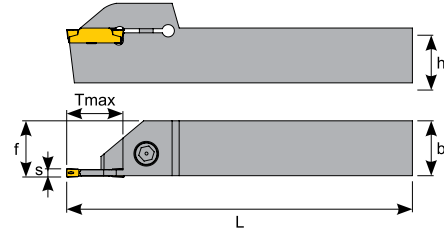




KORLOY / R

Grooving Holders

Stech-Klemmhalter



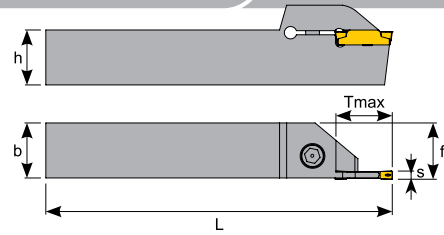
Sipariş Kodu Order Code Bestell Code	ÜRÜN KODU Product Code Produkt-Code	ÖLÇÜLER (mm) Dimensions(mm) Abmessungen (mm)						KULLANILAN UÇ Insert Wendeplatte	SIKMA CİVATASI Clamp Screw Klemmschraube	ANAHTAR Allen Key Inbusschlüssel
		L	Tmax	h	b	f	S			
D658	1212 2C-R KORLOY	125	16	12	12	12	2	2C KORLOY	M5x20	4 ALLEN
D660	1616 2C-R KORLOY	125	16	16	16	16	2		M6x20	5 ALLEN
D662	2020 2C-R KORLOY	125	16	20	20	20	2			
D664	2525 2C-R KORLOY	150	16	25	25	25	2			
D666	3232 2C-R KORLOY	170	16	32	32	32	2			
D667	1212 3C-R KORLOY	125	18	12	12	12	3	3C KORLOY	M5x20	4 ALLEN
D668	1616 3C-R KORLOY	125	18	16	16	16	3			
D670	2020 3C-R KORLOY	125	18	20	20	20	3			
D672	2525 3C-R KORLOY	150	18	25	25	25	3			
D674	3232 3C-R KORLOY	170	20	32	32	32	3			
D675	1616 4C-R KORLOY	125	18	16	16	16	4	4C KORLOY	M5x20	4 ALLEN
D676	2020 4C-R KORLOY	125	18	20	20	20	4			
D678	2525 4C-R KORLOY	150	18	25	25	25	4			
D680	3232 4C-R KORLOY	170	20	32	32	32	4			
D682	2020 5C-R KORLOY	125	18	20	20	20	5			
D684	2525 5C-R KORLOY	150	24	25	25	25	5	5C KORLOY	M5x20	4 ALLEN
D686	3232 5C-R KORLOY	170	24	32	32	32	5		M6x20	5 ALLEN
D687	2525 6C-R KORLOY	150	24	25	25	25	6		M8x20	6 ALLEN
D687-1	3232 6C-R KORLOY	170	24	32	32	32	6	6C KORLOY	M6x20	4 ALLEN
									M8x20	6 ALLEN



KORLOY / L

Grooving Holders

Stech-Klemmhalter



Sipariş Kodu Order Code Bestell Code	ÜRÜN KODU Product Code Produkt-Code	ÖLÇÜLER (mm) Dimensions(mm) Abmessungen (mm)						KULLANILAN UÇ Insert Wendeplatte	SIKMA CİVATASI Clamp Screw Klemmschraube	ANAHTAR Allen Key Inbusschlüssel
		L	Tmax	h	b	f	S			
D673	2525 3C-L KORLOY	150	18	25	25	25	3	3C KORLOY	M6x20	5 ALLEN
D679	2525 4C-L KORLOY	150	18	25	25	25	4	4C KORLOY		
D684-1	2525 5C-L KORLOY	150	24	25	25	25	5	5C KORLOY		
D684-2	2525 6C-L KORLOY	150	24	25	25	25	6	6C KORLOY		

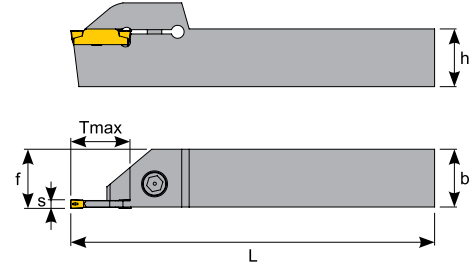
KORLOY MAXIMUM VE GRIP DIŞ ÇAP KANAL KATERLER



KORLOY

Grooving Holders

Stech-Klemmhalter

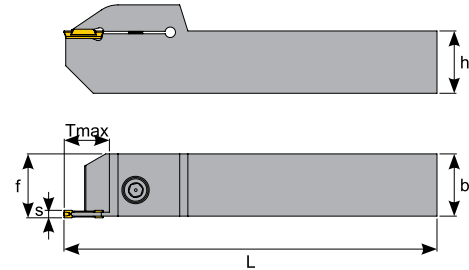


Sipariş Kodu Order Code Bestell Code	ÜRÜN KODU Product Code Produkt-Code	ÖLÇÜLER (mm) Dimensions (mm) Abmessungen (mm)							KULLANILAN UÇ Insert Wendeplatte	SIKMA CIVATASI Clamp Screw Klemmschraube	ANAHTAR Allen Key Inbusschlüssel
		L	Tmax	h	b	f	S				
D960	2525 3C KORLOY	150	25	25	25	25	3	3C KORLOY	M6x20	5 ALLEN	
D963	2525 3C KORLOY	170	40	25	25	25	3				
D961	2525 4C KORLOY	150	25	25	25	25	4	4C KORLOY	M6x20	5 ALLEN	
D964	2525 4C KORLOY	170	40	25	25	25	4	5C KORLOY			
D962	2525 5C KORLOY	170	40	25	25	25	5				

GRIP

Grooving Holders

Stech-Klemmhalter

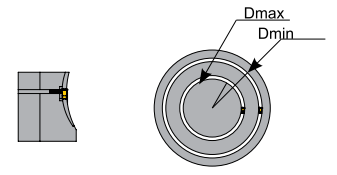
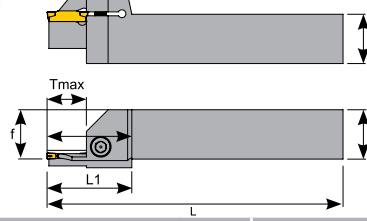


Sipariş Kodu Order Code Bestell Code	ÜRÜN KODU Product Code Produkt-Code	ÖLÇÜLER (mm) Dimensions (mm) Abmessungen (mm)							KULLANILAN UÇ Insert Wendeplatte	SIKMA CIVATASI Clamp Screw Klemmschraube	ANAHTAR Allen Key Inbusschlüssel
		L	Tmax	h	b	f	S				
D773	2020 3C GRIP	125	18	20	20	20	3	3C GRIP	M6x20	4 ALLEN	
D769	2525 3C GRIP	150	18	25	25	25	3				
D770	2525 4C GRIP	150	18	25	25	25	4	4C GRIP	M6x20	5 ALLEN	
D772	3232 4C GRIP	170	18	32	32	32	4	5C GRIP			
D771	2525 5C GRIP	150	18	25	25	25	5				
D774	3232 5C GRIP	170	18	32	32	32	5			6 ALLEN	

KORLOY / R

Grooving Holders

Stech-Klemmhalter

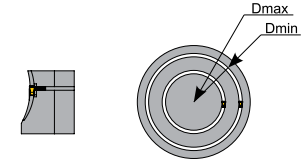
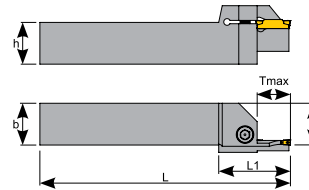


Sipariş Kodu Order Code Bestell Code	ÜRÜN KODU Product Code Produkt-Code	ÖLÇÜLER (mm) Dimensions (mm) Abmessungen (mm)								KULLANILAN UÇ Insert Wendeplatte	SIKMA CIVATASI Clamp Screw Klemmschraube	ANAHTAR Allen Key Inbusschlüssel	
		L	L1	h	b	f	S	Tmax	Dmin				Dmax
D780	2525 3C-R (50-60)	150	42	25	25	25	3	17	50	60	3C KORLOY	M6x20	5 ALLEN
D782	2525 3C-R (60-80)	150	42	25	25	25	3	17	60	80			
D784	2525 3C-R (80-110)	150	42	25	25	25	3	17	80	110			
D785	2525 3C-R (110-150)	150	42	25	25	25	3	20	110	150	4C KORLOY	M6x20	5 ALLEN
D786	2525 4C-R (50-60)	150	42	25	25	25	4	17	50	60			
D788	2525 4C-R (60-80)	150	42	25	25	25	4	17	60	80			
D790	2525 4C-R (80-110)	150	42	25	25	25	4	17	80	110	5C KORLOY	M6x20	5 ALLEN
D791	2525 4C-R (110-150)	150	42	25	25	25	4	17	110	150			
D792	2525 5C-R (50-60)	150	49	25	25	25	5	20	50	60			
D794	2525 5C-R (60-80)	150	49	25	25	25	5	20	60	80	5C KORLOY	M6x20	5 ALLEN
D796	2525 5C-R (80-110)	150	49	25	25	25	5	20	80	110			
D798	2525 5C-R (110-150)	150	49	25	25	25	5	20	110	150			
D799	2525 5C-R (140-350)	150	49	25	25	25	5	20	140	350	5C KORLOY	M6x20	5 ALLEN
D799-1	2525 5C-R (350-500)	150	49	25	25	25	5	20	350	500			

KORLOY / L

Grooving Holders

Stech-Klemmhalter



Sipariş Kodu Order Code Bestell Code	ÜRÜN KODU Product Code Produkt-Code	ÖLÇÜLER (mm) Dimensions (mm) Abmessungen (mm)								KULLANILAN UÇ Insert Wendeplatte	SIKMA CIVATASI Clamp Screw Klemmschraube	ANAHTAR Allen Key Inbusschlüssel	
		L	L1	h	b	f	S	Tmax	Dmin				Dmax
D800	2525 3C-L (50-60)	150	42	25	25	25	3	20	50	60	3C KORLOY	M6x20	5 ALLEN
D802	2525 3C-L (60-80)	150	42	25	25	25	3	20	60	80			
D804	2525 3C-L (80-110)	150	42	25	25	25	3	20	80	110			
D805	2525 3C-L (110-150)	150	42	25	25	25	3	20	110	150	4C KORLOY	M6x20	5 ALLEN
D806	2525 4C-L (50-60)	150	42	25	25	25	4	17	50	60			
D808	2525 4C-L (60-80)	150	42	25	25	25	4	17	60	80			
D810	2525 4C-L (80-110)	150	42	25	25	25	4	17	80	110	5C KORLOY	M6x20	5 ALLEN
D811	2525 4C-L (110-150)	150	42	25	25	25	4	17	110	150			
D812	2525 5C-L (50-60)	150	49	25	25	25	5	20	50	60			
D814	2525 5C-L (60-80)	150	49	25	25	25	5	20	60	80	5C KORLOY	M6x20	5 ALLEN
D816	2525 5C-L (80-110)	150	49	25	25	25	5	20	80	110			
D818	2525 5C-L (110-150)	150	49	25	25	25	5	20	110	150			

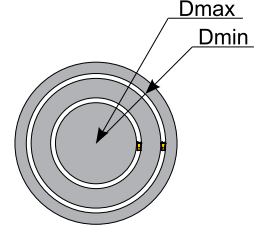
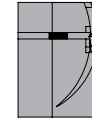
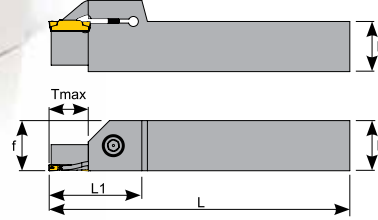
KORLOY B TİPİ ALIN KANAL KATERLERİ



KORLOY / R

Grooving Holders

Stech-Klemmhalter

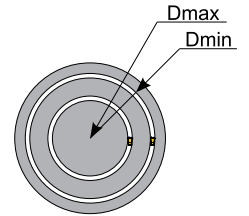
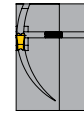
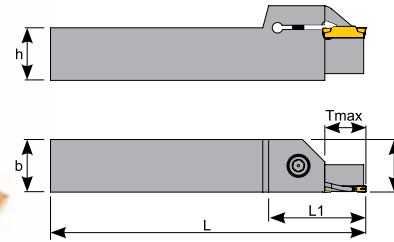


Sipariş Kodu Order Code Bestell Code	ÜRÜN KODU Product Code Produkt-Code	ÖLÇÜLER (mm) Dimensions(mm) Abmessungen (mm)								KULLANILAN UÇ Insert Wendeplatte	SIKMA CİVATASI Clamp Screw Klemmschraube	ANAHTAR Allen Key Inbusschlüssel	
		L	L1	h	b	f	S	Tmax	Dmin				Dmax
D820	2525 3C-R (50-60)	150	42	25	25	25	3	17	50	60	3C KORLOY	M6x20	5 ALLEN
D821	2525 3C-R (60-80)	150	42	25	25	25	3	17	60	80			
D828	2525 5C-R (50-60)	150	49	25	25	25	5	20	50	60	5C KORLOY	M6x20	5 ALLEN
D829	2525 5C-R (60-80)	150	49	25	25	25	5	20	60	80			
D830	2525 5C-R (80-110)	150	49	25	25	25	5	20	80	110			
D831	2525 5C-R (110-150)	150	49	25	25	25	5	20	110	150			

KORLOY / L

Grooving Holders

Stech-Klemmhalter

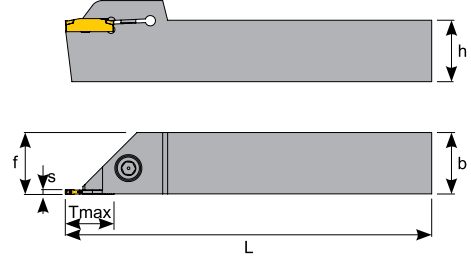





Sipariş Kodu Order Code Bestell Code	ÜRÜN KODU Product Code Produkt-Code	ÖLÇÜLER (mm) Dimensions(mm) Abmessungen (mm)								KULLANILAN UÇ Insert Wendeplatte	SIKMA CİVATASI Clamp Screw Klemmschraube	ANAHTAR Allen Key Inbusschlüssel	
		L	L1	h	b	f	S	Tmax	Dmin				Dmax
D832	2525 3C-L (50-60)	150	42	25	25	25	3	17	50	60	3C KORLOY	M6x20	5 ALLEN
D833	2525 3C-L (60-80)	150	42	25	25	25	3	17	60	80			
D834	2525 3C-L (80-110)	150	42	25	25	25	3	17	80	110			
D835	2525 3C-L (110-150)	150	42	25	25	25	3	17	110	150			
D836	2525 4C-L (50-60)	150	42	25	25	25	4	17	50	60	4C KORLOY	M6x20	5 ALLEN
D837	2525 4C-L (60-80)	150	42	25	25	25	4	17	60	80			
D838	2525 4C-L (80-110)	150	42	25	25	25	4	17	80	110			
D839	2525 4C-L (110-150)	150	42	25	25	25	4	17	110	150			
D840	2525 5C-L (50-60)	150	49	25	25	25	5	20	50	60	5C KORLOY	M6x20	5 ALLEN
D841	2525 5C-L (60-80)	150	49	25	25	25	5	20	60	80			
D842	2525 5C-L (80-110)	150	49	25	25	25	5	20	80	110			
D843	2525 5C-L (110-150)	150	49	25	25	25	5	20	110	150			

123 SDV

Grooving Holders

Stech-Klemmhalter

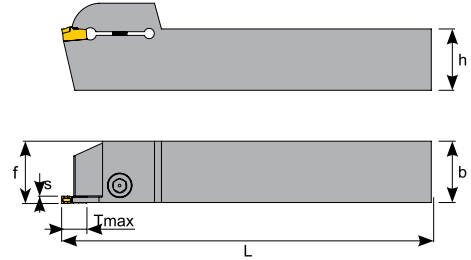





Sipariş Kodu Order Code Bestell Code	ÜRÜN KODU Product Code Produkt-Code	ÖLÇÜLER (mm) Dimensions (mm) Abmessungen (mm)						KULLANILAN UÇ Insert Wendeplatte	SIKMA CİVATASI Clamp Screw Klemmschraube	ANAHTAR Allen Key Inbusschlüssel
		L	Tmax	h	b	f	S			
D900	2020 2C-123 SDV	125	18	20	20	20	2	2C-123 SDV	M5x20	4 ALLEN
D902	2525 2C-123 SDV	150	18	25	25	25	2		M6x20	5 ALLEN
D904	2020 3C-123 SDV	125	18	20	20	20	3	3C-123 SDV	M5x20	4 ALLEN
D906	2525 3C-123 SDV	150	18	25	25	25	3		M6x20	5 ALLEN
D908	2020 4C-123 SDV	125	18	20	20	20	4	4C-123 SDV	M5x20	4 ALLEN
D910	2525 4C-123 SDV	150	18	25	25	25	4		M6x20	5 ALLEN
D912	2525 5C-123 SDV	150	18	25	25	25	5	5C-123 SDV	M6x20	5 ALLEN

151 SDV

Grooving Holders

Stech-Klemmhalter

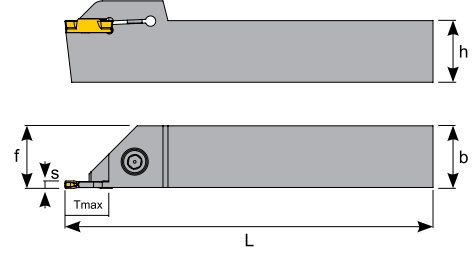





Sipariş Kodu Order Code Bestell Code	ÜRÜN KODU Product Code Produkt-Code	ÖLÇÜLER (mm) Dimensions (mm) Abmessungen (mm)						KULLANILAN UÇ Insert Wendeplatte	SIKMA CİVATASI Clamp Screw Klemmschraube	ANAHTAR Allen Key Inbusschlüssel
		L	Tmax	h	b	f	S			
D940	2020 2C-151 SDV	125	16	20	20	20	2	2C-151 SDV	M5x20	4 ALLEN
D942	2525 2C-151 SDV	150	16	25	25	25	2		M6x20	5 ALLEN
D944	2020 3C-151 SDV	125	16	20	20	20	3	3C-151 SDV	M5x20	4 ALLEN
D946	2525 3C-151 SDV	150	16	25	25	25	3		M6x20	5 ALLEN
D948	2020 4C-151 SDV	125	18	20	20	20	4	4C-151 SDV	M5x20	4 ALLEN
D950	2525 4C-151 SDV	150	18	25	25	25	4		M6x20	5 ALLEN

ZCC

Grooving Holders

Stech-Klemmhalter

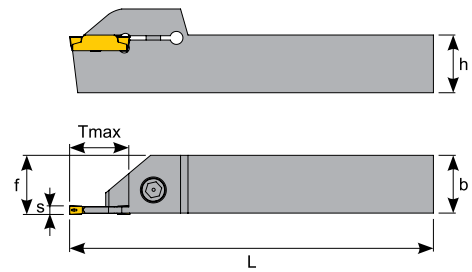





Sipariş Kodu Order Code Bestell Code	ÜRÜN KODU Product Code Produkt-Code	ÖLÇÜLER (mm) Dimensions(mm) Abmessungen (mm)						KULLANILAN UÇ Insert Wendeplatte	SIKMA ÇİVATASI Clamp Screw Klemmschraube	ANAHTAR Allen Key Inbusschlüssel
		L	Tmax	h	b	f	S			
D027	1616 3C ZCC	125	20	16	16	16	3	2C-123	M5x20	4 ALLEN
D028	2020 3C ZCC	125	20	20	20	20	3	SDV	M6x20	5 ALLEN
D030	2525 3C ZCC	150	22	25	25	25	3	3C-123	M5x20	4 ALLEN
D036	2020 4C ZCC	125	18	20	20	20	4	SDV	M6x20	5 ALLEN
D038	2525 4C ZCC	150	22	25	25	25	4	4C-123	M5x20	4 ALLEN
D044	2020 5C ZCC	125	18	20	20	20	5	SDV	M6x20	5 ALLEN
D046	2525 5C ZCC	150	25	25	25	25	5	5C-123 SDV		

TKT - B

Grooving Holders

Stech-Klemmhalter

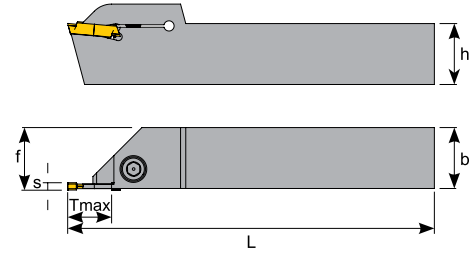





Sipariş Kodu Order Code Bestell Code	ÜRÜN KODU Product Code Produkt-Code	ÖLÇÜLER (mm) Dimensions(mm) Abmessungen (mm)						KULLANILAN UÇ Insert Wendeplatte	SIKMA ÇİVATASI Clamp Screw Klemmschraube	ANAHTAR Allen Key Inbusschlüssel
		L	Tmax	h	b	f	S			
D720	2020 2C TKT-B	125	18	20	20	20	2	2C	M5x20	4 ALLEN
D715	2525 2C TKT-B	150	18	25	25	25	2	TKT - B	M6x20	5 ALLEN
D721	2020 3C TKT-B	125	18	20	20	20	3	3C	M5x20	4 ALLEN
D716	2525 3C TKT-B	150	18	25	25	25	3	TKT - B	M6x20	5 ALLEN
D721-1	2020 4C TKT-B	125	18	20	20	20	4	4C	M5x20	4 ALLEN
D717	2525 4C TKT-B	150	18	25	25	25	4	TKT - B	M6x20	5 ALLEN

K.HORN

Grooving Holders

Stech-Klemmhalter

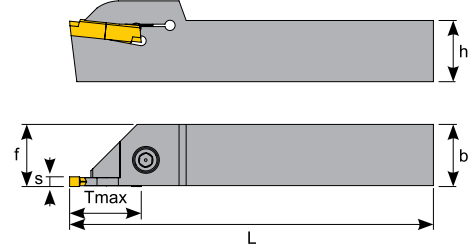





Sipariş Kodu Order Code Bestell Code	ÜRÜN KODU Product Code Produkt-Code	ÖLÇÜLER (mm) Dimensions (mm) Abmessungen (mm)						KULLANILAN UÇ Insert Wendeplatte	SIKMA CİVATASI Clamp Screw Klemmschraube	ANAHTAR Allen Key Inbusschlüssel
		L	Tmax	h	b	f	S			
D700	1616 2C-R K.HORN	125	18	16	16	16	2	2C K.HORN	M5x20	4 ALLEN
D701	2020 2C-R K.HORN	125	18	20	20	20	2		M6x20	5 ALLEN
D702	2525 2C-R K.HORN	150	18	25	25	25	2	3C K.HORN	M5x20	4 ALLEN
D703	1616 3C-R K.HORN	100	18	16	16	16	3		M6x20	5 ALLEN
D704	2020 3C-R K.HORN	125	18	20	20	20	3	4C K.HORN	M5x20	4 ALLEN
D705	2525 3C-R K.HORN	150	18	25	25	25	3		M6x20	5 ALLEN
D706	2020 4C-R K.HORN	125	18	20	20	20	4	5C K.HORN	M5x20	4 ALLEN
D707	2525 4C-R K.HORN	150	18	25	25	25	4		M6x20	5 ALLEN
D708	2020 5C-R K.HORN	125	18	20	20	20	5	5C K.HORN	M5x20	4 ALLEN
D710	2525 5C-R K.HORN	150	18	25	25	25	5		M6x20	5 ALLEN

B.HORN / R

Grooving Holders

Stech-Klemmhalter

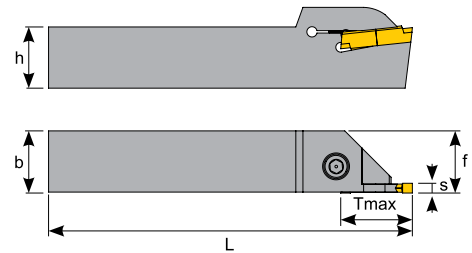





Sipariş Kodu Order Code Bestell Code	ÜRÜN KODU Product Code Produkt-Code	ÖLÇÜLER (mm) Dimensions(mm) Abmessungen (mm)						KULLANILAN UÇ Insert Wendeplatte	SIKMA ÇİVATASI Clamp Screw Klemmschraube	ANAHTAR Allen Key Inbusschlüssel
		L	Tmax	h	b	f	S			
D688	2020 3C-R B.HORN	125	22	20	20	20	3	2C-123	M5x20	4 ALLEN
D690	2525 3C-R B.HORN	150	22	25	25	25	3	SDV	M6x20	5 ALLEN
D692	2020 4C-R B.HORN	125	22	20	20	20	4	3C-123	M5x20	4 ALLEN
D694	2525 4C-R B.HORN	150	22	25	25	25	4	SDV	M6x20	5 ALLEN
D696	2020 5C-R B.HORN	125	22	20	20	20	5	4C-123	M5x20	4 ALLEN
D698	2525 5C-R B.HORN	150	22	25	25	25	5	SDV	M6x20	5 ALLEN

B.HORN / L

Grooving Holders

Stech-Klemmhalter

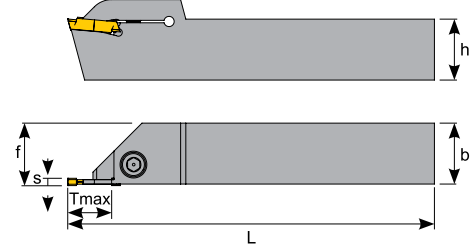


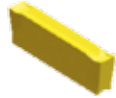


Sipariş Kodu Order Code Bestell Code	ÜRÜN KODU Product Code Produkt-Code	ÖLÇÜLER (mm) Dimensions(mm) Abmessungen (mm)						KULLANILAN UÇ Insert Wendeplatte	SIKMA ÇİVATASI Clamp Screw Klemmschraube	ANAHTAR Allen Key Inbusschlüssel
		L	Tmax	h	b	f	S			
D711	2525 3C-L B.HORN	150	22	25	25	25	3	3C B.HORN	M6x20	5 ALLEN
D712	2525 4C-L B.HORN	150	22	25	25	25	4	4C B.HORN		
D713	2525 5C-L B.HORN	150	22	25	25	25	5	5C B.HORN		

ISC / R

Grooving Holders

Stech-Klemmhalter

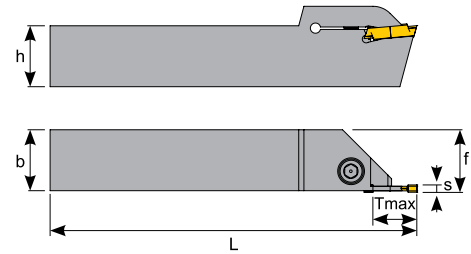


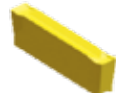


Sipariş Kodu Order Code Bestell Code	ÜRÜN KODU Product Code Produkt-Code	ÖLÇÜLER (mm) Dimensions (mm) Abmessungen (mm)						KULLANILAN UÇ Insert Wendeplatte	SIKMA CİVATASI Clamp Screw Klemmschraube	ANAHTAR Allen Key Inbusschlüssel
		L	Tmax	h	b	f	S			
D750	1212 2C-R ISC	125	15	12	12	12	2	2C ISC	M5x20	4 ALLEN
D752	1616 2C-R ISC	125	16	16	16	16	2		M6x20	5 ALLEN
D754	2020 2C-R ISC	125	18	20	20	20	2			
D756	2525 2C-R ISC	150	19	25	25	25	2	3C ISC	M5x20	4 ALLEN
D758	1212 3C-R ISC	125	17	12	12	12	3		M6x20	5 ALLEN
D760	1616 3C-R ISC	125	18	16	16	16	3			
D762	2020 3C-R ISC	125	18	20	20	20	3	4C ISC	M5x20	4 ALLEN
D764	2525 3C-R ISC	150	18	25	25	25	3		M6x20	5 ALLEN
D775	2020 4C-R ISC	125	18	20	20	20	4			
D777	2525 4C-R ISC	150	20	25	25	25	4			

ISC / L V

Grooving Holders

Stech-Klemmhalter



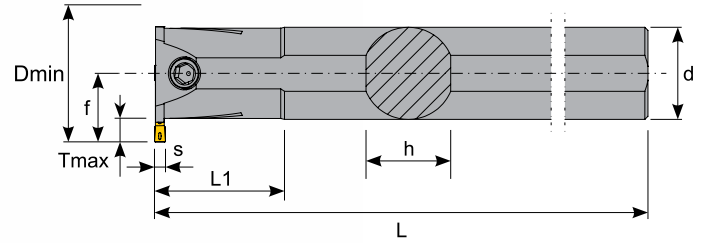
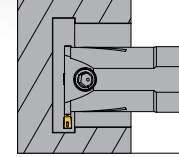
Sipariş Kodu Order Code Bestell Code	ÜRÜN KODU Product Code Produkt-Code	ÖLÇÜLER (mm) Dimensions (mm) Abmessungen (mm)						KULLANILAN UÇ Insert Wendeplatte	SIKMA CİVATASI Clamp Screw Klemmschraube	ANAHTAR Allen Key Inbusschlüssel
		L	Tmax	h	b	f	S			
D765	1212 2C-L ISC	125	16	12	12	12	2	2C ISC	M5x20	4 ALLEN
D740	1616 2C-L ISC	125	18	16	16	16	2			
D766	1212 3C-L ISC	125	16	12	12	12	3	3C ISC		
D741	1616 3C-L ISC	125	18	16	16	16	3			






KRLY

Grooving Holders

Stech-Klemmhalter

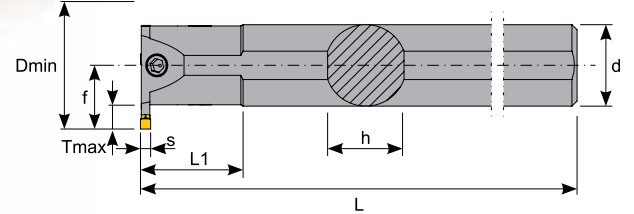
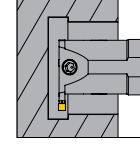


Sipariş Kodu Order Code Bestell Code	ÜRÜN KODU Product Code Produkt-Code	ÖLÇÜLER (mm) Dimensions (mm) Abmessungen (mm)								KULLANILAN UÇ Insert Wendeplatte	SIKMA CİVATASI Clamp Screw Klemmschraube	ANAHTAR Allen Key Inbusschlüssel
		Dmin	Tmax	L	L1	d	h	f	s			
K600	S16Q 2C KORLOY	20	4.90	180	35	16	15	12.5	2	2C KRLY	M5x20	5 ALLEN
K602	S20Q 2C KORLOY	25	5.70	180	35	20	18	15.5	2			
K603	S25R 2C KORLOY	31	5.70	200	35	25	23	18.6	2			
K604	S20Q 3C KORLOY	25	6	180	35	20	18	15.8	3	3C KRLY	M6x20	5 ALLEN
K606	S25R 3C KORLOY	31	6.70	200	40	25	23	19	3			
K608	S32S 3C KORLOY	37	6.70	250	45	32	30	21.5	3			
K609	S40T 3C KORLOY	45	7.40	300	60	40	38	27	3	4C KRLY	M5x20	4 ALLEN
K610	S20Q 4C KORLOY	25	6	180	35	20	18	15.8	4			
K612	S25R 4C KORLOY	31	6	200	40	25	23	19	4			
K614	S32S 4C KORLOY	37	6	250	65	32	30	21.5	4	5C KRLY	M6x20	5 ALLEN
K616	S40T 4C KORLOY	45	7.40	300	60	40	38	27	4			
K618	S25R 5C KORLOY	31	7	200	40	25	23	19.4	5			
K620	S32S 5C KORLOY	37	7	250	60	32	30	21.5	5	5C KRLY	M5x20	4 ALLEN
K622	S40T 5C KORLOY	45	7.40	300	60	40	38	27	5			

B.HORN

Grooving Holders

Stech-Klemmhalter

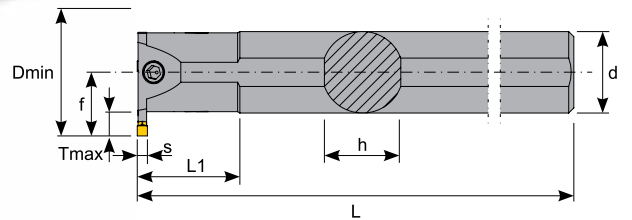
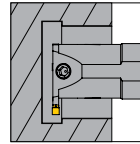


Sipariş Kodu Order Code Bestell Code	ÜRÜN KODU Product Code Produkt-Code	ÖLÇÜLER (mm) Dimensions (mm) Abmessungen (mm)								KULLANILAN UÇ Insert Wendeplatte	SIKMA CİVATASI Clamp Screw Klemmschraube	ANAHTAR Allen Key Inbusschlüssel
		Dmin	Tmax	L	L1	d	h	f	s			
K624	S25R 3C B.HORN	34	9.8	200	50	25	23	21.5	3	3C B.HORN	M6x20	5 ALLEN
K626	S32S 3C B.HORN	42	9	250	50	32	30	23.5	3		M5x20	4 ALLEN
K628	S40T 3C B.HORN	49	9	300	60	40	38	28.5	3		M6x20	5 ALLEN
K630	S25R 4C B.HORN	34	9.5	200	50	25	23	20.5	4	4C B.HORN	M5x20	4 ALLEN
K632	S32S 4C B.HORN	42	9	250	50	32	30	23.5	4		M6x20	5 ALLEN
K634	S40T 4C B.HORN	49	9	300	60	40	38	28.5	4		M5x20	4 ALLEN
K636	S25R 5C B.HORN	34	9.5	200	50	25	23	20.5	5	5C B.HORN	M6x20	5 ALLEN
K638	S32S 5C B.HORN	42	9	250	50	32	30	23.5	5		M5x20	4 ALLEN
K640	S40T 5C B.HORN	49	9	300	60	40	38	28.5	5			

SANDVİK

Grooving Holders

Stech-Klemmhalter

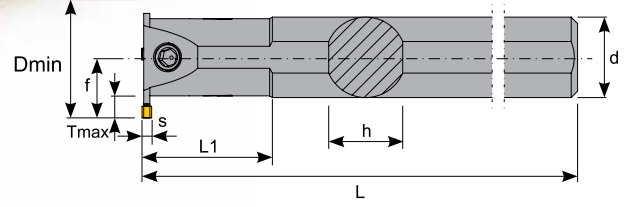
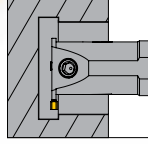





Sipariş Kodu Order Code Bestell Code	ÜRÜN KODU Product Code Produkt-Code	ÖLÇÜLER (mm) Dimensions (mm) Abmessungen (mm)								KULLANILAN UÇ Insert Wendeplatte	SIKMA CİVATASI Clamp Screw Klemmschraube	ANAHTAR Allen Key Inbusschlüssel
		Dmin	Tmax	L	L1	d	h	f	s			
K720	S25R 3C SANDVİK	25	7	200	40	25	23	19.5	3	3C SANDVİK	M6x20	5 ALLEN
K722	S32S 3C SANDVİK	32	7	250	60	32	30	23	3		M5x20	4 ALLEN
K726	S25R 4C SANDVİK	25	7	200	40	25	23	19.5	4	4C SANDVİK	M6x20	5 ALLEN
K728	S32S 4C SANDVİK	32	7	250	60	32	30	23	4		M5x20	4 ALLEN
K730	S25S 5C SANDVİK	25	7	200	40	25	23	19.5	5	5C SANDVİK	M6x20	5 ALLEN
K732	S32S 5C SANDVİK	32	7	250	60	32	30	19.5	5		M5x20	4 ALLEN

K. HORN

Grooving Holders

Stech-Klemmhalter

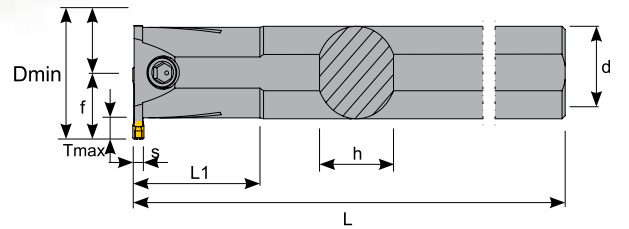
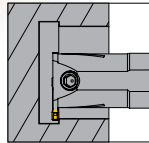





Sipariş Kodu Order Code Bestell Code	ÜRÜN KODU Product Code Produkt-Code	ÖLÇÜLER (mm) Dimensions (mm) Abmessungen (mm)								KULLANILAN UÇ Insert Wendeplatte	SIKMA CİVATASI Clamp Screw Klemmschraube	ANAHTAR Allen Key Inbusschlüssel
		Dmin	Tmax	L	L1	d	h	f	s			
K642	S20Q 2C K.HORN	28	6.5	180	40	20	18	15.8	2	2C K.HORN	M5x20	4 ALLEN
K644	S25R 2C K.HORN	34	9	200	50	25	23	20.5	2			
K646	S20Q 3C K.HORN	28	6.5	180	40	20	18	15.8	3	3C K.HORN	M6x20	5 ALLEN
K648	S25R 3C K.HORN	34	9	200	50	25	23	20.5	3			
K650	S32S 3C K.HORN	42	9	250	50	32	30	23.5	3	4C K.HORN	M5x20	4 ALLEN
K652	S20Q 4C K.HORN	28	6.5	180	40	20	18	15.8	4			
K654	S25R 4C K.HORN	34	9	200	50	25	23	20.5	4	M6x20	5 ALLEN	
K656	S32S 4C K.HORN	42	9	250	50	32	30	23.5	4			

ZCC

Grooving Holders

Stech-Klemmhalter

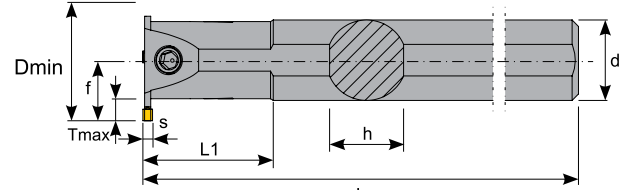
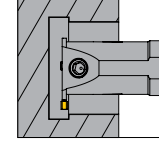


Sipariş Kodu Order Code Bestell Code	ÜRÜN KODU Product Code Produkt-Code	ÖLÇÜLER (mm) Dimensions (mm) Abmessungen (mm)								KULLANILAN UÇ Insert Wendeplatte	SIKMA CİVATASI Clamp Screw Klemmschraube	ANAHTAR Allen Key Inbusschlüssel
		Dmin	Tmax	L	L1	d	h	f	s			
K680	S20Q 3C ZCC	26	5.5	180	45	20	18	15	3	3C ZCC	M5x20	4 ALLEN
K681	S25R 3C ZCC	33	7,5	200	35	25	23	20	3		M6x20	5 ALLEN
K682	S32S 3C ZCC	39	7	250	50	32	30	23	3	4C ZCC	M5x20	4 ALLEN
K684	S25R 4C ZCC	33	7,5	200	35	25	23	23	4		M6x20	5 ALLEN
K685	S32S 4C ZCC	39	7	250	50	32	30	30	4			

GRIP

Grooving Holders

Stech-Klemmhalter

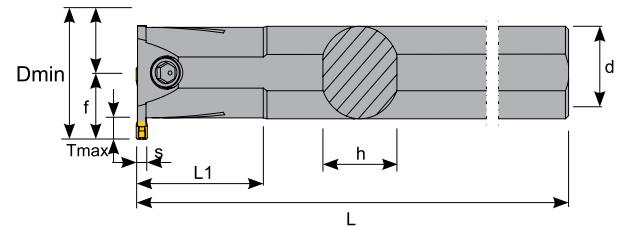
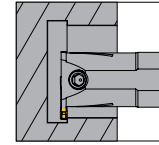


Sipariş Kodu Order Code Bestell Code	ÜRÜN KODU Product Code Produkt-Code	ÖLÇÜLER (mm) Dimensions (mm) Abmessungen (mm)								KULLANILAN UÇ Insert Wendepatte	SIKMA CİVATASI Clamp Screw Klemmschraube	ANAHTAR Allen Key Inbusschlüssel
		Dmin	Tmax	L	L1	d	h	f	s			
K700	S16Q 3C GRIP	20	4,9	180	45	16	18	12,9	3	3C GRIP	M5x20	4 ALLEN
K702	S20Q 3C GRIP	25	6	180	35	20	18	16	3		M6x20	5 ALLEN
K704	S25R 3C GRIP	31	6,5	200	200	25	23	19	3		M6x20	5 ALLEN
K706	S20Q 4C GRIP	25	5,5	180	180	20	18	15,5	4	4C GRIP	M5x20	4 ALLEN
K708	S25R 4C GRIP	31	6,5	200	200	25	23	19	4		M6x20	5 ALLEN
K710	S32S 4C GRIP	37	6,5	250	250	32	30	22,5	4		M5x20	4 ALLEN

ISCAR

Grooving Holders

Stech-Klemmhalter

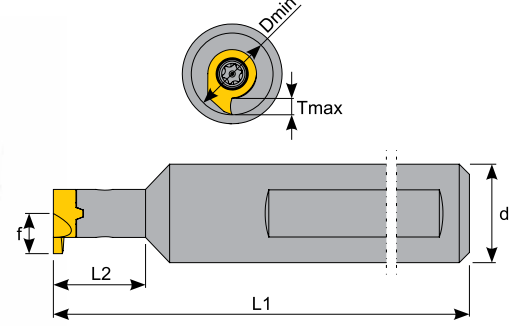





Sipariş Kodu Order Code Bestell Code	ÜRÜN KODU Product Code Produkt-Code	ÖLÇÜLER (mm) Dimensions (mm) Abmessungen (mm)								KULLANILAN UÇ Insert Wendepatte	SIKMA CİVATASI Clamp Screw Klemmschraube	ANAHTAR Allen Key Inbusschlüssel
		Dmin	Tmax	L	L1	d	h	f	s			
K672	S20Q 3C ISCAR	25	5,5	180	35	20	18	15,5	3	3C ISCAR	M5x20	4 ALLEN
K673	S25R 3C ISCAR	31	6	200	40	25	23	18,5	3		M6x20	5 ALLEN
K674	S32S 3C ISCAR	37	6	250	55	32	30	30	3	4C ISCAR	M5x20	4 ALLEN
K676	S20Q 4C ISCAR	25	5,5	180	35	20	18	18	4		M6x20	5 ALLEN
K677	S25R 4C ISCAR	31	6	200	40	25	23	23	4		M5x20	4 ALLEN
K678	S32S 4C ISCAR	37	6	200	55	32	30	30	4	M6x20	5 ALLEN	

MINİ KANAL KATERİ

Grooving Holders

Stech-Klemmhalter

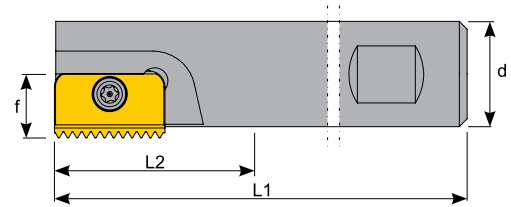





Sipariş Kodu Order Code Bestell Code	ÜRÜN KODU Product Code Produkt-Code	ÖLÇÜLER (mm) Dimensions (mm) Abmessungen (mm)						KULLANILAN UÇ Insert Wendeplatte	SIKMA CİVATASI Clamp Screw Klemmschraube	ANAHTAR Torx Key Torx-Schraubendreher
		d	L1	L2	Dmin	Tmax	f			
K812	S12-D14-034	12	100	34	14	6.5	11.5	D14 MINI	TC 074 M4	T15
K814	S16-D08-012	16	80	12	8	1	4.8	D08 MINI	TC 070 M2.5	T8
K810	S16-D11-016	16	97	16	11	2.3	6.7	D11 MINI	TC 075 M3.5	T15

DİŞ AÇMA FREZELERİ

Grooving Holders

Stech-Klemmhalter

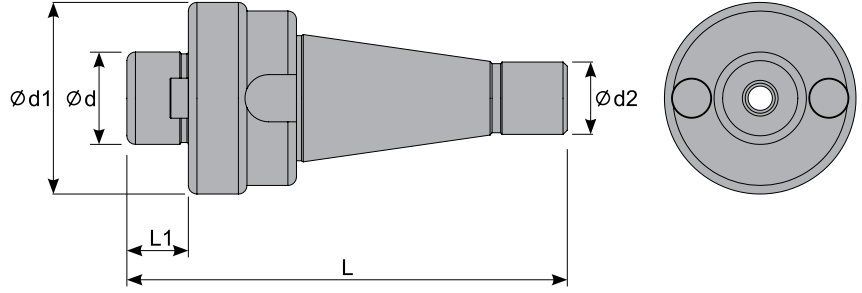


Sipariş Kodu Order Code Bestell Code	ÜRÜN KODU Product Code Produkt-Code	ÖLÇÜLER (mm) Dimensions (mm) Abmessungen (mm)				KULLANILAN UÇ Insert Wendeplatte	SIKMA CİVATASI Clamp Screw Klemmschraube	ANAHTAR Torx Key Torx-Schraubendreher
		d	L1	L2	f			
DAF02	12-1-12-100-TMT14	12	100	40	6	TMT 14	TC 065 M3	T8
DAF04	12-1-20-100-TMT14	20	100	50	6			
DAF06	15-1-12-100-TMT14	12	100	30	7.5			
DAF08	18-1-20-100-TMT22	20	100	50	9			
DAF10	20-1-20-100-TMT22	20	100	50	10			
DAF12	18-1-20-120-TMT22	20	120	50	9	TMT 21	TC 075 M4	T15
DAF14	29-1-32-120-TMT22	32	120	50	14.5			
DAF16	36-2-32-120-TMT22	32	120	50	18			
DAF18	25-1-20-150-TMT22	20	150	85	12.5			

ISO 30

Tool Holders

Iso-Werkzeugaufnahmen

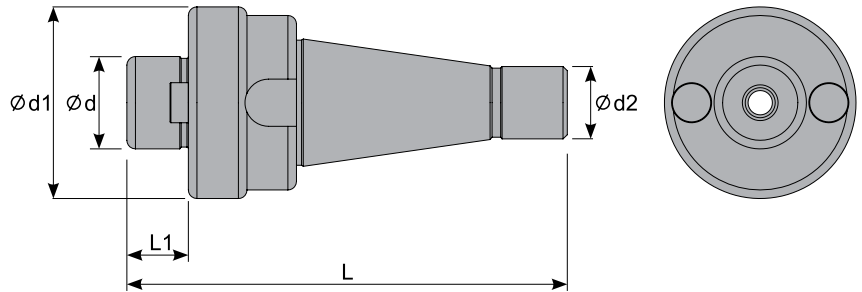


Sipariş Kodu Order Code Bestell Code	ÜRÜN KODU Product Code Produkt-Code	ŞAFT Shank Schaft	ÖLÇÜLER (mm) Dimensions (mm) Abmessungen (mm)				
			d	d1	d2	L	L1
M200	ISO 30-16	ISO 30	17	39	17	125	17
M202	ISO 30-22	ISO 30	17	48	17	125	19
M204	ISO 30-32	ISO 30	17	66	17	125	24

ISO 40

Tool Holders

Iso-Werkzeugaufnahmen

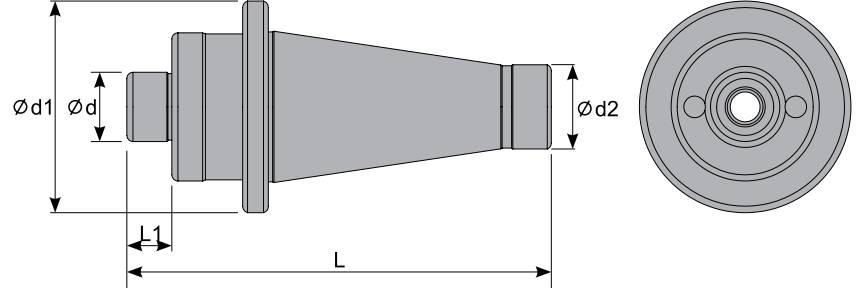


Sipariş Kodu Order Code Bestell Code	ÜRÜN KODU Product Code Produkt-Code	ŞAFT Shank Schaft	ÖLÇÜLER (mm) Dimensions (mm) Abmessungen (mm)				
			d	d1	d2	L	L1
M206	ISO 40-16	ISO 40	16	39	25	154	17
M208	ISO 40-22	ISO 40	22	50	25	154	19
M210	ISO 40-27	ISO 40	27	66	25	154	22
M212	ISO 40-32	ISO 40	32	66	25	154	24
M214	ISO 40-40	ISO 40	40	72	25	154	27

ISO 50

Tool Holders

Iso-Werkzeugaufnahmen

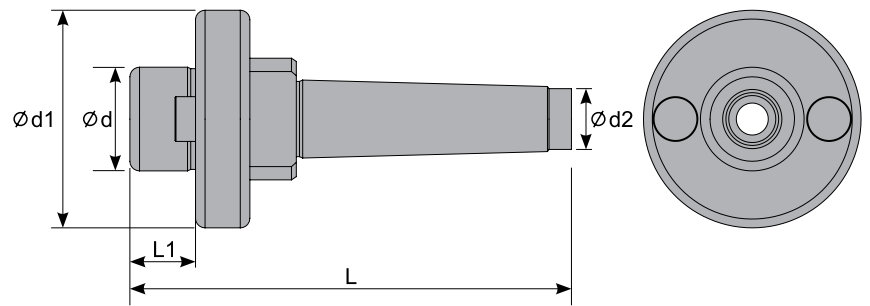


Sipariş Kodu Order Code Bestell Code	ÜRÜN KODU Product Code Produkt-Code	ŞAFT Shank Schaft	ÖLÇÜLER (mm) Dimensions (mm) Abmessungen (mm)				
			d	d1	d2	L	L1
M216	ISO 50-22	ISO 50	22	52	39.3	196	19
M218	ISO 50-27	ISO 50	27	68	39.3	196	21
M220	ISO 50-32	ISO 50	32	68	39.3	196	24
M222	ISO 50-40	ISO 50	40	98	39.3	196	27
M224	ISO 50-60	ISO 50	60	108	39.3	196	26

MK 3 VİDALI

Tool Holders

Iso-Werkzeugaufnahmen

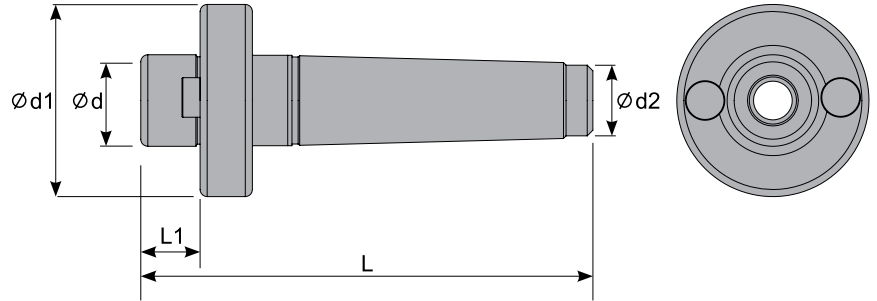


Sipariş Kodu Order Code Bestell Code	ÜRÜN KODU Product Code Produkt-Code	ŞAFT Shank Schaft	ÖLÇÜLER (mm) Dimensions (mm) Abmessungen (mm)				
			d	d1	d2	L	L1
M256	MK 3-16	MK 3	16	43	19	138	17
M258	MK 3-22	MK 3	22	50	19	138	19
M260	MK 3-27	MK 3	27	58	19	138	22
M262	MK 3-32	MK 3	32	66	19	138	24

MK 4 VİDALI

Tool Holders

Iso-Werkzeugaufnahmen

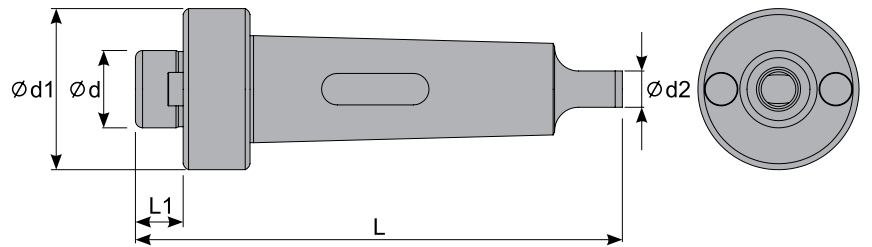


Sipariş Kodu Order Code Bestell Code	ÜRÜN KODU Product Code Produkt-Code	ŞAFT Shank Schaft	ÖLÇÜLER (mm) Dimensions(mm) Abmessungen (mm)				
			d	d1	d2	L	L1
M242	MK 4-16	MK 4	125	20	16	16	16
M244	MK 4-22	MK 4	125	20	20	20	20
M246	MK 4-27	MK 4	150	22	25	25	25
M248	MK 4-32	MK 4	125	20	20	20	20

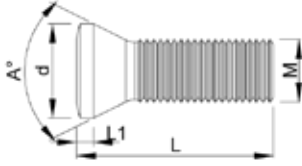
MK 5 KAMALI

Tool Holders

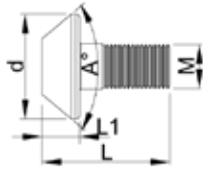
Iso-Werkzeugaufnahmen



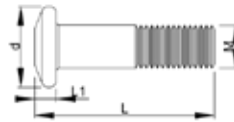
Sipariş Kodu Order Code Bestell Code	ÜRÜN KODU Product Code Produkt-Code	ŞAFT Shank Schaft	ÖLÇÜLER (mm) Dimensions(mm) Abmessungen (mm)			
			d	d1	L	L1
M234	MK 5-22	MK 5	22	52	204	19
M236	MK 5-32	MK 5	32	68	204	22
M238	MK 5-40	MK 5	40	98	204	27
M240	MK 5-60	MK 5	60	108	207	26

CİVATALAR / Screw/ Schrauben
TORK CİVATALAR
 Torx Screws
 Torx Schrauben


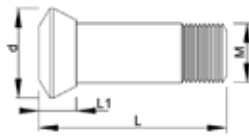
KOD Code	M	A	d	L1	L	ANAHTAR Key
TC060	M2.5x0.45	60°	3.50	0.90	5.00	T08
TC063	M2.5x0.45	60°	3.50	0.90	7.00	T08
TC064	M3x0.50	55°	4.20	0.80	7.00	T08
TC065	M3x0.50	30°	4.00	0.35	7.00	T08
TC066	M3x0.50	40°	4.20	0.70	11.00	T08
TC067	M3.5x0.60	55°	5.30	1.00	8.50	T15
TC068	M3.5x0.60	55°	5.30	1.00	11.00	T15
TC069	M3.5x0.60	60°	4.75	1.00	8.50	T10
TC070	M3.5x0.60	50°	5.20	1.10	8.50	T15
TC072	M3.5x0.60	50°	5.20	1.10	11.00	T15
TC073	M4x0.70	60°	5.50	1.10	7.00	T15
TC074	M4x0.70	60°	5.50	1.20	10.00	T15
TC075	M4x0.70	50°	6.00	1.35	11.00	T15
TC076	M4x0.70	60°	5.50	1.50	12.00	T15
TC078	M4x0.70	60°	6.60	1.00	11.00	T15
TC079	M4x0.70	40°	5.10	0.90	11.00	T15
TC080	M4.5x0.75	50°	6.10	1.60	11.00	T15
TC081	M3.5x0.60	60°	5.30	1.00	9.00	T15
TC082	M3.5x0.60	60°	5.30	1.00	11.00	T15
TC083	M5x0.80	50°	7.00	0.90	12.00	T20


BASKI CİVATALARI
 Locking Screw
 Verriegelungsschraube

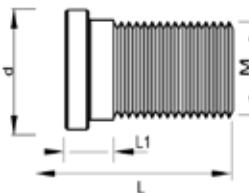
KOD Code	M	A	d	L1	L	ANAHTAR Key
TC050	M6x0.75	70°	11.20	4.10	14.00	3 ALLEN
TC052	M6x0.75	80°	14.00	5.00	17.00	4 ALLEN
TC054	M8x1.00	80°	17.10	6.00	24.00	5 ALLEN
TC056	M8x1.00 (sol)	80°	17.10	6.00	24.00	5 ALLEN


BASKI CİVATALARI
 Locking Screw
 Verriegelungsschraube

KOD Code	M	d	L1	L	ANAHTAR Key
TC044	M6x1	11.00	3.50	27.00	4 ALLEN
TC046	M5x0.80	10.00	3.50	26.00	3 ALLEN


KÜRE CİVATALARI
 Screws for
 Radius Cutter

KOD Code	M	d	L1	L	ANAHTAR Key
TC170	M3x0.35	4.20	1.80	7.00	T8
TC172	M4x0.50	5.80	2.50	9.00	T15
TC174	M5x0.50	7.00	2.30	10.00	T20
TC176	M5x0.50	7.30	2.80	12.00	T20
TC178	M5x0.50	7.80	4.00	16.00	3 ALLEN
TC181	M6x0.75	9.50	4.20	22.00	3 ALLEN
TC184	M8x0.75	13.00	5.00	25.00	4 ALLEN


BUKSEİ CİVATA
 Locking Screw
 Verriegelungsschraube

KOD Code	M	d	L1	L	ANAHTAR Key
TC170	M3x0.35	4.20	1.80	7.00	T8
TC048	M5x0.5	6.30	4.20	10	4 ALLEN

ALTLIK / Underlay Plate/ Unterlegplatte

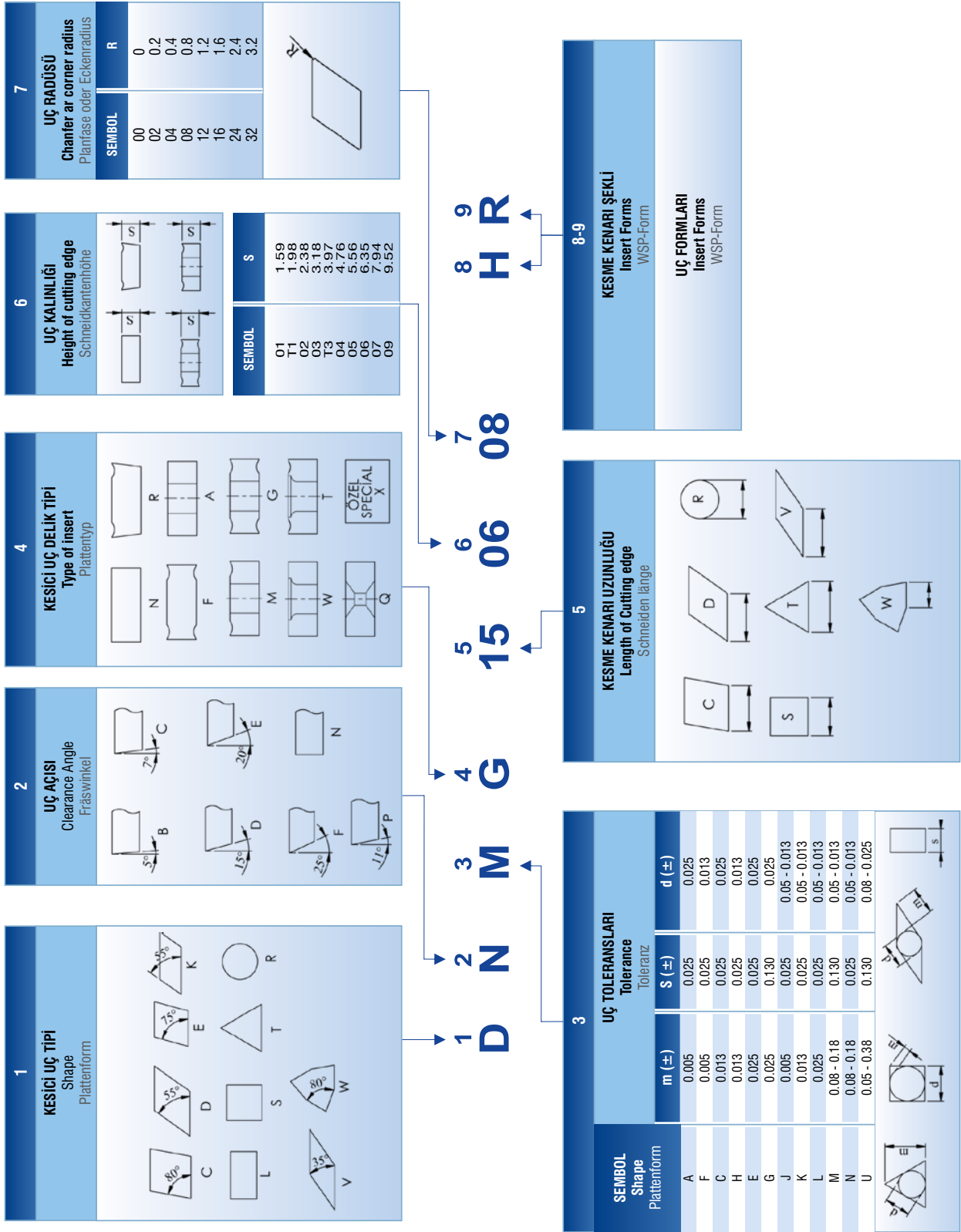
						
TA 010 TPKN 16	TA 012 TPKN 22	TA 014 DNMG 15	TA 015 CCMT 09	TA 016 CNMG 12	TA 017 CNMG 19	TA 018 TNMG 16
						
TA 019 MTJNR	TA 020 WNMG 08	TA 021 WNMG 06	TA 022 CNMG 16	TA 030 DCMT 11	TA 032 VCMT 16	TA 034 VBMT 16
						
TA 040 16'LİK IR-ER	TA 045 MTJNR 22	TA 050 SNMG 12	TA 046 KNUX 16 (SAĞ)	TA 048 KNUX 16 (SOL)		

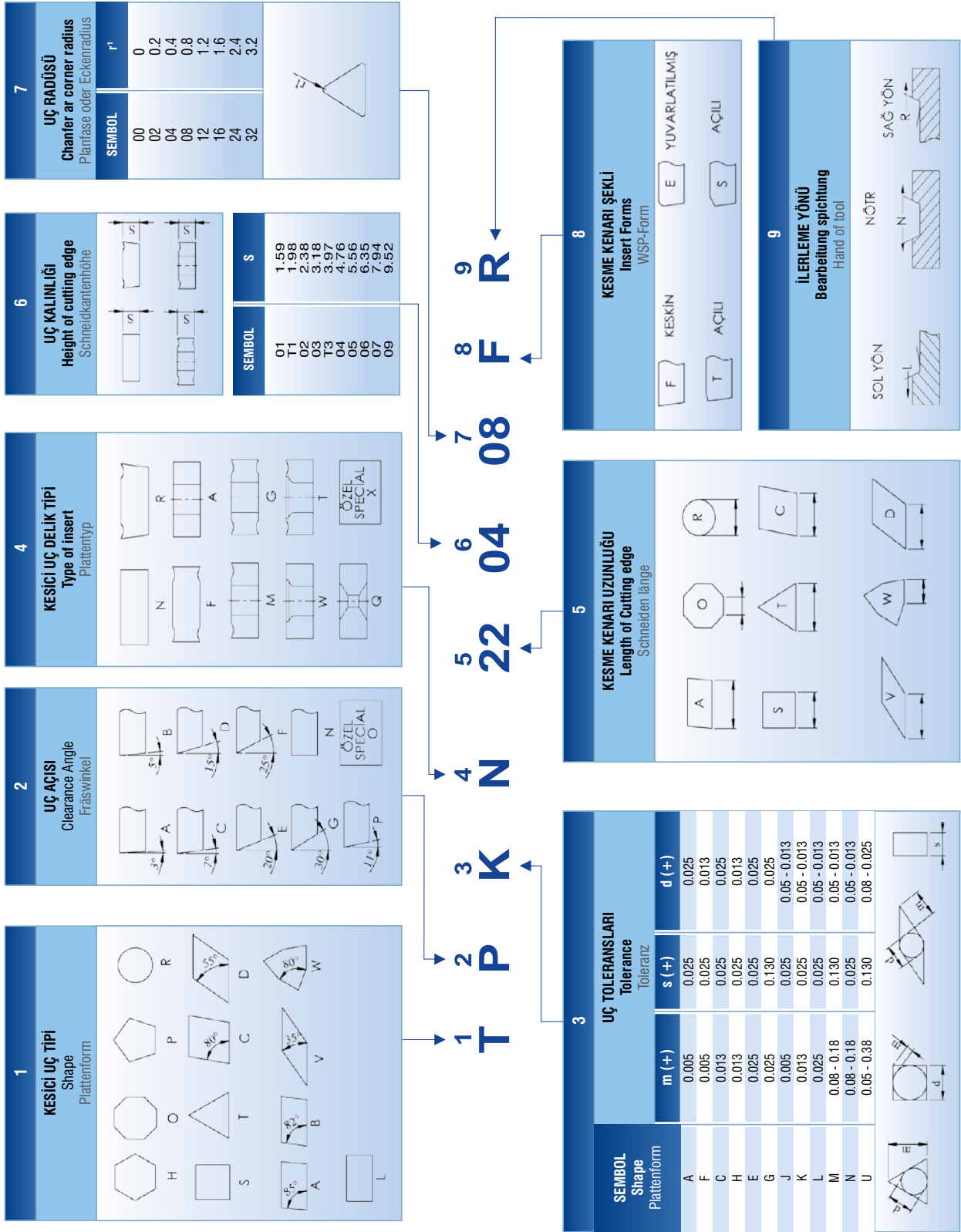
BASKI KEPLERİ / Clamp/ Spannpratze

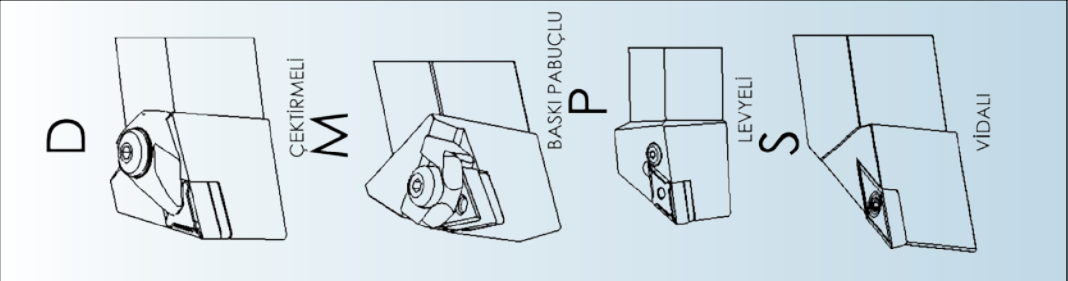
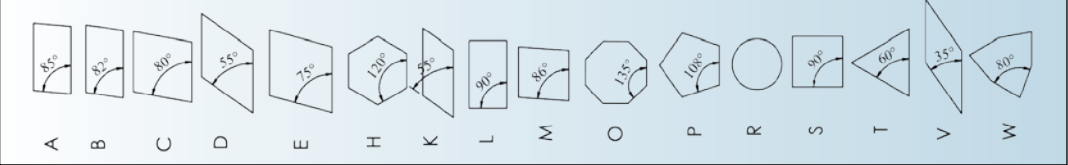
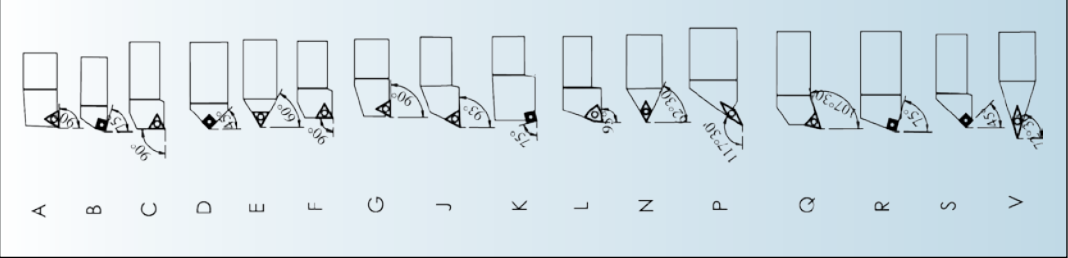
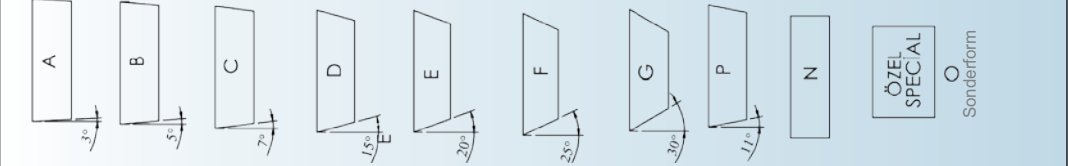
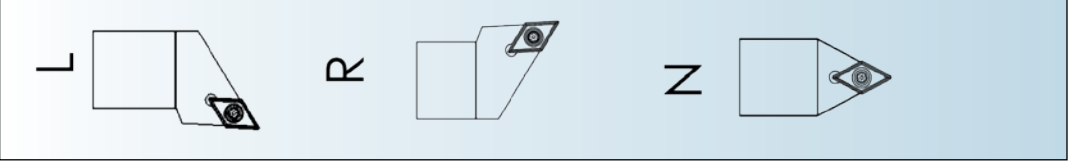
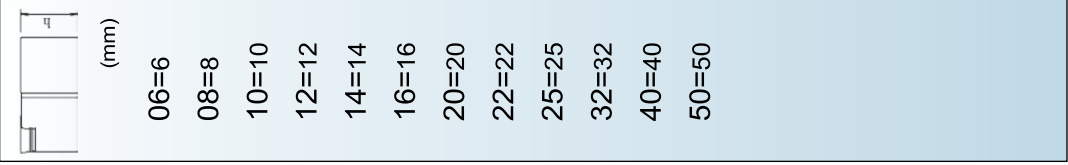
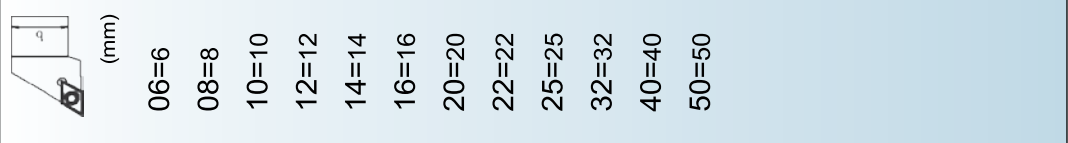
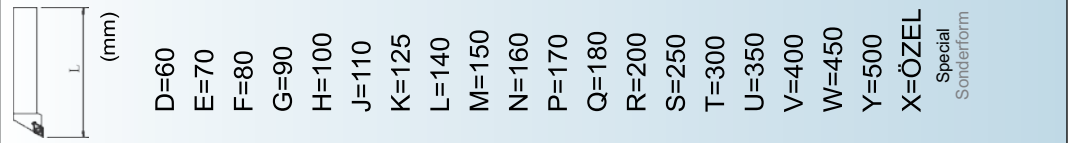
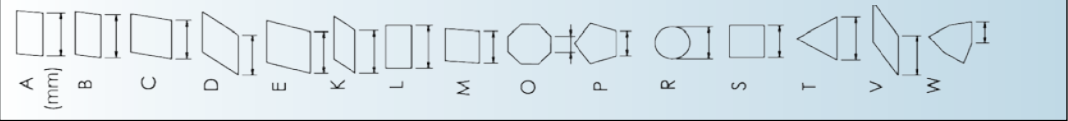
						
BK 018 CNMG 19	BK 020 D TİPİ	BK 021 CNMG 16	BK 022 MTJNR 16	BK 023 MTJNR 22	BK 024 D TİPİ (KÜÇÜK)	BK 026 MWLNR 08
						
BK 028 KNUX (SAĞ)	BK 030 KNUX (SOL)	BK 031 KNUX (SAĞ)	BK 032 KNUX (SOL)	BK 036 TPKN 16	BK 038 TPKN 22	

YAY - PUL - PİM / Spring-Stamp-Lock/ Feder-Druck Schaibe-Unterlegplatten

						
BSP 020	BSP 021	BY 042	BY 041	BY 040	BP 030	BP 031





1	2	3	4	5	6	7	8	9
D	D	J	N	R	20	20	K	15
Uç Bağlama Sistemi Clamping System Klemmsystem	Kesici Uç Tipi Insert form WSP - Form	Kater Tipi Style Werkzeugtyp	Uç Açısı Clearance angle WSP-Freiwinkel	Kater Yönü Holder execution Bearbeitungsrichtung	Şaft Yüksekliği Height of shank Schafthöhenschnitt	Şaft Genişliği Width of shank Schaftbreite	Takım Boyu Length of holder Werkzeuglänge	Uç Kenar Uzunluğu Length of cutting edge WSP-Größe
								

1	2	3	4	5	6	7	8	9
S	32	T	D	D	U	N	R	15
1	2	3	4	5	6	7	8	9
Takım Malzemesi Type of shank Schifftransführung	Şaft Genişliği Ø shank Ø Schaft	Takım Boyu Tool length Werkzeuglänge	Uç Bağlama Sistemi Insert clamping system Klemmsystem	Kesici Uç Tipi Insert form WSP-Form	Kater Tipi Tool Type Werkzeugtyp	Uç Açısı Insert clearance WSP-Freiwinkel	Kater Yönü Holder execution Bearbeitungsrichtung	Uç Kenar Uzunluğu Cutting edge WSP-Groesse
A: Çelik Gövdeli İçin Soğutmalı Coolant Through Steel Shank Mit Kühlbohrung C: Toz Metal Gövdeli Hardmetal Shank Hartmetall stahnkopf E: Toz Metal Gövdeli İçin Soğutmalı Hardmetal Shank With Coolant Hole Hartmetall schaf mit stahnkopf und kühlbohrung S: Çelik Gövdeli Steel Shank Stahl schaft	(mm) 06=6 08=8 10=10 12=12 14=14 16=16 20=20 25=25 32=32 40=40 50=50	(mm) D=60 E=70 F=80 G=90 H=100 J=110 K=125 L=140 M=150 N=160 P=170 Q=180 R=200 S=250 T=300 U=350 V=400 W=450 Y=500 X=ÖZEL	D ÇEKİRMELİ M BAŞKI PABUÇLU P LEVYELİ S VİDALI	A 8° B 8° C 80° D 5° E 7° H 120° K 5° L 90° M 80° O 135° P 100° R S 90° T 60° V 15° W 80°	F 90° L 90° Q 120° S 45° U 55° W 100° Z 35° X	A 3° B 5° C 7° D 15° E 20° F 25° G 30° P 11° N ÖZEL SPECIAL O Others Sonstiges	R L	A (mm) B C D E K L M O P R S T V W

HASSAS DELİK İŞLEME BARALARI İÇİN
Cutting Data for finis Boring tools / Schnittdaten für Fein Ausdrehwerkzeuge

	Malzeme / Material	HB	Vc	D 9-14	D 14-24	D 22-32	D 28-44	D 36-56	D 50-82	D 80-130
ÇELİKLER Stahl / Stahl	Karbonsuz Low carbon Steel / C-Stahl	80-125	120-180	0.04-0.08	0.05-0.10	0.06-0.11	0.05-0.13	0.05-0.15	0.06-0.15	0.08-0.20
	Düşük Karbonlu Low carbon Steel / C-Stahl	180-280	120-170	0.03-0.08	0.05-0.08	0.06-0.10	0.06-0.13	0.06-0.15	0.08-0.15	0.10-0.20
	Düşük Alaşımli Low alloy Steel / Niderig legiettre Stahl	140-275	120-160	0.02-0.08	0.04-0.08	0.05-0.10	0.08-0.13	0.08-0.15	0.08-0.15	0.10-0.15
	Yüksek Alaşım High alloy Steel / Hoch legiettre Stahl	220-325	130-160	0.02-0.08	0.03-0.08	0.05-0.10	0.06-0.13	0.06-0.5	0.06-0.15	0.10-0.15
	Paslanmaz Austenite / Niro autenitisch (rostfrei)	135-275	110-150	0.03-0.04	0.04-0.07	0.04-0.07	0.05-0.10	0.05-0.13	0.05-0.15	0.10-0.15
	Döküm Grey cast iron / Grauguss	150-260	90-180	0.03-0.08	0.04-0.06	0.04-0.10	0.08-0.12	0.08-0.15	0.10-0.15	0.10-0.15
	Alüminyum Aluminium	30-150	130-230	0.03-0.10	0.05-0.10	0.05-0.13	0.07-0.15	0.07-0.15	0.10-0.15	0.10-0.15

KABA DELİK İŞLEME BARALARI İÇİN
Cutting Data for Boring tools for rough machining / Schnittdaten für Universal Ausbohröpfe

	Malzeme / Material	HB	Vc	D 9-14	D 14-24	D 22-32	D 28-44	D 36-56	D 50-82	D 80-130
ÇELİKLER Stahl / Stahl	Karbonsuz Low carbon Steel / C-Stahl	80-125	120-180	0.05-0.10	0.05-0.12	0.10-0.15	0.10-0.20	0.10-0.22	0.10-0.25	0.10-0.25
	Düşük Karbonlu Low carbon Steel / C-Stahl	180-280	120-160	0.05-0.10	0.05-0.12	0.10-0.15	0.10-0.20	0.10-0.22	0.10-0.25	0.10-0.25
	Düşük Alaşımli Low alloy Steel / Niderig legiettre Stahl	140-275	120-160	0.05-0.10	0.05-0.10	0.10-0.15	0.10-0.20	0.10-0.22	0.10-0.25	0.10-0.25
	Yüksek Alaşım High alloy Steel / Hoch legiettre Stahl	220-325	130-160	0.05-0.10	0.05-0.10	0.10-0.20	0.10-0.20	0.10-0.20	0.10-0.25	0.10-0.25
	Paslanmaz Austenite / Niro autenitisch (rostfrei)	135-275	110-150	0.05-0.10	0.07-0.10	0.08-0.12	0.10-0.20	0.10-0.20	0.10-0.25	0.10-0.25
	Döküm Grey cast iron / Grauguss	150-260	90-180	0.08-0.10	0.084-0.10	0.10-0.20	0.10-0.20	0.10-0.25	0.10-0.25	0.10-0.25
	Alüminyum Aluminium	30-150	150-220	0.08-0.12	0.10-0.15	0.10-0.15	0.10-0.20	0.10-0.25	0.10-0.25	0.10-0.25

3D U-DRILL' LER İÇİN
Cutting Data for 3XD Insert Drills / Schnittdaten für 3xD Vollbohrer

	Malzeme / Material	HB	Vc	D 13-15	D 16-24	D 25-32	D 33-40	D 41-56	
ÇELİKLER Stahl / Stahl	Karbonsuz Low carbon Steel / C-Stahl	<0.15%C 0.15-0.45%C	80-170	120-220	0.04-0.08	0.05-0.10	0.05-0.10	0.04-0.10	0.08-0.12
	Düşük Karbonlu Low carbon Steel / C-Stahl	>=0.45%C	180-280	80-180	0.04-0.08	0.04-0.10	0.05-0.12	0.08-0.15	0.10-0.20
	Düşük Alaşımli Low alloy Steel / Niderig legiettre Stahl		140-275	70-150	0.04-0.10	0.06-0.13	0.01-0.18	0.11-0.20	0.13-0.25
	Yüksek Alaşım High alloy Steel / Hoch legiettre Stahl		220-325	30-150	0.04-0.08	0.04-0.10	0.06-0.12	0.08-0.14	0.10-0.18
	Paslanmaz Austenite / Niro autenitisch (rostfrei)		135-275	50-130	0.04-0.08	0.04-0.10	0.06-0.12	0.08-0.14	0.10-0.18
			135-275	60-150	0.04-0.08	0.04-0.12	0.06-0.14	0.08-0.18	0.12-0.20
	Döküm Grey cast iron / Grauguss		150-220	130-220	0.04-0.12	0.06-0.14	0.08-0.18	0.10-0.20	0.12-0.25
	Alüminyum Aluminium		30-150	150-280	0.04-0.12	0.06-0.14	0.08-0.16	0.10-0.20	0.12-0.25

ÇAPLAR VE Vc HIZINA GÖRE KULLANILAN DEVİRLER n(dev./dk)
Diameter and Vc delivery / Durchmesser und die Vc Zustellung

ÇAPLAR

Bore diameter / Durchmesser

VC HIZI m/dk.	14	16	18	20	22	24	26	28	30	32	34	36	38	40	42	44	46	48	50
50	1137	995	885	796	724	663	612	569	531	498	468	442	419	398	379	362	346	332	318
60	1365	1194	1062	955	869	796	735	682	637	597	562	531	503	478	455	434	415	398	382
70	1592	1393	1238	1115	1013	929	857	796	743	697	656	619	587	557	531	507	485	464	446
80	1820	1592	1415	1274	1158	1062	980	910	849	796	749	708	670	637	607	579	554	531	510
90	2047	1791	1592	1415	1303	1194	1102	1024	955	896	853	796	754	717	682	651	623	597	573
100	2275	1990	1769	1592	1448	1327	1225	1137	1062	995	937	885	838	796	758	724	692	663	637
110	2502	2189	1946	1769	1592	1460	1347	1251	1168	1095	1030	973	922	876	834	796	762	730	700
120	2730	2389	2123	2070	1737	1592	1470	1365	1274	1194	1124	1062	1006	955	910	869	831	796	764
130	2957	2588	2300	2229	1882	1725	1592	1479	1380	1294	1218	1150	1090	1035	986	941	900	863	828
140	3185	2787	2477	2389	2027	1858	1715	1592	1486	1393	1311	1238	1173	1115	1062	1013	969	929	892
150	3412	2986	2654	2548	2171	1990	1837	1706	1592	1493	1405	1327	1257	1194	1137	1086	1038	995	955
160	3640	3185	2831	2707	2316	2143	1960	1820	1699	1592	1499	1415	1341	1274	1213	1158	1108	1062	1019
170	3867	3384	3008	2866	2461	2256	2082	1934	1805	1692	1592	1504	1425	1354	1289	1230	1177	1128	1083
180	4095	3583	3185	3025	2606	2389	2205	2047	1911	1791	1686	1592	1509	1433	1365	1303	1246	1194	1146
190	4322	3782	3362	3185	2750	2521	2327	2161	2017	1891	1780	1681	1592	1513	1441	1375	1315	1261	1210
200	4550	3981	3539	3344	2895	2654	2450	2275	2123	1990	1873	1769	1676	1592	1517	1448	1385	1327	1274
210	4777	4180	3715	3503	3040	2787	2572	2389	2229	2090	1967	1858	1760	1672	1592	1520	1454	1393	1338
220	5005	4379	3892	3662	3185	2919	2695	2502	2335	2189	2061	1946	1844	1752	1668	1592	1523	1460	1401
230	5232	4578	4069	3822	3329	3052	2817	2616	2442	2289	2154	2035	1928	1831	1744	1665	1592	1526	1465
240	5460	4777	4246	3981	3474	3185	2940	2730	2548	2389	2248	2123	2011	1911	1820	1737	1662	1592	1529
250	5687	4976	4423		3619	3317	3062	2843	2654	2488	2342	2212	2095	1990	1896	1809	1731	1659	1592

ISO	Malzeme / Material	HB	Malzeme No.	DIN	TS	ABD AISI/SAE	
P ÇELİKLER Steel / Stahl	Alaşımız Çelikler Low carbon Steel C-Stahl %C0,05-0,25	80 - 170	1.0116	St 37-3	St 37-3	A 573-81 65	
			1.0401	C15	C15	1015	
			1.0402	C22	C22	1020	
			1.0715	9SMn28	9SMn28	1213	
			1.0718	9SMnPb28	9SMnPb28	12L13	
			1.0722	10SPb20	10SPb20	-	
			1.0736	9SMn36	9SMn36	1215	
			1.0737	9SMnPb36	9SMnPb36	12L14	
			1.1141	Ck15	Ck15	1015	
	1.1158	Ck25	Ck25	1025			
	%C0,25-0,55	125-225	1.0501	C35	C35	1035	
			1.0503	C45	C45	1045	
1.0726			35S20	35S20	1140		
1.1157			40Mn4	40Mn4	1039		
1.1167			36Mn5	36Mn5	1335		
1.1170			28Mn6	28Mn6	1330		
%C0,55-0,80	150-225	1.0535	C 55	C 55	1055		
		1.1203	Ck 55	Ck 55	1055		
		1.1221	Ck 60	Ck 60	1060		
Düşük Alaşımli Çelikler Low alloy Steel Niderig legiettre Stahl	140 - 275	1.0841	St52-3	St52-3	5120		
		1.0961	60SiCr7	60SiCr7	9262		
		1.3505	100Cr6	100Cr6	52100		
		1.6523	21NiCrMo2	21NiCrMo2	8620		
		1.6546	40NiCrMo22	40NiCrMo22	8740		
		1.7131	16MnCr5	16MnCr5	5115		
		1.6582	35CrNiMo6	35CrNiMo6	4340		
		1.7035	41Cr4	41Cr4	5140		
		1.7218	25CrMo4	25CrMo4	4130		
		1.7225	42CrMo4	42CrMo4	4140		
		1.8159	50CrV4	50CrV4	6150		
		Yüksek Alaşımli Çelikler High alloy Steel Hoch legiettre Stahl	220 - 325	1.2080	X210Cr12	X210Cr12	D3
				1.2344	X40CrMoV51	X40CrMoV51	H13
				1.3343	S6-5-2	S6-5-2	D3
				1.2379	X210Cr12G	X210Cr12G	HNV3
PASLANMAZ Austenite / Roestfrei	Öztenitik Malzemeler Austenite	135 - 175	1.4350	X5CrNi189	X5CrNi189	304	
			1.4401	X5CrNiMo18-10	X5CrNiMo18-10	316	
			1.4845	X12CrNi25-21	X12CrNi25-21	310S	
Feritik/Martensitik Malzemeler	135 - 275	1.4000	X7Cr13	X7Cr13	403		
		1.4005	X12CrS13	X12CrS13	416		
		1.4006	X10Cr13	X10Cr13	410		
K DÖKÜM Cast iron / Guss	Gri Dökme Demirler Grey cast iron Grauguss	150 - 220	0.6015	GG15	GG15	No25B	
			0.6020	GG20	GG20	No30B	
			0.6025	GG25	GG25	No35B	
			0.6030	GG30	GG30	No45B	
			0.6035	GG35	GG35	No50B	
	Temper Döküm Malleble cast iron Temperguss	150 - 250	0.8145	GTS45	GTS45	40010	
		0.8155	GTS50	GTS50	50005		
Sfero Dökme Demirler Spheroidal cast iron Sphäroguss	180 - 260	0.7040	GGG40	GGG40	60-40-18		
		0.7050	GGG50	GGG50	80-85-06		
		0.7070	GGG70	GGG70	100-70-03		
ALÜMİNYUM Aluminium	Alüminyum Alaşımaları Aluminium alloy Aluminium Legierungen	30 - 150	3.0255	AL99,5	AL99,5	1000	
			3.2315	ALMgSi1	ALMgSi1	-	
	Özel Alaşımalar Special Alloys Sonder Legierungen	30 - 150	3.1325	ALMg1	ALMg1	2024	
			3.3245	ALMg3Si	ALMg3Si	-	